

零点定位系统 2026/2027

更多信息请查阅 [www.amfchina.cn](http://www.amfchina.cn)



零点定位系统



液压夹持系统



真空夹持系统



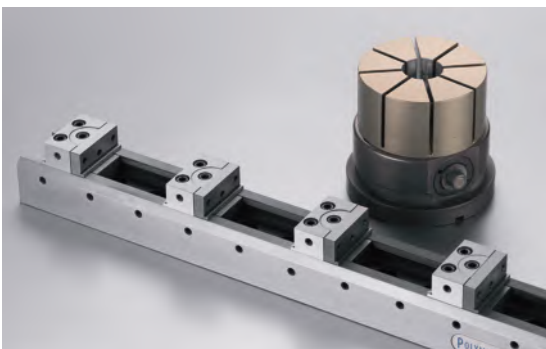
电磁夹持系统



无线传感系统



快速夹钳



多工位夹持系统



标准夹具模块



打标及机床清理系统

**AMF 英世齐**

英世齐(青岛)自动化技术有限公司

青岛市高新区锦荣路321号

电话: 0532 87836677

传真: 0532 87836677

[sales1@industrialsupplygrp.com](mailto:sales1@industrialsupplygrp.com)

[www.amfchina.cn](http://www.amfchina.cn)

代理商:

所有销售都按照AMF的销售、交付和付款条款进行 所有设计、照片和文字描述版权商AMF所有, 未经允许不得翻印。

# HOME OF CLAMPING



## 2026/2027 零点定位系统

## 激情在这里涌动

自从Andreas Maier在1890年创立AMF公司以来，AMF公司经历了很多激动人心的时刻。今天，我们成为欧洲领先的制造商，在夹具，手工工具和锁具等不同行业提供超过5,000种不同种类的产品。通过这些广泛的产品系列我们可以满足客户的各种不同需求。提供最优质的产品意味着接受来自各种层次的挑战：专业的咨询服务，现代化的团队组织，个性化的解决方案（包括特殊的产品研发），能适应不同工况的柔性化产品，等等。我们认为这是非常让人兴奋的事，AMF公司每天都期盼着与我们的团队和客户一起去面对这些挑战，不管是现在还是将来，我们都会一如既往的进行下去。这正是我们能够让您信赖的。



AMF 产品的服务保证  
> 这是我们通向巅峰的唯一道路！

### 公司历史

- 1890年 Andreas Maier先生创建主要生产锁具的AMF公司。
- 1920年 产品范围延伸到扳手。
- 1928年 建成“Fellbach锁具”装配生产线。
- 1951年 AMF引入夹紧零件的生产，并转向工夹具领域。
- 1965年 快速夹具扩大了AMF的产品范围。AMF的样本已用10种语言印刷。
- 1975年 在液压夹紧技术领域进一步专业化。
- 1982年 夹紧和夹具系统使AMF在工夹具领域更加专业。
- 1996年 AMF在公司所有业务部门实行团队组织化管理，质量管理通过ISO 9001认证。
- 2001年 AMF为所有产品提供服务保证。
- 2004年 引入零点定位夹紧系统。
- 2007年 磁力夹持技术拓展Amf产品范围。
- 2009年 开发AMF真空夹持技术并推向市场。

- 5 个性化产品开发  
您需要的产品在市场上不存在怎么办？请联系我们吧，我们将为您寻找最好的解决方案——不管它是特殊产品还是全新待开发的产品。
- 4 质量保证  
我们坚持高质量的标准。对于客户的抱怨持开放态度，不做官样文章——尽最大的可能满足用户，甚至超越了产品的质量保证期。
- 3 质量体系认证  
从1890年至今，AMF多年来始终坚持高标准的内部生产质量管理，并获得了ISO 9001现代化的质量管理体系认证。
- 2 交货迅速  
AMF始终保持着5000种以上的成品库存，保证达98%的产品随时可以交货。您订购的现货产品甚至当天就可从我们的仓库发运。
- 1 专家的真诚服务  
不同的任务采用不同的解决方案。在AMF的专业产品范围内，您可以迅速找到合适可靠的方案；不管是通过您当地的代理商还是通过Amf的专业团队，一个电话就可解决问题。
- E Made in Germany  
毋庸赘言，我们的产品系列都是由我们在德国的专业团队开发和制造的。

因技术变化可能改变

### 内置安装型零点定位单元



13-28

### 手动零点定位单元



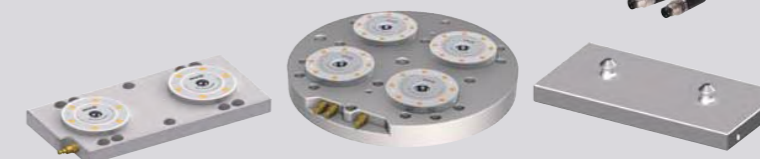
29-34

### 自动化解决方案



35-53

### 零点定位工作台和夹具托板



54-67

### 涨套及浮动机构



68-73

### 定位接头和凸头接杆



74-82

### 附件



83-92

### 应用领域

93-137

### 具有兼容性的零点定位系统



138-145

因技术变化可能改变



**NEW!**

手动零点定位单元

**NEW!**

气动零点定位单元



**NEW!**

内置安装型零点定位单元



**NEW!**

内置安装型零点定位单元



零点定位凸头

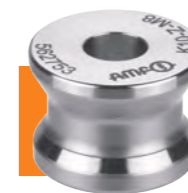
**NEW!**

**NEW!**

安装工具



浮动销



保护盖

**NEW!**

紧固螺栓



**NEW!**

零点压板机构



K5自动化型零点定位单元



自动化型零点定位单元





## 经济，精度，快速 - 零点定位系统的精华

通过使用最新的AMF零点定位系统，您可以大大优化生产中工件的装夹和换装，并缩减机床的辅助时间，节约成本！

零点定位系统技术给您带来明显的效益：

- > 增加机床实际加工时间
- > 缩短工件或夹具的更换时间
- > 重复定位精度高
- > 单一的接触界面可适用几乎所有的机床
- > 定位和夹紧一步实现



> 零点定位系统中的定位销是机床台面与工件或者夹具的连接接触界面。它保证了精确的定位和可靠的夹紧。产生的作用力通过定位销传递给零点定位器。

> AMF零点定位系统的零点定位器制造十分精密，它保证了工件或夹具的安全和可靠的夹紧。通过它的高夹紧力和拉紧力，他们适合应用于几乎任何场合。



因技术变化可能改变

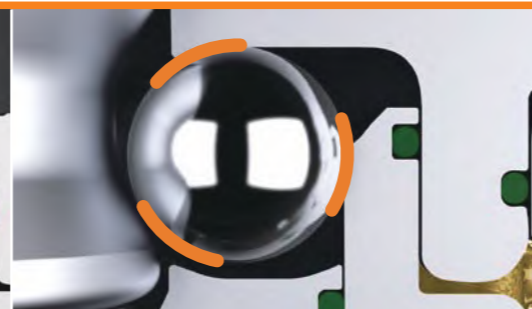
因技术变化可能改变



**自动导向, 易于安装**  
不再需要费劲的去找定位孔-通过紧固螺栓钉头的斜面可自动定心。



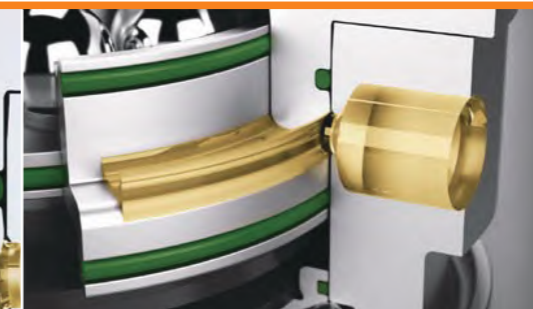
**任意角度倾斜装卸**  
通过零点定位器表面轮廓的优化设计, 实现可自由倾斜的安装或拆卸, 吊装重型工件时无需保证工件的水平状态。



**滚珠三面贴合**  
滚珠从三个面的方向被裹夹, 所以定位销得以稳固的锁在零点定位单元中。



**三点传力原理**  
锁紧力通过三点原理进行力的传递。这种优化的受力分布方式可防止对滚珠的剪切载荷。



**气压/液压的供给**  
通过侧面的孔进行气/液的供给, 可降低安装板的厚度, 减少气/液压供给孔。



**无滚珠承套**  
滚珠可以在滚道中自由滚动, 这种自由滚动可使滚珠不断的自由配置, 延长滚珠的使用寿命。

## AMF零点定位系统的优势-对细节的精雕细琢

通过零点定位系统的革命性和超前性的一面, 感受到他展现出的领先的技术特长。众多的优点本身就足以说明, AMF零点定位系统引导了零点定位夹持技术市场的革新。



**清洁简单容易**  
零点定位系统可以用市售的压缩空气清洁枪轻松处理, 不必用复杂的抽吸方式



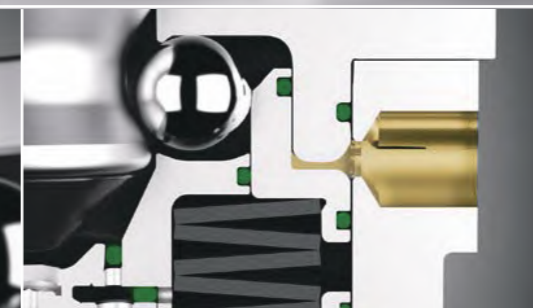
**自动除屑功能**  
AMF零点定位系统带有气压除屑功能。所以, 定位器内的切屑, 污垢可以被有效的吹除



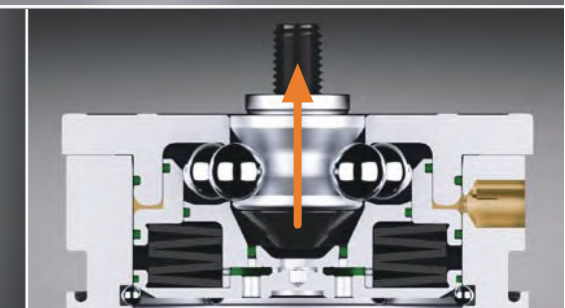
**完全采用不锈钢 免维护**  
高强度, 硬化处理的不锈钢-耐强腐蚀



**大滚珠直径**  
滚珠表面相比其他滚珠系统增大784%



**安全系统**  
解锁过程可靠-零点定位系统始终处于能够打开的状态, 不会发生活塞受阻而打不开



**大的拉紧力, 夹紧力和锁紧力**  
拉紧力可达105KN, 夹紧力和锁紧力最大40KN

## 关于AMF零点定位系统常见的问题和答案

### 什么是夹紧力和拉紧力？

| ull-in/locking force up to [kN] | Holding force [kN] |
|---------------------------------|--------------------|
| 10                              | 25                 |
| 10                              | 25                 |

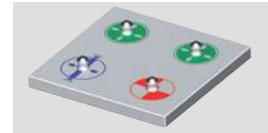
- > 夹紧力描述的是锁紧销被拉入到零点定位器中被滚珠夹紧时受到的力。拉紧力指的是紧固螺栓的最大允许拉力。

### 什么是重复精度？

| Pre-positioning |
|-----------------|
| Repeatability   |

- > 重复精度指的是工件上记录的参考点在工件从夹具上移开，再重新装夹后，同一工件上的这个参考点位置变动的公差范围，用AMF零点定位系统装夹的重复定位精度小于0.005mm。

### 使用零点定位销，单向定位销和紧固定位销的优点是什么？



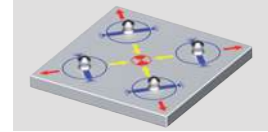
- > 不同类型的定位销的组合使用，可补偿定位销和零点定位器间的位置公差。固定参考点的重复精度主要是由零点定位销产生的。单向定位销提供旋转方向的自由约束。紧固定位销并不起到对中的作用，只起到夹紧的作用。

### 我们可以在机械加工工序中直接将定位销与工件连接吗？



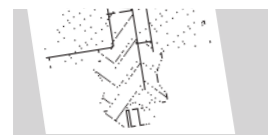
- > 通过将定位销直接与工件连接可以有效的节省用于制造夹具的投资，这样工件可以直接通过零点定位器夹紧。并且，这样还可以通过一次装夹即实现五面加工。通过不同尺寸的定位销可以与不同规格的工件相连接（接头规格M6到M16）。

### 零点定位系统如何对金属切削中产生的热变形进行误差补偿？



- > 通过不同的定位销组合设计，可以抵消工件和零点定位器间因热变形而产生的误差。按照样本定位销的排列即可实现此功能。如果您有其他的技术要求，欢迎随时与我们联系。

### 如果自己安装零点定位器，定位销与定位销之间的间距误差应该保持在多少以内？



- > 按照要求，零点定位器和定位销之间的公差需要保持在 $\pm 0.01\text{mm}$ 以内。

### 我从哪里可以得到安装图纸或安装手册？

需要请索取：  
-安装图纸  
-自动化方案

- > 如果您需要的话，我们会很高兴的立刻email给您这些资料。

### AMF零点定位系统适合有腐蚀加工环境么？



- > AMF零点定位系统适合几乎所有的加工工艺，比如腐蚀加工、磨削、铣削和车削。通过完全密封技术，零点定位系统可以在液体内或其他恶劣环境下使用。

### AMF零点定位系统可以在注塑机上使用么？



- > 特别是在需要经常更换注塑模具的时候，使用零点定位系统可大大缩短更换模具的时间，系统的投资成本可以在较短的时间内，因节省换模时间而逐步收回。与其他机械夹紧不同，零点定位按钮夹紧，方便快捷。

### 零点定位系统的最大工作温度是多少？



- > 最大的工作温度是按照 $80^{\circ}\text{C}$ 标准设计的。如果需要在更高的温度下工作，欢迎随时与我们联系。

### 什么是自动除屑功能？它是怎么工作的？

| Blow out | Weight [Kg] |
|----------|-------------|
| ✓        | 0.45        |
| ✓        | 0.45        |

- > 自动除屑功能是指将压缩空气从零点定位器底部的气孔中导入，形成气流并把切屑、冷却液或其他杂质从零点定位器的中央开口中吹出。

### 我们什么时候用液压增压器，什么时候用气压增压器？



- > 液压增压器：通过将气压转换成液压，并将压力放大8倍来操作液压式零点定位系统。气压增压器：将气压增大2倍来操作气压式零点定位系统，并补偿供气管道中的压力波动。

### 专利式安全系统在液压零点定位系统是如何工作的？什么时候可起作用？



- > 如果零点定位器中的密封圈有泄漏，弹簧腔中很快会充满液压油，这可能导致活塞移动受阻，零点定位器将无法打开。这不可避免的就得破坏工装夹具或零点定位器。专利式安全系统确保了在此状况下弹簧腔中的油可释放掉，活塞可重新工作。

## 你机床工时是花在加工生产呢，还是在装夹工件？

这个估算很简单！

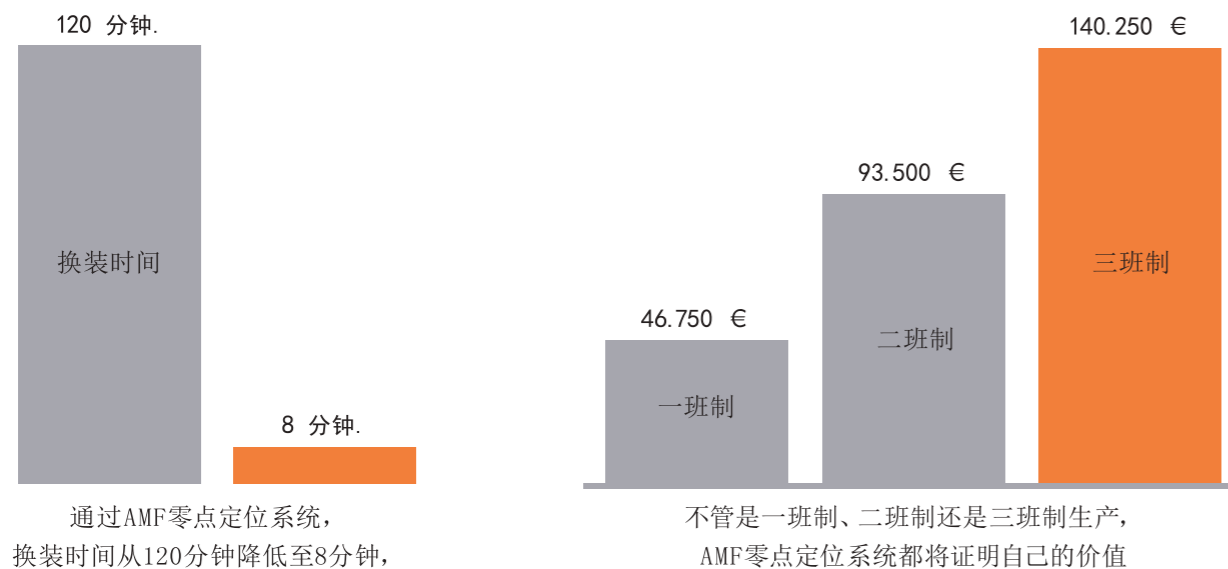
使用AMF零点定位系统您可以减少90%的换装时间，机床等待时间大幅降低，从而节省更多的资金……让我们花些时间，来估算一下AMF零点定位系统给您增加效益的潜力吧。

举例说明使用零点定位系统前后的对比：

| 状态                   | 没有使用零点定位系统     | 使用零点定位系统        |
|----------------------|----------------|-----------------|
| 机床工时价格               | € 100, -- / 小时 | € 100, -- / 小时  |
| 每班次换装次数 (8小时)        | 4 x            | 4 x             |
| 每次换装消耗时间             | 30 分钟.         | 2 分钟.           |
| 每班次换装消耗时间 (8小时)      | 120 分钟. (2 小时) | 8 分钟. (0.13 小时) |
| 每班次换装消耗资金 (8小时)      | € 200, --      | € 13, --        |
| 每年单班换装总消耗资金 (250工作日) | € 50.000, --   | € 3.250, --     |
| 年节省成本 (8小时/天)        |                | € 46.750, --    |

大幅降低换装的时间，必将让你亲身感受前所未有的工厂效率的快速提升。

如果以前在1个班次内需要120分钟的时间来4次更换工装夹具，使用AMF零点定位系统可以将这个时间降低至8分钟。工装、工件的快速切换，以及与之配套的刀具的快速切换，在机床周边对操作时间大大削减，从而生产效率迅速提升。以上例子中，用户每年3班生产使用AMF零点定位系统，共可节省 140,250欧元，而用户为此投资在4套零点定位夹紧板以及附件上的费用仅仅是5,000欧元而已。



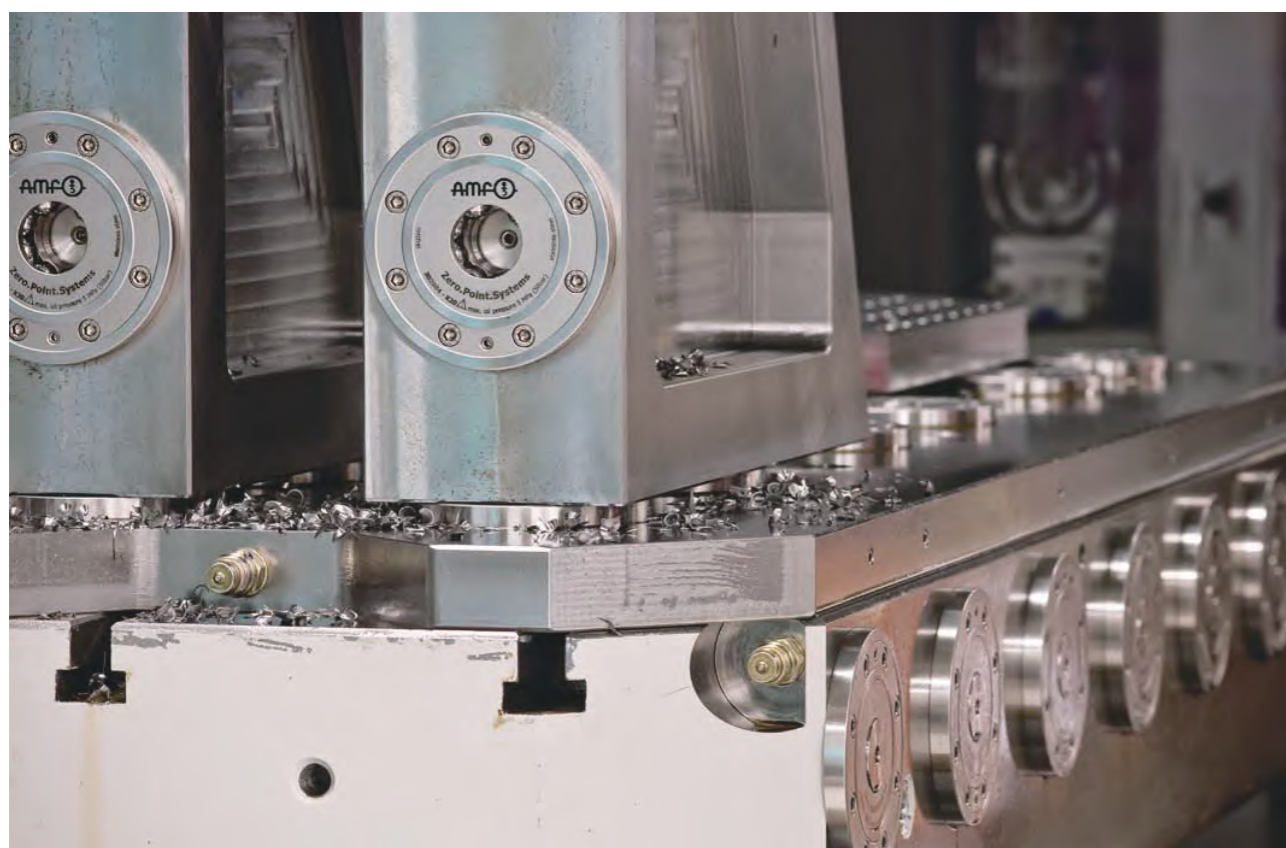
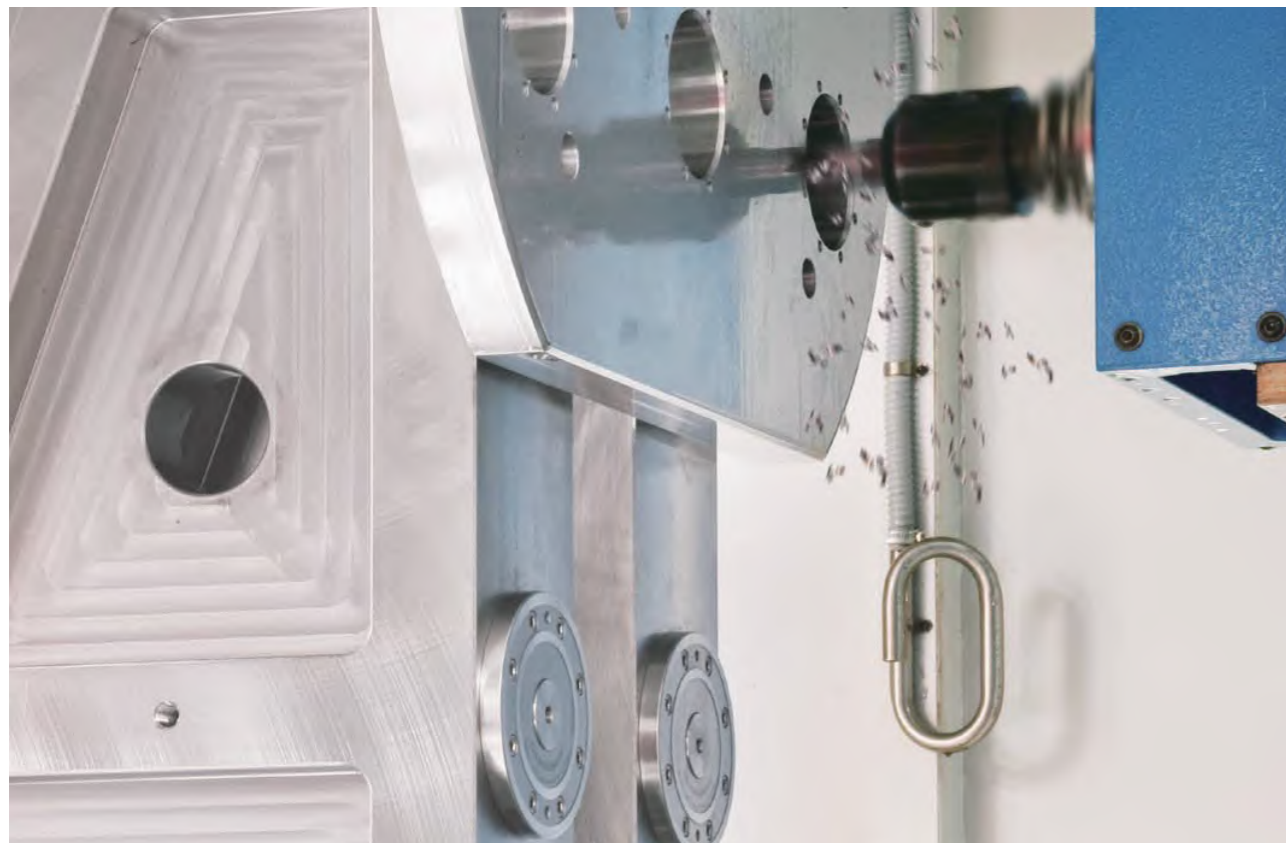
## 液压零点定位系统和气压零点定位系统的色彩表示

桔红底色代表液压零点定位系统

浅蓝底色代表气压零点定位系统

|                             | K 02      | K 5     |           | K 5.3     | K 10      |         | K 10.2    | K 10.3    | K 20      |         | K 20.3     |
|-----------------------------|-----------|---------|-----------|-----------|-----------|---------|-----------|-----------|-----------|---------|------------|
|                             | 气压        | 液压      | 气压        | 气压        | 液压        | 气压      | 液压        | 气压        | 液压        | 气压      | 气压         |
| 夹紧/锁紧力可达 [kN]               | 0,23      | 5,0     | 1,5       | 1,5       | 10,0      | 8,5     | 10,0      | 10,0      | 20,0      | 17,0    | 17,0       |
| 拉紧力 [kN]                    | 6,0       | 13,0    | 13,0      | 13,0      | 25,0      | 25,0    | 25,0      | 25,0      | 55,0      | 55,0    | 55,0       |
| 维护—根据使用次数 [Pc]              | 2.500.000 | 250.000 | 2.000.000 | 4.000.000 | 2.500.000 | 400.000 | 2.500.000 | 4.000.000 | 1.500.000 | 150.000 | 4.000.000  |
| 打开定位器需要的 Min./max. 压力 [bar] | 6 / 14    | 50 / 60 | 8 / 12    | 5 / 12    | 50 / 60   | 8 / 12  | 50 / 60   | 5 / 12    | 50 / 60   | 8 / 12  | 4,5 / 12,0 |
| 锁紧定位器需要的 Min./max. 压力 [bar] | -         | -       | 5 / 6     | -         | -         | 5 / 6   | -         | -         | -         | 5 / 6   | -          |
| 打开时活塞体积                     | 1,0       | 1,5     | 1,5       | 5,0       | 3,0       | 3,0     | 3,0       | 17,0      | 10,0      | 10,0    | 37,0       |
| 锁紧时活塞体积 [cm³]               | -         | -       | -         | -         | -         | -       | -         | -         | -         | -       | -          |
| 预定位 [mm]                    | 1,0       | 4,0     | 4,0       | 4,0       | 6,5       | 6,5     | 6,5       | 6,5       | 12,0      | 12,0    | 12,0       |
| 重复定位精度 [mm]                 | < 0,02    | < 0,005 | < 0,005   | < 0,005   | < 0,005   | < 0,005 | < 0,005   | < 0,005   | < 0,005   | < 0,005 | < 0,005    |

|                             | K 40    |         | 水平安装型 K 20 | 水平安装型 K 40 | 紧凑型 K 10 | 涡轮型 K 23 |
|-----------------------------|---------|---------|------------|------------|----------|----------|
|                             | 液压      | 气压      | 液压         | 液压         | 液压       | 液压       |
| 夹紧/锁紧力可达 [kN]               | 40,0    | 30,0    | 20         | 40         | 1,3      | 23       |
| 拉紧力 [kN]                    | 105,0   | 105,0   | 55         | 105        | 25       | 23       |
| 维护—根据使用次数 [Pc]              | 100.000 | 150.000 | 1.500.000  | 100.000    | 150.000  | 150.000  |
| 打开定位器需要的 Min./max. 压力 [bar] | 50 / 60 | 8 / 12  | 50 / 60    | 50 / 60    | 50 / 60  | 25 / 50  |
| 锁紧定位器需要的 Min./max. 压力 [bar] | -       | 5 / 6   | -          | -          | -        | 20       |
| 打开时活塞体积 [cm³]               | 27,0    | 27,0    | 10,0       | 27,0       | 3,5      | 7,5      |
| 锁紧时活塞体积 [cm³]               | -       | -       | -          | -          | -        | 10,7     |
| 预定位 [mm]                    | 12,0    | 12,0    | 11,0       | 11,0       | 4,0      | 1,0      |
| 重复定位精度 [mm]                 | < 0,005 | < 0,005 | < 0,005    | < 0,005    | < 0,005  | < 0,005  |



因技术变化可能改变

## 内置安装式零点定位器

AMF内置安装式零点定位器具有结构紧凑、安装高度更小等优点。可以安装在工作台、夹具基准板等工作台。常在铣削、磨削、腐蚀加工或者注塑机上被用来快速装夹工件或者夹具。AMF零点定位器可以被安装在任何位置，甚至是立式或顶式安装。

内置安装式零点定位器有五种不同规格可供选择：

- > K02零点定位器 - 直径22mm - 夹紧力可达0.23kN - 拉紧力6kN
- > K5零点定位器 - 直径45mm - 夹紧力可达1.5kN - 拉紧力13kN
- > K5.3零点定位器 - 直径78mm - 夹紧力可达5kN - 拉紧力13kN
- > K10零点定位器 - 直径78mm - 夹紧力可达10kN - 拉紧力25kN
- > K10.2零点定位器 - 直径112mm - 夹紧力可达10kN - 拉紧力25kN
- > K10.3零点定位器 - 直径112mm - 夹紧力可达10kN - 拉紧力25kN
- > K20零点定位器 - 直径112mm - 夹紧力可达20kN - 拉紧力55kN
- > K20.3零点定位器 - 直径138mm - 夹紧力可达17kN - 拉紧力55kN
- > K40零点定位器 - 直径148mm - 夹紧力可达40kN - 拉紧力105kN



因技术变化可能改变

### No. 6215RP-250

内置安装型零点定位器，圆形，螺纹旋紧  
气压解锁  
解锁压力：最小5bar-最大12bar  
活塞硬化处理  
重复定位精度 < 0.1 mm



| 订货号    | 尺寸    | 夹紧力可达 [N] | 拉紧力 [N] | 重量 [g] |
|--------|-------|-----------|---------|--------|
| 561989 | RP250 | 100       | 1000    | 40     |

#### 应用领域：

零点定位系统用于减少更换工装的时间。该款定位器特别适用于自动化流水线上使用，因为对应夹紧套安装于托板内部，不会与滚道产生干涉。

#### 说明：

内置安装零点定位器具有夹紧力和拉紧力高等优点。通过气压解锁（1），通过弹簧力进行机械锁紧。锁紧状态下可以随时切断压力源，因为正常锁紧时不需要压力。为了安装简便，我们建议采用AMF专用扳手NO.559439

#### 需要请索取：

-安装图纸

配套零点定位凸头：第75-78页

配套凸头接杆：79页

#### 尺寸表

| 订货号    | 尺寸    | dia. D | dia. D2 | ØDH  | H    | H1 | M       | R     | T1   | T2 | T3 |
|--------|-------|--------|---------|------|------|----|---------|-------|------|----|----|
| 561989 | RP250 | 18     | 2,2     | 10,6 | 34,3 | 10 | M22 x 1 | 14,75 | 4,95 | 19 | 23 |

### No. 6215RP-251

内置安装型零点定位器，圆形，螺纹旋紧  
紧凑型  
气压解锁  
解锁压力：最小5bar-最大12bar  
活塞硬化处理  
重复定位精度 < 0.1 mm



| 订货号    | 尺寸    | 夹紧力可达 [N] | 拉紧力 [N] | 重量 [g] |
|--------|-------|-----------|---------|--------|
| 567134 | RP251 | 100       | 1000    | 32     |

#### 应用领域：

零点定位系统用于减少更换工装的时间。该款定位器特别适用于自动化流水线上使用，因为对应夹紧套安装于托板内部，不会与滚道产生干涉。

#### 说明：

内置安装零点定位器具有夹紧力和拉紧力高等优点。通过气压解锁（1），通过弹簧力进行机械锁紧。锁紧状态下可以随时切断压力源，因为正常锁紧时不需要压力。为了安装简便，我们建议采用AMF专用扳手NO.559439

#### 需要请索取：

-安装图纸

配套零点定位凸头：第75-78页

配套凸头接杆：79页

#### 尺寸表

| 订货号    | 尺寸    | dia. D | dia. D1 | dia. D2 | ØDH  | H    | H1  | M       | R     | T1  | T2   |
|--------|-------|--------|---------|---------|------|------|-----|---------|-------|-----|------|
| 567134 | RP251 | 22,4   | 20      | 2,2     | 10,6 | 23,4 | 7,6 | M22 x 1 | 14,75 | 7,5 | 14,5 |

因技术变化可能改变

### No. 6215RP

内置安装型零点定位器，圆形  
气压解锁  
解锁压力：最小5bar-最大12bar  
活塞硬化处理  
重复定位精度 < 0.1 mm



| 订货号    | 尺寸    | 夹紧力可达 [N] | 拉紧力 [N] | 重量 [g] |
|--------|-------|-----------|---------|--------|
| 569368 | RP260 | 100       | 3000    | 192    |
| 569369 | RP270 | 300       | 6300    | 587    |

#### 应用领域：

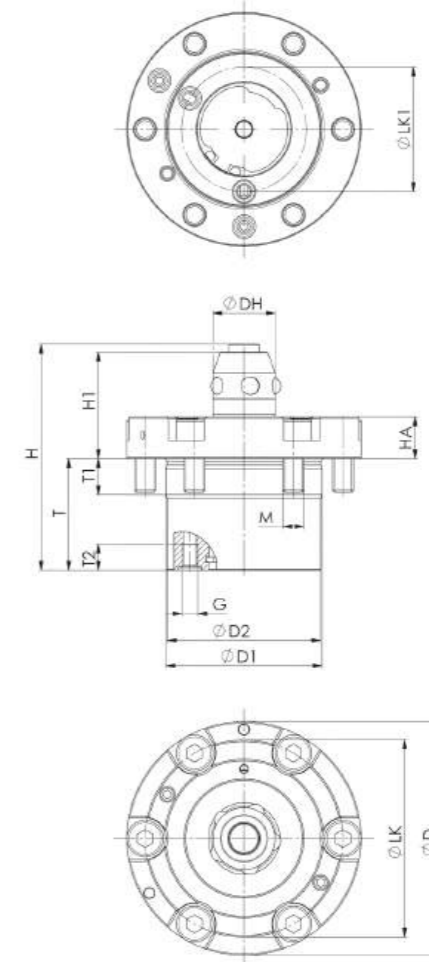
零点定位系统用于减少更换工装的时间。该款定位器特别适用于自动化流水线上使用，因为对应夹紧套安装于托板内部，不会与滚道产生干涉。

#### 说明：

内置安装零点定位器具有夹紧力和拉紧力高等优点。通过气压解锁（1），通过弹簧力进行机械锁紧。锁紧状态下可以随时切断压力源，因为正常锁紧时不需要压力。

#### 需要请索取：

-安装图纸



#### 尺寸表

| 订货号    | 尺寸    | dia. D | dia. D1 | dia. D2 | ØDH | G  | H    | H1   | HA | dia. LK | dia. LK1 | M  | T    | T1 | T2 |
|--------|-------|--------|---------|---------|-----|----|------|------|----|---------|----------|----|------|----|----|
| 569368 | RP260 | 45     | 30      | 29,5    | 12  | M3 | 43,5 | 20,5 | 8  | 38      | 24,0     | M4 | 21,5 | 7  | 7  |
| 569369 | RP270 | 64     | 46      | 45,0    | 20  | M3 | 64,6 | 32,0 | 10 | 55      | 38,4     | M5 | 31,0 | 12 | 7  |

因技术变化可能改变

### No. 6206LA

内置安装型零点定位器，圆形

气压解锁  
气压自动除屑  
解锁压力：最小4.5bar  
表面及活塞硬化处理  
重复定位精度 < 0.005 mm



| 订货号    | 尺寸     | 夹紧力可达 [kN] | 拉紧力 [kN] | 吹屑 | 重量 [Kg] |
|--------|--------|------------|----------|----|---------|
| 753153 | KP5.3  | 1,5        | 13       | •  | 0,5     |
| 572231 | KP10.3 | 10,0       | 25       | •  | 1,4     |
| 562843 | KP20.3 | 17,0       | 55       | •  | 2,6     |

#### 应用领域：

零点定位系统用于减少更换工装的时间，可在金属切削和非切削等各领域中使用，也可用于食品工业，化工和制药工业中使用。

#### 说明：

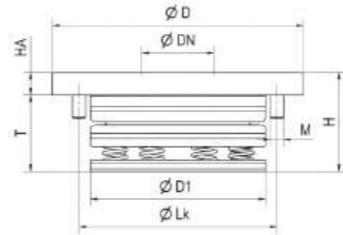
内置安装型零点定位器具有夹紧力和拉紧力高等优点。通过气压解锁（1），通过弹簧力进行机械锁紧。锁紧状态下可以随时切断压力源，因为正常锁紧时不需要通压力。带自动除屑和间隙感应功能的零点定位器有两个接口；1x 气压解锁接口（1），1x 自动除屑和间隙感应供气口（3）。（自动除屑和间隙感应供气口可根据实际情况选择是否接通）

#### 需要请索取：

- 安装图纸
- 自动化解决方案

配套零点定位凸头：第75-78页

配套凸头接杆：79页



| 订货号    | 尺寸     | dia. D | dia. DN | dia. D1 | H  | HA | dia. LK | M    | T  |
|--------|--------|--------|---------|---------|----|----|---------|------|----|
| 572231 | KP10.3 | 112    | 22      | 78      | 35 | 10 | 88      | 6xM6 | 25 |
| 562843 | KP20.3 | 138    | 32      | 102     | 49 | 15 | 115     | 8xM6 | 34 |

### No. 6206ILA

内置安装型零点定位器，圆形，带止位

气压解锁  
气压自动除屑  
解锁压力：最小4.5bar  
表面及活塞硬化处理  
重复定位精度 < 0.005 mm



| 订货号    | 尺寸     | 夹紧力可达 [kN] | 拉紧力 [kN] | 吹屑 | 重量 [Kg] |
|--------|--------|------------|----------|----|---------|
| 562844 | KP10.3 | 10         | 25       | •  | 1,4     |
| 562845 | KP20.3 | 17         | 55       | •  | 2,6     |

#### 应用领域：

零点定位系统用于减少更换工装的时间，可在金属切削和非切削等各领域中使用，也可用于食品工业，化工和制药工业中使用。止位功能可以为夹具托板提供每90°的分度定位。

#### 说明：

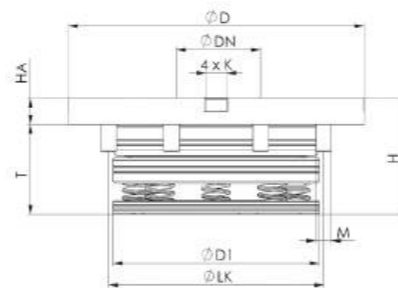
内置安装型零点定位器具有夹紧力和拉紧力高等优点。通过气压解锁（1），通过弹簧力进行机械锁紧。锁紧状态下可以随时切断压力源，因为正常锁紧时不需要通压力。带自动除屑和间隙感应功能的零点定位器有两个接口；1x 气压解锁接口（1），1x 自动除屑和间隙感应供气口（3）。（自动除屑和间隙感应供气口可根据实际情况选择是否接通）

#### 需要请索取：

- 安装图纸

配套零点定位凸头：第75-78页

配套凸头接杆：79页



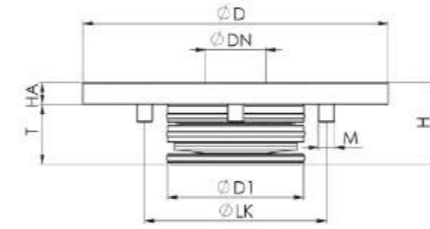
| 订货号    | 尺寸     | dia. D | dia. DN | dia. D1 | H  | HA | dia. LK | K F6 | M    | T  |
|--------|--------|--------|---------|---------|----|----|---------|------|------|----|
| 562844 | KP10.3 | 112    | 22      | 78      | 35 | 10 | 8       | 88   | 6xM6 | 25 |
| 562845 | KP20.3 | 138    | 32      | 102     | 49 | 15 | 10      | 115  | 8xM6 | 34 |

因技术变化可能改变

### No. 6204HA

K10.2内置安装型零点定位器

液压解锁  
气压自动除屑  
解锁压力：最小50bar,最大60bar  
表面及活塞硬化处理  
重复定位精度 < 0.005 mm



| 订货号    | 尺寸     | 夹紧力可达 [kN] | 拉紧力 [kN] | 吹屑 | 重量 [Kg] |
|--------|--------|------------|----------|----|---------|
| 427369 | KH10.2 | 10         | 25       | •  | 0,6     |

#### 应用领域：

零点定位系统用于减少更换工装的时间，可在金属切削和非切削等各种领域中使用，也可用于食品工业，化工和制药工业中使用。

#### 说明：

K10.2内置安装型零点定位器可通过气液增压泵No.426569供应压力来解锁，只需要给气液增压泵5bar的输入气压。

这种零点定位器具有夹紧力和拉紧力高等优点。通过液压解锁（1），通过弹簧力进行机械锁紧。锁紧状态下可以随时切断压力源，因为正常锁紧时不需要压力。

带自动除屑和间隙感应功能的零点定位器有两个接口；1x 液压解锁接口（1），1x 自动除屑和间隙感应接口（3）。（自动除尘和间隙感应供气口可根据实际情况选择是否接通。）

#### 需要请索取：

- 安装图纸

配套零点定位凸头：第75-78页

配套凸头接杆：79页

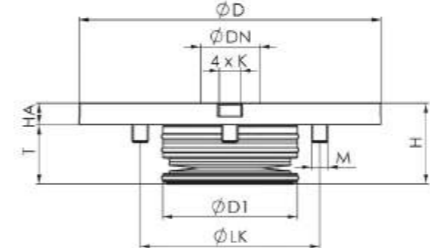
#### 尺寸表

| 订货号    | 尺寸     | dia. D | dia. DN | dia. D1 | H  | HA | dia. LK | M  | T  |
|--------|--------|--------|---------|---------|----|----|---------|----|----|
| 427369 | KH10.2 | 112    | 22      | 50      | 30 | 8  | 77      | M6 | 22 |

### No. 6204IHA

K10.2内置安装型零点定位器，带4分度止位

液压解锁  
气压自动除屑  
解锁压力：最小50bar,最大60bar  
表面及活塞硬化处理  
重复定位精度 < 0.005 mm



| 订货号    | 尺寸     | 夹紧力可达 [kN] | 拉紧力 [kN] | 吹屑 | 重量 [Kg] |
|--------|--------|------------|----------|----|---------|
| 428490 | KH10.2 | 10         | 25       | •  | 0,6     |

#### 应用领域：

零点定位系统用于减少更换工装的时间，可在金属切削和非切削等各种领域中使用，也可用于食品工业，化工和制药工业中使用。

止位功能可以为夹具托盘提供90°的分度定位。

#### 说明：

K10.2内置安装型零点定位器，带止位功能，可通过气液增压泵No.426569供应压力来解锁，只需要给气液增压泵5bar的输入气压。

这种零点定位器具有夹紧力和拉紧力高等优点。通过液压解锁（1），通过弹簧力进行机械锁紧。锁紧状态下可以随时切断压力源，因为正常锁紧时不需要压力。

带自动除屑和间隙感应功能的零点定位器有两个接口；1x 液压解锁接口（1），1x 自动除屑和间隙感应接口（3）。（自动除尘和间隙感应供气口可根据实际情况选择是否接通。）

#### 需要请索取：

- 安装图纸

配套零点定位凸头：第75-78页

配套凸头接杆：79页

#### 尺寸表

| 订货号    | 尺寸     | dia. D | dia. DN | dia. D1 | H  | HA | K F6 | dia. LK | M  | T  |
|--------|--------|--------|---------|---------|----|----|------|---------|----|----|
| 428490 | KH10.2 | 112    | 22      | 50      | 30 | 8  | 8    | 77      | M6 | 22 |

因技术变化可能改变

## No. 6203SP

内置安装型零点定位器，圆形，螺纹旋紧

气压解锁  
解锁压力：最小6bar-最大14bar  
表面及活塞硬化处理

**NEW!**

| 订货号    | 尺寸    | 夹紧力可达 [N] | 拉紧力 [N] | 重量 [g] |
|--------|-------|-----------|---------|--------|
| 564839 | SP140 | 70        | 500     | 12     |
| 427286 | SP150 | 235       | 6000    | 48     |



### 应用领域：

零点定位系统用于减少更换工装的时间，可在金属切削和非切削等各领域中使用，也可用于食品工业，化工和制药工业中使用。

### 说明：

内置安装型零点定位器具有夹紧力和拉紧力高等优点。通过气压解锁（1），通过弹簧力进行机械锁紧。锁紧状态下可以随时切断压力源，因为正常锁紧时不需要通压力。

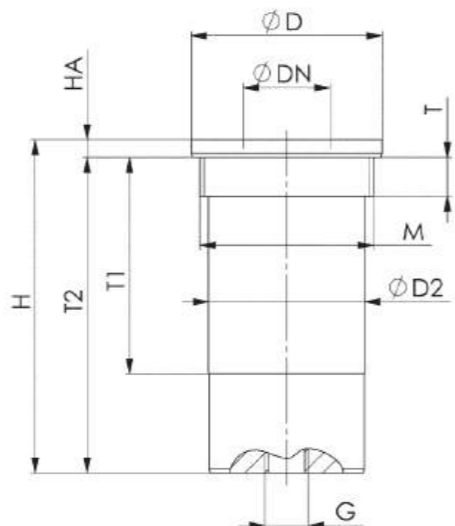
零点定位器有1个接口；

1x 气压解锁接口（1）。

为了安装简便，我们建议采用AMF专用扳手NO.50914

### 需要请索取：

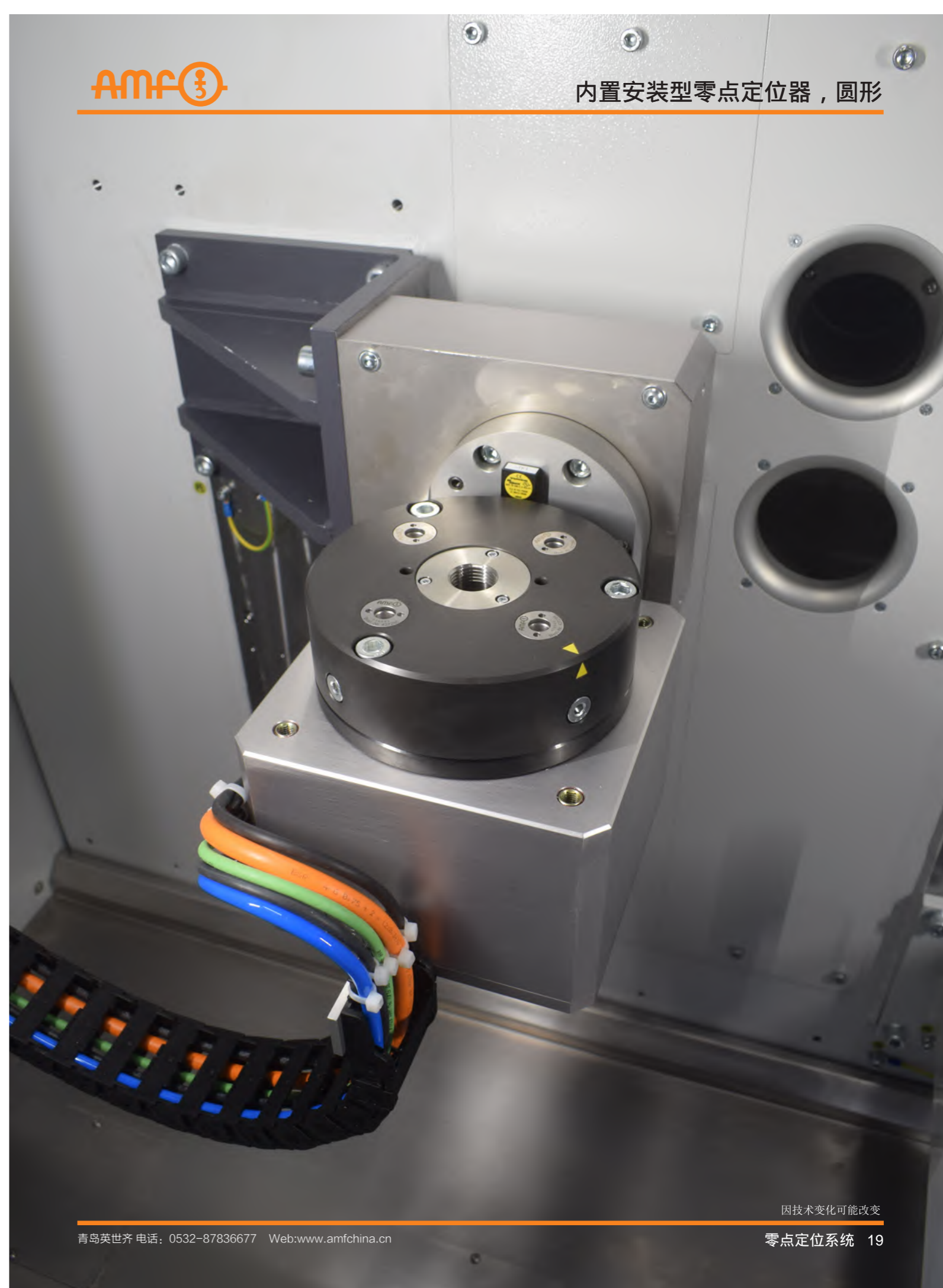
- 安装图纸
- 自动化解决方案



### 尺寸表

| 订货号    | 尺寸    | dia. D | dia. DN | dia. D2 | G  | H    | HA   | M         | T   | T1 | T2    |
|--------|-------|--------|---------|---------|----|------|------|-----------|-----|----|-------|
| 564839 | SP140 | 15     | 7       | 12      | M3 | 20,0 | 1,00 | M13 x 0,5 | 3,5 | -  | 19,00 |
| 427286 | SP150 | 22     | 10      | 18      | M5 | 38,5 | 2,05 | M20 x 1,5 | 4,5 | 25 | 36,45 |

因技术变化可能改变



因技术变化可能改变

### No. 6370EARH

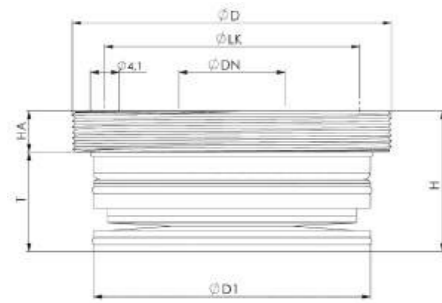
内置安装型零点定位器，圆形，螺纹旋紧

液压解锁

解锁压力：最小50bar,最大60bar

表面及活塞硬化处理

重复定位精度 < 0.005 mm



| 订货号    | 尺寸   | 夹紧力可达 [kN] | 拉紧力 [kN] | 重量 [g] |
|--------|------|------------|----------|--------|
| 505954 | KH 5 | 5          | 13       | 150    |

#### 设计特点：

零点定位系统用于减少更换工装的时间，可在金属切削和非切削等各领域中使用，也可用于食品工业，化工和制药工业中使用。需要很小的空间，总高度低。

#### 说明：

内置安装型零点定位器具有夹紧力和拉紧力高等优点。通过液压解锁（1），通过弹簧力进行机械锁紧。锁紧状态下可以随时切断压力源，因为正常锁紧时不需要通压力。接触面是零点定位器的上表面。

零点定位器有1个接口：1x 液压解锁接口（1）。

为使安装简便，我们建议采用AMF专用扳手No.41046

#### 需要请索取：

-安装图纸

配套零点定位凸头：第71-74页

M6：506020零点定位凸头，503036单向定位凸头，506051紧固凸头，506077保护凸头

M8：754934零点定位凸头，754935单向定位凸头，754936紧固凸头，506077保护凸头

配套零点定位凸头：第75-78页



#### 尺寸表：

配套凸头接杆：79页

| 订货号    | 尺寸   | dia. D  | dia. DN | dia. D1 | H    | HA  | dia. LK | T  |
|--------|------|---------|---------|---------|------|-----|---------|----|
| 505954 | KH 5 | M45 x 1 | 15      | 39      | 19,8 | 5,8 | 36      | 14 |

### No. 6370EARL

内置安装型零点定位器，圆形，螺纹旋紧

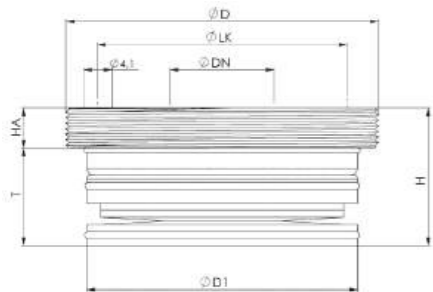
气压解锁

解锁压力：最小8bar-最大12bar

增压压力：最小5bar-最大6bar

表面及活塞硬化处理

重复定位精度 < 0.005 mm。



| 订货号    | 尺寸   | 夹紧力可达 [kN] | 拉紧力 [kN] | 重量 [g] |
|--------|------|------------|----------|--------|
| 505980 | KP 5 | 1,5        | 13       | 150    |

#### 应用领域：

零点定位系统用于减少更换工装的时间，可在金属切削和非切削等各领域中使用，也可用于食品工业，化工和制药工业中使用。需要很小的空间，总高度低。

#### 说明：

内置安装型零点定位器具有夹紧力和拉紧力高等优点。通过气压解锁（1），通过弹簧力进行机械锁紧。为了获得更大的夹紧力，可提供增压气压（2）。锁紧状态下可以随时切断压力源，因为正常锁紧时不需要通压力。接触面为零点定位器的上表面。需要时建议使用气压增压泵。

这种零点定位器有两个接口；

1x 气压解锁接口（1）/1x 气压增压接口（2）。

为使安装简便，我们建议采用AMF专用扳手No.41046。

#### 需要请索取：

-安装图纸

配套零点定位凸头：第71-74页

M6：506020零点定位凸头，503036单向定位凸头，506051紧固凸头，506077保护凸头

M8：754934零点定位凸头，754935单向定位凸头，754936紧固凸头，506077保护凸头

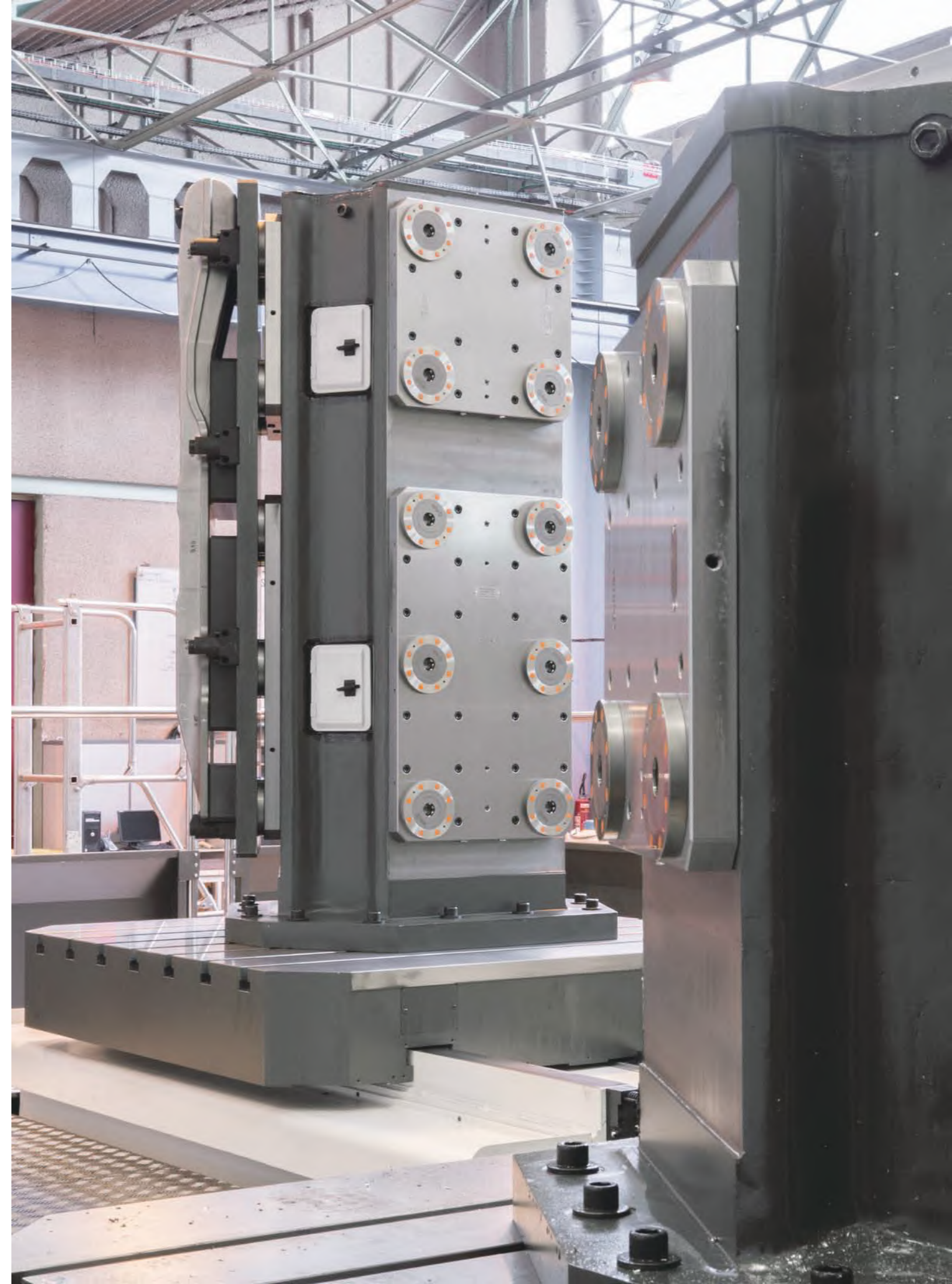
配套零点定位凸头：第75-78页



#### 尺寸表：

配套凸头接杆：79页

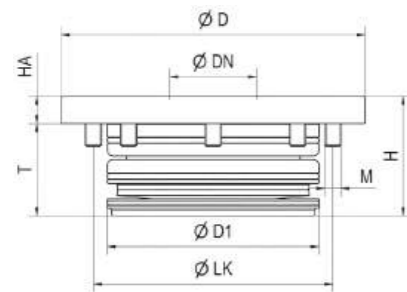
| 订货号    | 尺寸   | dia. D  | dia. DN | dia. D1 | H    | HA  | dia. LK | T  |
|--------|------|---------|---------|---------|------|-----|---------|----|
| 505980 | KP 5 | M45 x 1 | 15      | 39      | 19,8 | 5,8 | 36      | 14 |



#### No. 6370EARHA

内置安装型零点定位器，圆形

液压解锁  
气压自动除屑  
解锁压力：最小50bar,最大60bar  
表面及活塞硬化处理  
重复定位精度 < 0.005 mm。



| 订货号    | 尺寸   | 夹紧力可达 [kN] | 拉紧力 [kN] | 吹屑 | 重量 [Kg] |
|--------|------|------------|----------|----|---------|
| 628681 | KH10 | 10         | 25       | •  | 0,45    |
| 627972 | KH20 | 20         | 55       | •  | 1,40    |
| 629846 | KH40 | 40         | 105      | •  | 3,40    |

#### 应用领域：

零点定位系统用于减少更换工装的时间，可在金属切削和非切削等各领域中使用，也可用于食品工业，化工和制药工业中使用。

#### 说明：

内置安装型零点定位器具有夹紧力和拉紧力高等优点。通过液压解锁（1），通过弹簧力进行机械锁紧。锁紧状态下可以随时切断压力源，因为正常锁紧时不需要通压力。

带自动除屑和间隙感应功能的零点定位器有两个接口；  
1x 液压解锁接口（1），1x 自动除屑和间隙感应供气口（3）。  
（自动除屑和间隙感应供气口可根据实际情况选择是否接通）

#### 需要请索取：

- 安装图纸
- 自动化解决方案

配套零点定位凸头：第75-78页

配套凸头接杆：79页

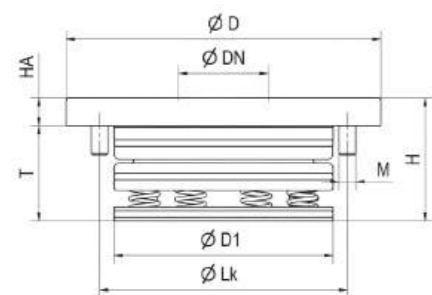
#### 尺寸表：

| 订货号    | 尺寸   | dia. D | dia. DN | dia. D1 | H  | HA | dia. LK | M  | T  |
|--------|------|--------|---------|---------|----|----|---------|----|----|
| 628681 | KH10 | 78     | 22      | 50      | 30 | 7  | 60      | M5 | 23 |
| 627972 | KH20 | 112    | 32      | 78      | 44 | 10 | 88      | M6 | 34 |
| 629846 | KH40 | 148    | 40      | 102     | 57 | 15 | 118     | M8 | 42 |

#### No. 6370EARLA

内置安装型零点定位器，圆形

气压解锁  
气压自动除屑  
解锁压力：最小8bar-最大12bar  
增压压力：最小5bar-最大6bar  
表面及活塞硬化处理  
重复定位精度 < 0.005 mm。



| 订货号    | 尺寸   | 夹紧力可达 [kN] | 拉紧力 [kN] | 吹屑 | 重量 [Kg] |
|--------|------|------------|----------|----|---------|
| 505376 | KP10 | 8          | 25       | •  | 0,45    |
| 503017 | KP20 | 17         | 55       | •  | 1,40    |
| 503058 | KP40 | 30         | 105      | •  | 3,40    |

#### 应用领域：

零点定位系统用于减少更换工装的时间，可在金属切削和非切削等各领域中使用，也可用于食品工业，化工和制药工业中使用。

#### 说明：

内置安装型零点定位器具有夹紧力和拉紧力高等优点。通过气压解锁（1），通过弹簧力进行机械锁紧。为了获得更大的夹紧力，可提供增压气压（2）。锁紧状态下可以随时切断压力源，因为正常锁紧时不需要通压力。

建议需要时使用气压增压泵。  
这种带自动除屑和间隙感应功能的零点定位器有三个接口；  
1x 气压解锁接口（1）/1x 气压增压接口（2），1x 自动除屑和间隙感应供气口（3）。（自动除屑和间隙感应供气口可根据实际情况选择是否接通）  
法兰安装型零点定位器的安装请看6151L。

#### 需要请索取：

- 安装图纸
- 自动化解决方案

配套零点定位凸头：第75-78页

配套凸头接杆：79页

#### 尺寸表：

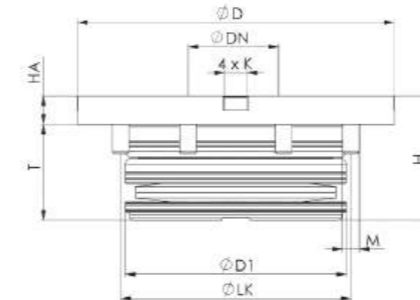
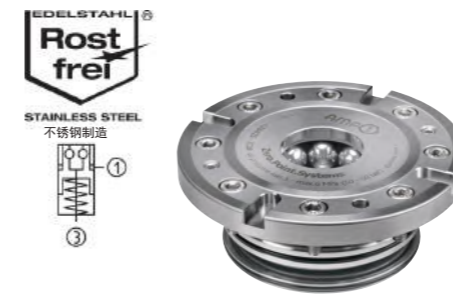
| 订货号    | 尺寸   | dia. D | dia. DN | dia. D1 | H  | HA | dia. LK | M  | T  |
|--------|------|--------|---------|---------|----|----|---------|----|----|
| 505376 | KP10 | 78     | 22      | 50      | 30 | 7  | 60      | M5 | 23 |
| 503017 | KP20 | 112    | 32      | 78      | 44 | 10 | 88      | M6 | 34 |
| 503058 | KP40 | 148    | 40      | 102     | 57 | 15 | 118     | M8 | 42 |

因技术变化可能改变

#### No. 6370EARHA

内置安装型零点定位器，圆形，带止位

液压解锁  
气压自动除屑  
解锁压力：最小50bar,最大60bar  
表面及活塞硬化处理  
重复定位精度 < 0.005 mm。



| 订货号    | 尺寸   | 夹紧力可达 [kN] | 拉紧力 [kN] | 吹屑 | 重量 [Kg] |
|--------|------|------------|----------|----|---------|
| 428425 | KH20 | 20         | 55       | •  | 1,4     |

#### 应用领域：

零点定位系统用于减少更换工装的时间，可在金属切削和非切削等各领域中使用，也可用于食品工业，化工和制药工业中使用。止位功能可以为夹具托板提供每90°的分度定位。

#### 说明：

内置安装型零点定位器具有夹紧力和拉紧力高等优点。通过液压解锁（1），通过弹簧力进行机械锁紧。锁紧状态下可以随时切断压力源，因为正常锁紧时不需要通压力。

带自动除屑和间隙感应功能的零点定位器有两个接口；  
1x 液压解锁接口（1），1x 自动除屑和间隙感应供气口（3）。  
（自动除屑和间隙感应供气口可根据实际情况选择是否接通）

#### 需要请索取：

- 安装图纸

配套零点定位凸头：第75-78页

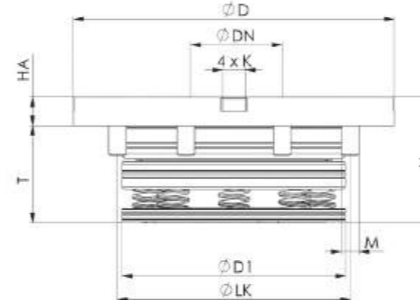
配套凸头接杆：79页

| 订货号    | 尺寸   | dia. D | dia. DN | dia. D1 | H  | HA | K F6 | dia. LK | M  | T  |
|--------|------|--------|---------|---------|----|----|------|---------|----|----|
| 428425 | KH20 | 112    | 32      | 78      | 44 | 10 | 8    | 88      | M6 | 34 |

#### No. 6370EAILA

内置安装型零点定位器，圆形，带止位

气压解锁  
气压自动除屑  
解锁压力：最小8bar-最大12bar  
增压压力：最小5bar-最大6bar  
表面及活塞硬化处理  
重复定位精度 < 0.005 mm。



| 订货号    | 尺寸   | 夹紧力可达 [kN] | 拉紧力 [kN] | 吹屑 | 重量 [Kg] |
|--------|------|------------|----------|----|---------|
| 428441 | KP20 | 17         | 55       | •  | 1,4     |

#### 应用领域：

零点定位系统用于减少更换工装的时间，可在金属切削和非切削等各领域中使用，也可用于食品工业，化工和制药工业中使用。止位功能可以为夹具托板提供每90°的分度定位。

#### 说明：

内置安装型零点定位器具有夹紧力和拉紧力高等优点。通过气压解锁（1），通过弹簧力进行机械锁紧。为了获得更大的夹紧力，可提供增压气压（2）。锁紧状态下可以随时切断压力源，因为正常锁紧时不需要通压力。需要时建议使用气压增压泵。

这种带自动除屑和间隙感应功能的零点定位器有三个接口；  
1x 气压解锁接口（1），1x 气压增压接口（2），1x 自动除屑和间隙感应供气口（3）。（自动除屑和间隙感应供气口可根据实际情况选择是否接通）

#### 需要请索取：

- 安装图纸

配套零点定位凸头：第75-78页

配套凸头接杆：79页

| 订货号    | 尺寸   | dia. D | dia. DN | dia. D1 | H  | HA | K F6 | dia. LK | M  | T  |
|--------|------|--------|---------|---------|----|----|------|---------|----|----|
| 428441 | KP20 | 112    | 32      | 78      | 44 | 10 | 8    | 88      | M6 | 34 |

因技术变化可能改变



## 更简易的安装 - 法兰安装型零点定位器

法兰安装型零点定位器在下方有一个安装环。它可以使用户很简便且精确的将零点定位器安装在工作台上。安装高度更低，现有的工件或者工装夹具可以轻松的与AMF零点定位系统连接。在零点定位器的侧面或者底部设有压力连接口。



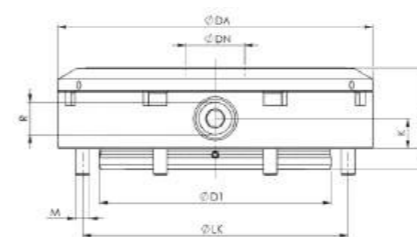
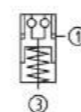
## 内置安装型零点定位器，圆形，法兰安装型

### No. 6151HA

内置安装型零点定位器，圆形，法兰安装型  
液压解锁  
气压自动吹屑  
解锁压力：最小50bar，最大：60bar  
表面及活塞硬化处理  
重复定位精度<0.005m m



不锈钢制造



| 订货号    | 尺寸   | 夹紧力可达 [kN] | 拉紧力 [kN] | 吹屑 | 重量 [Kg] |
|--------|------|------------|----------|----|---------|
| 624086 | KH10 | 10         | 25       | ●  | 1,35    |
| 623963 | KH20 | 20         | 55       | ●  | 3,75    |
| 624144 | KH40 | 40         | 105      | ●  | 4,97    |

#### 应用领域：

零点定位系统用于减少更换工装的时间，可在金属切削和非切削等各领域中使用，也可用于食品工业，化工和制药工业中。

#### 说明：

法兰安装型定位器可以非常简单的安装。它通过中心定位功能来进行定位。这种定位器可以通过外部的管接口或者底部的O型圈接口连接工作压力。通过液压解锁（1），通过弹簧力进行机械锁紧。锁紧状态下可以随时切断压力源，因为正常锁紧时不需要通压力。

这种带自动除屑和间隙感应功能的零点定位器有两个接口；1x液压解锁接口（1），1x自动除屑和间隙感应供气口（3）。（自动除屑和间隙感应供气口可根据实际情况选择是否接通）

需要请索取  
-安装图纸

配套零点定位凸头：第75-78页



配套凸头接杆：79页

#### 尺寸图：

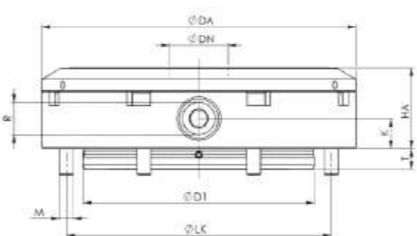
| 订货号    | 尺寸   | dia. DA | dia. DN | dia. D1 | HA | K  | dia. LK | M  | R    | T    |
|--------|------|---------|---------|---------|----|----|---------|----|------|------|
| 624086 | KH10 | 100     | 22      | 67      | 24 | 9  | 90      | M5 | G1/8 | 5,9  |
| 623963 | KH20 | 136     | 32      | 100     | 35 | 13 | 124     | M6 | G1/8 | 8,9  |
| 624144 | KH40 | 180     | 40      | 125     | 45 | 15 | 163     | M8 | G1/4 | 11,9 |

### No. 6151L

内置安装型零点定位器，圆形，法兰安装型  
气压解锁  
气压自动吹屑  
解锁压力：最小6bar，最大：12bar  
表面及活塞硬化处理  
重复定位精度<0.005m m



不锈钢制造



| 订货号    | 尺寸     | 夹紧力可达 [kN] | 拉紧力 [kN] | 重量 [Kg] |
|--------|--------|------------|----------|---------|
| 624102 | KP10   | 8          | 25       | 1.35    |
| 624105 | KP10.3 | 10         | 25       | 3.13    |
| 623989 | KP20   | 17         | 55       | 3.75    |
| 623994 | KP20.3 | 17         | 55       | 4.50    |
| 624169 | KP40   | 30         | 105      | 4.97    |

#### 应用领域：

零点定位系统用于减少更换工装的时间，可在金属切削和非切削等各领域中使用，也可用于食品工业，化工和制药工业中。

法兰安装型定位器可以非常简单的安装。它通过中心定位功能来进行定位。过液压解锁（1），通过弹簧力进行机械锁紧。为了获得更大的夹紧力，可提供增压气压（2）。锁紧状态下可随时切断压力源，因为正常锁紧时不需要通压力。需要时建议使用气压增压泵6370ZV L。

这种定位器有两个接口；1x气压解锁接口（1），1x自动除屑和间隙感应供气口（2）。

需要请索取  
-安装图纸

配套零点定位凸头：第75-78页



配套凸头接杆：79页

#### 尺寸图：

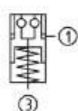
| 订货号    | 尺寸     | dia. DA | dia. DN | dia. D1 | HA | K  | dia. LK | M  | R     | T    |
|--------|--------|---------|---------|---------|----|----|---------|----|-------|------|
| 624102 | KP10   | 100     | 22      | 67      | 24 | 9  | 90      | M5 | G 1/8 | 5.9  |
| 624105 | KP10.3 | 136     | 22      | 100     | 26 | 8  | 124     | M6 | G 1/8 | 8.9  |
| 623989 | KP20   | 136     | 32      | 100     | 35 | 13 | 124     | M6 | G 1/8 | 8.9  |
| 623994 | KP20.3 | 160     | 32      | 125     | 45 | 15 | 149     | M8 | G 1/8 | 11.9 |
| 624169 | KP40   | 180     | 40      | 125     | 45 | 15 | 163     | M8 | G 1/4 | 11.9 |

**No. 6104L**
**法兰安装型零点定位单元**

气压解锁。  
解锁压力：最小5bar-最大12bar  
表面及活塞硬化处理。  
法兰座，铝制  
重复定位精度<0.005mm



不锈钢制造


**NEW!**


| 订货号    | 尺寸     | 夹紧力可达 | 拉紧力  | 重量  |
|--------|--------|-------|------|-----|
|        |        | [kN]  | [kN] |     |
| 852968 | KP10.3 | 10    | 25   | 2,6 |
| 852969 | KP20.3 | 17    | 55   | 5,0 |

**应用领域：**

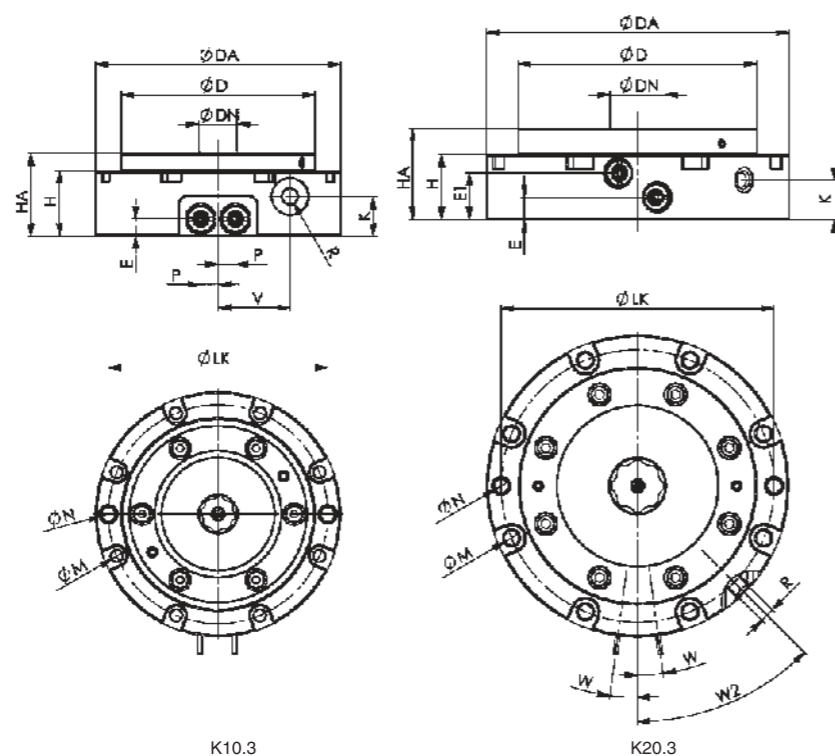
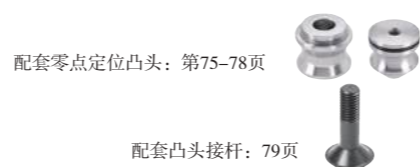
零点定位系统在自动化解决方案中应用，可减少更换工装的时间，可在金属切削和非切削等各种领域中使用，也可用于食品工业，化工和制药工业中使用。

**说明：**

通过气压解锁（1），通过弹簧力进行机械锁紧。  
锁紧状态下可以随时切断压力源，因为正常锁紧时不需要通压力。  
这种零点定位单元有一个接口：1x气压解锁接口（1）。

需要请索取：

- 安装图纸
- 更多的自动化解决方案选择


**尺寸表：**

| 订货号    | 尺寸     | dia. DA | dia. D | dia. DN | E  | E1 | H  | HA | K  | dia. LK | dia. M | dia. N H7 | P  | R    | V    | W    | W2  |
|--------|--------|---------|--------|---------|----|----|----|----|----|---------|--------|-----------|----|------|------|------|-----|
| 852968 | KP10.3 | 142     | 112    | 22      | 10 | -  | 38 | 48 | 23 | 127     | 6,6    | 8         | 10 | G1/8 | 41,5 | -    | -   |
| 852969 | KP20.3 | 175     | 138    | 32      | 13 | 27 | 38 | 53 | 23 | 158     | 8,4    | 8         | -  | G1/8 | -    | 7,5° | 45° |

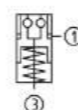
因技术变化可能改变

**No. 6104L**
**法兰安装型零点定位单元**

气压解锁。  
解锁压力：最小5bar-最大12bar  
表面及活塞硬化处理。  
法兰座，铝制  
重复定位精度<0.005mm  
具有松开接口



不锈钢制造


**NEW!**


| 订货号    | 尺寸     | 夹紧力可达 | 拉紧力  | 重量  |
|--------|--------|-------|------|-----|
|        |        | [kN]  | [kN] |     |
| 852970 | KP10.3 | 10    | 25   | 2,6 |
| 852971 | KP20.3 | 17    | 55   | 5,0 |

**应用领域：**

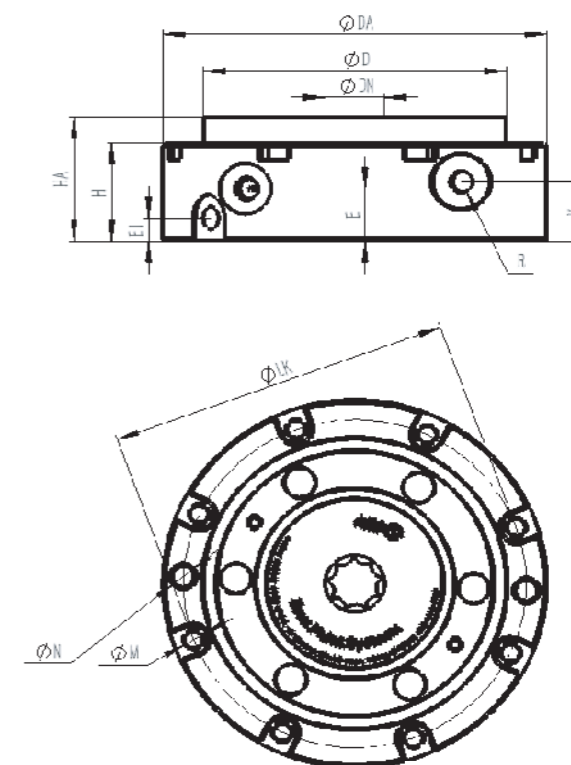
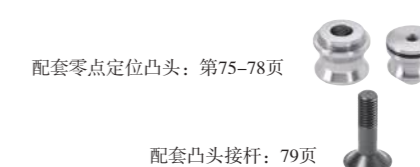
零点定位系统在自动化解决方案中应用，可减少更换工装的时间，可在金属切削和非切削等各种领域中使用，也可用于食品工业，化工和制药工业中使用。

**说明：**

通过气压解锁（1），通过弹簧力进行机械锁紧。  
锁紧状态下可以随时切断压力源，因为正常锁紧时不需要通压力。  
这种零点定位单元有3个接口：1x气压解锁接口，1x自动除屑接口，1x检测接口

需要请索取：

- 安装图纸
- 更多的自动化解决方案选择


**尺寸表：**

| 订货号    | 尺寸    | dia. DA | dia. D | dia. DN | E    | E1 | H  | HA | K  | dia. LK | dia. M | dia. N H7 | R    |
|--------|-------|---------|--------|---------|------|----|----|----|----|---------|--------|-----------|------|
| 852970 | K10.3 | 142     | 112    | 22      | 20,4 | 9  | 38 | 48 | 23 | 127     | 6,6    | 8         | G1/8 |
| 852971 | K20.3 | 175     | 138    | 32      | 22   | 12 | 38 | 53 | 23 | 158     | 8,4    | 8         | G1/8 |

因技术变化可能改变

# AMF零点定位系统为各种加工领域提供统一的接口



- + 减少安装时间
- + 内置自动吹屑系统



## 手动零点定位器

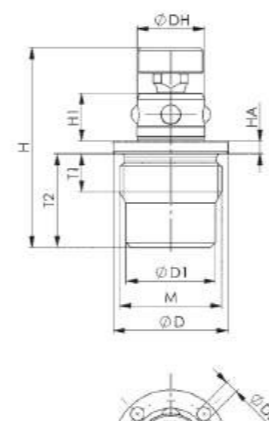
No. 6214M-01

手动零点定位器

手动解锁  
表面及活塞硬化处理  
重复定位精度<0.1mm



**NEW!**



| 订货号    | 尺寸    | 夹紧力 [N] | 拉紧力 [N] | 重量 [g] |
|--------|-------|---------|---------|--------|
| 759091 | RM250 | 100     | 1000    | 26     |

应用领域：  
零点定位系统用于减少更换工装的时间，可在非切削领域使用。

说明：  
通过按压上方可以打开定位器，

尺寸表：

| 订货号    | 尺寸    | dia. D | dia. D1 | dia. D2 | ØDH  | H           | H1   | HA   | M       | R     | T1 | T2   |
|--------|-------|--------|---------|---------|------|-------------|------|------|---------|-------|----|------|
| 759091 | RM250 | 18     | 14      | 2,1     | 10,6 | 28,2 - 31,3 | 7,55 | 1,95 | M16 x 1 | 14,75 | 6  | 14,7 |



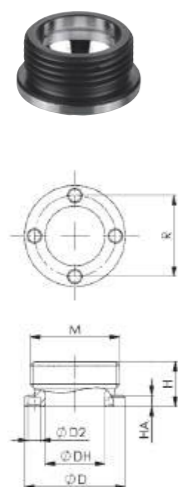
因技术变化可能改变

#### No. 6214ZN-01-01

零点定位接头  
硬化处理



NEW!



NEW!  
NEW!

| 订货号    | 尺寸  | dia. D | dia. D2 | ØDH   | H    | HA   | M       | R     | 重量 [g] |
|--------|-----|--------|---------|-------|------|------|---------|-------|--------|
| 759094 | 250 | 18     | 2,1     | 10,7  | 7    | 1,95 | M16 x 1 | 14,75 | 6      |
| 769372 | 260 | 24     | 2,1     | 12,05 | 10,0 | 4,0  | M20 x 1 | 18    | 17     |
| 769374 | 270 | 39     | 4,1     | 20,05 | 17,6 | 7,0  | M36 x 1 | 29    | 89     |

**应用领域:**  
零点定位接头适用于6214和6215定位器, 具有外螺纹可以直接安装到夹具或者工件上。

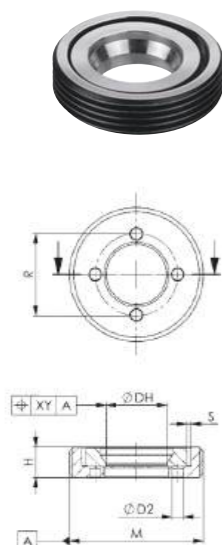
**说明:**  
使用下方759440工具进行安装

#### No. 6214ZN-01-02

浮动定位接头  
硬化处理



NEW!



NEW!  
NEW!

| 订货号    | 尺寸  | XY浮动量 [mm] | dia. D2 | ØDH   | H     | M         | R     | S    | 重量 [g] |
|--------|-----|------------|---------|-------|-------|-----------|-------|------|--------|
| 759094 | 250 | 1,0        | 2,1     | 10,70 | 5,45  | M24 x 1   | 14,75 | 0,75 | 13     |
| 769372 | 260 | 1,0        | 2,1     | 12,05 | 7,80  | M24 x 1   | 18,00 | 0,75 | 16     |
| 769374 | 270 | 1,0        | 4,1     | 20,05 | 13,90 | M42 x 1,5 | 29,00 | 0,75 | 100    |

**应用领域:**  
浮动定位接头是在长距离存在较大公差的情况下, 浮动定位接头适用于6214和6215定位器, 具有外螺纹, 可以直接安装到夹具或者工件上。

**说明:**  
浮动定位接头不能承受侧向力, 只是起到锁紧作用, 使用下方759440工具进行安装。

#### No. 6214ZM-01

安装工具

NEW!



| 订货号    | SW | 重量 [g] |
|--------|----|--------|
| 759440 | 12 | 22     |

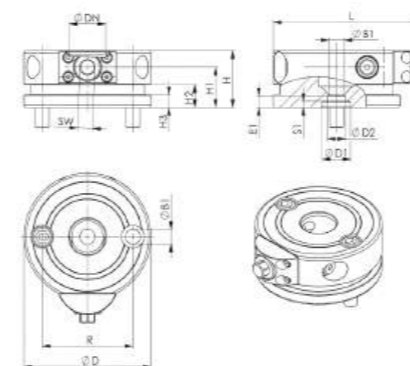
**应用领域:**  
no.6214M-01d定位器以及no.6214ZN-01-01和no.6214ZN-01-02接头的安装工具

因技术变化可能改变

#### No. 6208M

手动式零点定位单元

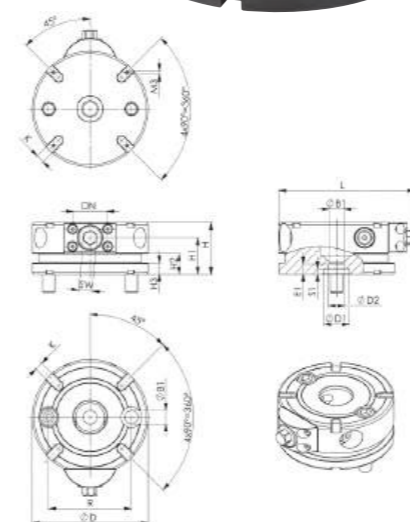
手动夹紧松开  
高强度调制钢, 等离子渗氮处理  
重复定位精度小于0.01mm



#### No. 6208IM

手动式零点定位单元, 带角向定位

手动夹紧松开  
高强度调制钢, 等离子渗氮处理  
重复定位精度小于0.01mm

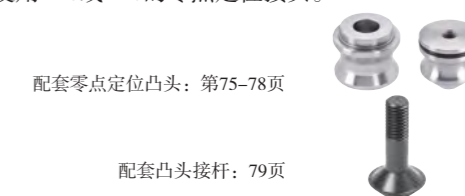


| 订货号    | 尺寸   | 夹紧力可达 [kN] | 拉紧力 [kN] | 操作扭矩 [Nm] | 重量 [g] |
|--------|------|------------|----------|-----------|--------|
| 746086 | BM10 | 6          | 25       | 30        | 1064   |
| 735618 | BM20 | 10         | 55       | 30        | 3330   |

**应用领域:**  
手动式零点定位单元用于减少加工的辅助时间。特别适合于夹具的设计。

**说明:**  
手动式零点定位单元具有很高的夹紧力和拉紧力。该零点定位单元你可以通过专门的压板安装在T型工作台上。中间的定位孔和螺纹过孔可使用M12的沉头螺栓, 通过该螺栓和定位销可将该零点定位单元直接安装在带有螺纹孔的基准板上。该单元底部可以直接安装零点定位接头。

**零点定位接头:**  
手动式零点定位单元可直接使用K10或K20的零点定位接头。



配套零点定位凸头: 第75-78页  
配套凸头接杆: 79页

尺寸表:

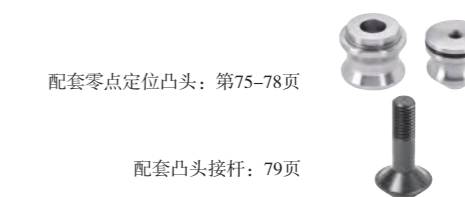
| 订货号    | 尺寸   | dia. B1 | dia. D | dia. D1 | dia. D2 | dia. DN | E1  | H ±0.01 | H1   | H2 | H3 | L   | R  | S1  | SW |
|--------|------|---------|--------|---------|---------|---------|-----|---------|------|----|----|-----|----|-----|----|
| 746086 | KM10 | 9,0     | 78     | 15      | 15      | 22      | 4,5 | 32      | 22,0 | -  | -  | 93  | 50 | -   | 10 |
| 735618 | KM20 | 13,5    | 112    | 25      | 16      | 32      | 10  | 50      | 35,5 | 20 | 11 | 132 | 80 | 5,5 | 13 |

| 订货号    | 尺寸   | 夹紧力可达 [kN] | 拉紧力 [kN] | 操作扭矩 [Nm] | 重量 [g] |
|--------|------|------------|----------|-----------|--------|
| 746698 | KM10 | 6          | 25       | 30        | 1031   |
| 735634 | KM20 | 10         | 55       | 30        | 3295   |

**应用领域:**  
手动式零点定位单元用于减少加工的辅助时间。特别适合于夹具的设计。

**说明:**  
手动式零点定位单元具有很高的夹紧力和拉紧力。该零点定位单元你可以通过专门的压板安装在T型工作台上。中间的定位孔和螺纹过孔可使用M12的沉头螺栓, 通过该螺栓和定位销可将该零点定位单元直接安装在带有螺纹孔的基准板上。该单元底部可以直接安装零点定位接头。

**零点定位接头:**  
手动式零点定位单元可直接使用K10或K20的零点定位接头



尺寸表:

| 订货号    | 尺寸   | dia. B1 | dia. D | dia. D1 | dia. D2 | dia. DN | E1   | H ±0.01 | H1   | H2 | H3 | K F6 | L   | R  | S1  | SW |
|--------|------|---------|--------|---------|---------|---------|------|---------|------|----|----|------|-----|----|-----|----|
| 746698 | KM10 | 9,0     | 78     | 15      | 15      | 22      | 4,5  | 32      | 22,0 | -  | -  | 8    | 93  | 50 | -   | 10 |
| 735634 | KM20 | 13,5    | 112    | 25      | 16      | 32      | 10,0 | 50      | 35,5 | 20 | 11 | 8    | 132 | 80 | 5,5 | 13 |

因技术变化可能改变

## No. 6208MD

手动式，双向零点定位单元  
 手动夹紧松开  
 高强度调制钢，等离子渗氮处理  
 重复定位精度小于0.01mm



| 订货号    | 尺寸   | 夹紧力可达 [kN] | 拉紧力 [kN] | 操作扭矩 [Nm] | 重量 [Kg] |
|--------|------|------------|----------|-----------|---------|
| 750189 | BM10 | 6          | 25       | 30        | 1,6     |
| 750190 | BM20 | 10         | 55       | 30        | 5,1     |

### 应用领域：

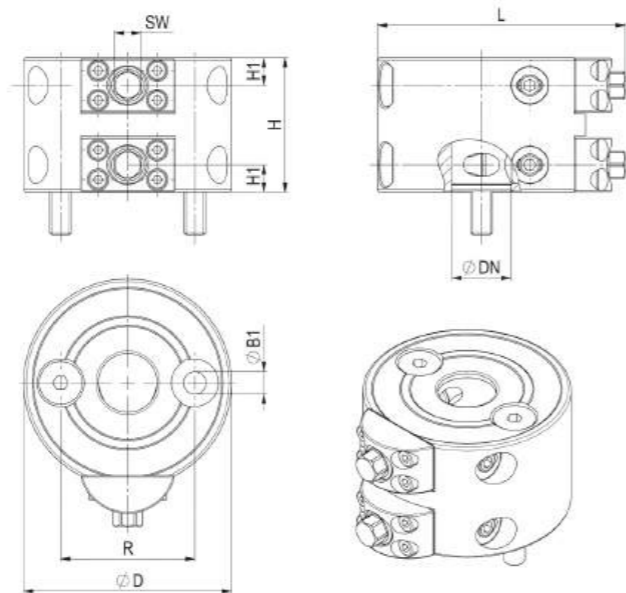
手动式，双向零点定位单元用于减少加工的辅助时间。  
 特别适合于夹具的设计。

### 说明：

手动式，双向零点定位单元由两个可独立操作的零点定位单元组成。  
 与代T型块的零点接头组合使用，可以快速的安装到T型槽工作台上。  
 适合于需要经常调节零点定位单元位置高度的应用。

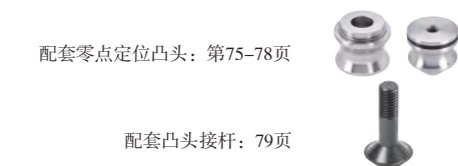
### 零点定位接头：

手动式零点定位单元可直接使用K10或K20的零点定位接头。



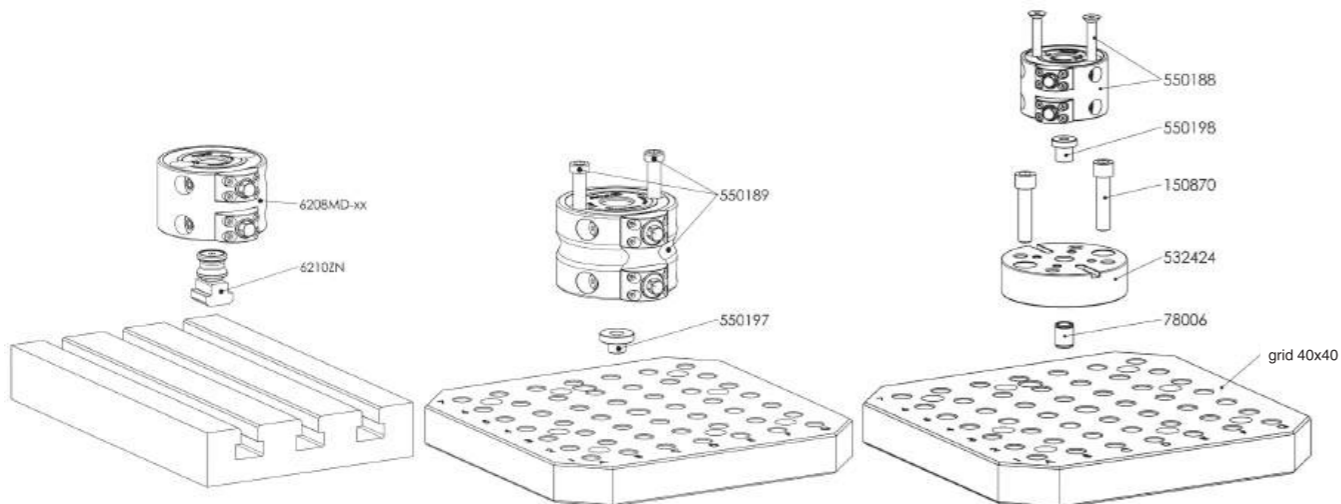
### 尺寸表：

| 订货号    | 尺寸   | dia. B1 | dia. D | dia. DN | H ±0.01 | H1   | L   | R  | SW |
|--------|------|---------|--------|---------|---------|------|-----|----|----|
| 750189 | BM10 | 9,0     | 77,5   | 22      | 50      | 10,2 | 92  | 50 | 10 |
| 750190 | BM20 | 13,5    | 112,0  | 32      | 80      | 15,0 | 132 | 80 | 13 |



配套零点定位凸头：第75-78页

配套凸头接杆：79页



因技术变化可能改变



因技术变化可能改变

## No. 6212M

手动式零点定位单元  
 手动夹紧松开  
 高强度调制钢，等离子渗氮处理  
 重复定位精度小于0.01mm

**NEW!**

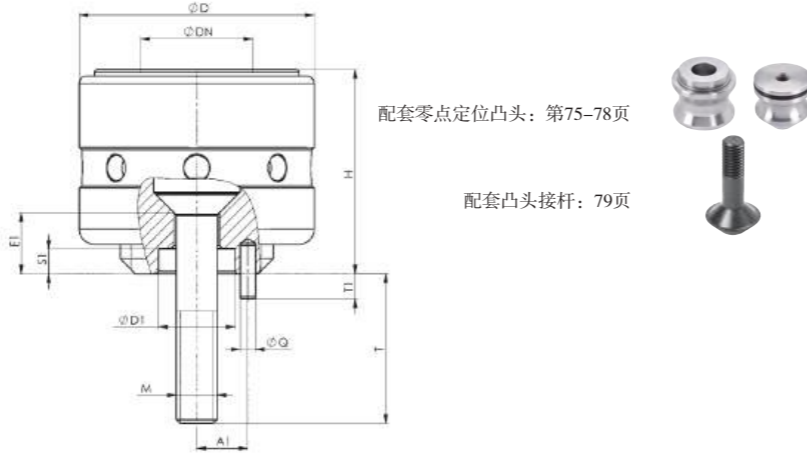


| 订货号    | 尺寸   | 夹紧力可达 [kN] | 拉紧力 [kN] | 重量 [g] |
|--------|------|------------|----------|--------|
| 753406 | BM10 | 10         | 17       | 360    |
| 759095 | BM20 | 20         | 43       | 1330   |

**应用领域：**  
 手动式零点定位单元用于减少加工的辅助时间。特别适合于夹具的设计。

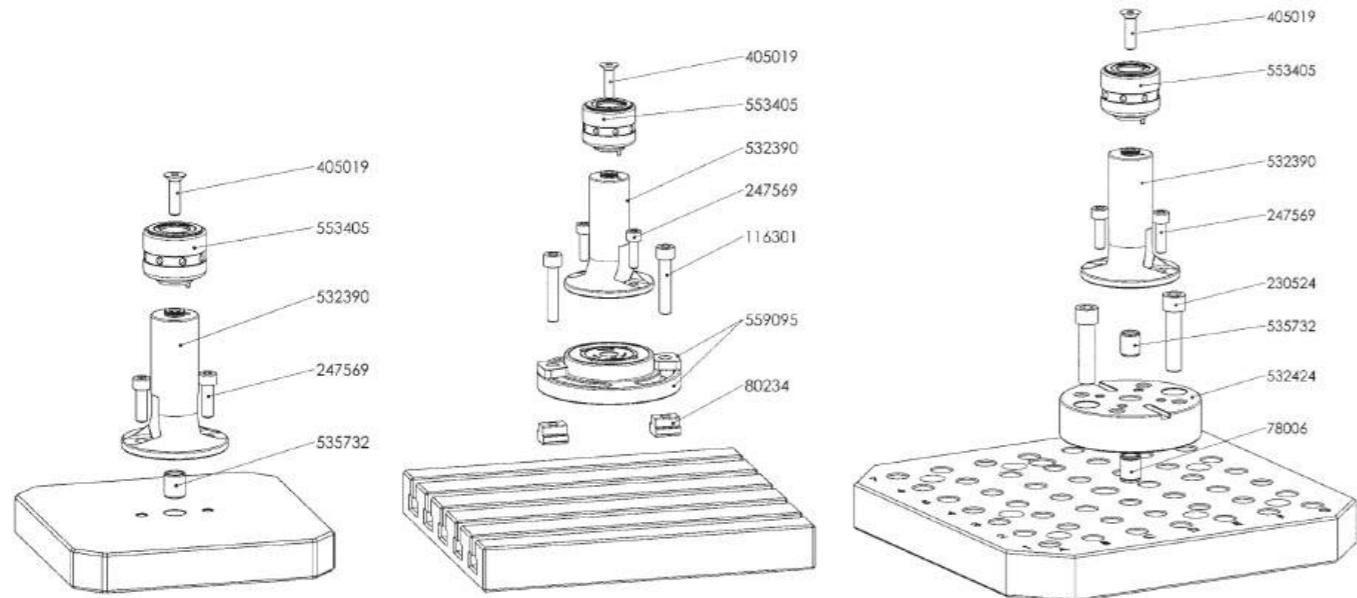
**说明：**  
 手动式零点定位单元具有很高的夹紧力和拉紧力。该零点定位单元可使用M8的平头螺栓和M12螺栓紧固到工作台上，并通过底部的定位台阶进行定位打开或锁紧该型零点定位接头我们建议使用AMF的钩型扳手，K10 订单号 54940，K20 订单号 54973。

**零点定位接头：**  
 手动式零点定位单元可直接使用K10或K20的零点定位接头。



**尺寸表：**

| 订货号    | 尺寸   | A1 | dia. D | dia. D1 | dia. DN | E1 | H ±0.01 | M   | dia. Q | S1  | T  | T1  |
|--------|------|----|--------|---------|---------|----|---------|-----|--------|-----|----|-----|
| 753406 | BM10 | 10 | 46     | 15      | 22      | 12 | 40      | M8  | 3      | 5,0 | 29 | 4,9 |
| 759095 | BM20 | 16 | 70     | 25      | 32      | 14 | 60      | M12 | 4      | 5,5 | 16 | 5,2 |

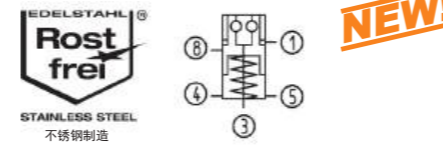


因技术变化可能改变

## No. 6108LA-XX-09

内置安装型自动化零点定位单元

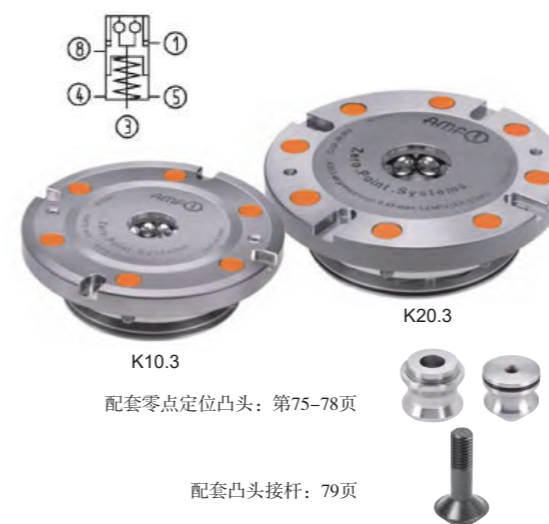
气压解锁  
 气压自动除屑  
 解锁压力：  
 K10.3 最小5bar  
 K20.3 最小4.5bar  
 表面及活塞硬化处理  
 重复定位精度 < 0.005 mm  
 带有锁紧检测（气压），松开检测（气压）和间隙检测（气压）。



## No. 6108LA-XX-08

内置安装型自动化零点定位单元

气压解锁  
 气压自动除屑  
 解锁压力：  
 K10.3 最小5bar  
 K20.3 最小4.5bar  
 表面及活塞硬化处理  
 重复定位精度 < 0.005 mm  
 带有锁紧检测（气压），松开检测（气压）和间隙检测（气压）。



配套凸头接杆：79页

| 订货号     | 尺寸     | 夹紧力可达 [kN] | 拉紧力 [kN] | 吹屑 | 重量 [Kg] |
|---------|--------|------------|----------|----|---------|
| A572231 | KP10.3 | 10         | 25       | •  | 1,4     |
| A562843 | KP20.3 | 17         | 55       | •  | 2,6     |

**设计特点：**  
 中心除尘，夹紧检测，松开检测和间隙检测。

**应用领域：**  
 零点定位系统在自动化解决方案中应用，可减少更换工装的时间，可在金属切削和非切削等各种领域中使用，也可用于食品工业，化工和制药工业中使用。

**说明：**  
 锁紧感应：零点定位单元打开时压力是恒定的，锁紧时压力为零。  
 间隙感应：通过压缩空气喷出来实现。托盘与零点定位单元无间隙时压力恒定。通过气压解锁（1），通过弹簧进行机械锁紧。锁紧状态下可以随时切断压力源，因为正常锁紧时不需要通过压力。  
 这种零点定位单元有四个接口：  
 1x 气压解锁接口（1），1x 自动除屑和间隙感应供气口（3）。  
 1x 气压锁紧感应输入接口（8）。  
 1x 气压松开感应接口（4）。

**需要请索取：**  
 -安装图纸  
 -更多的自动化解决方案选择

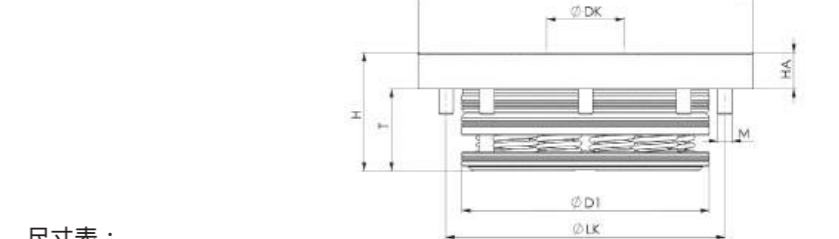
| 订货号     | 尺寸     | 夹紧力可达 [kN] | 拉紧力 [kN] | 吹屑 | 重量 [Kg] |
|---------|--------|------------|----------|----|---------|
| A562844 | KP10.3 | 10         | 25       | •  | 1,4     |
| A562845 | KP20.3 | 17         | 55       | •  | 2,6     |

**设计特点：**  
 中心除尘，夹紧检测，松开检测和间隙检测。

**应用领域：**  
 零点定位系统在自动化解决方案中应用，可减少更换工装的时间，可在金属切削和非切削等各种领域中使用，也可用于食品工业，化工和制药工业中使用。

**说明：**  
 锁紧感应：零点定位单元打开时压力是恒定的，锁紧时压力为零。  
 间隙感应：通过压缩空气喷出来实现。托盘与零点定位单元无间隙时压力恒定。通过气压解锁（1），通过弹簧进行机械锁紧。锁紧状态下可以随时切断压力源，因为正常锁紧时不需要通过压力。  
 这种零点定位单元有四个接口：  
 1x 气压解锁接口（1），1x 自动除屑和间隙感应供气口（3）。  
 1x 气压锁紧感应输入接口（8）。  
 1x 气压松开感应接口（4）。

**需要请索取：**  
 -安装图纸  
 -更多的自动化解决方案选择



**尺寸表：**

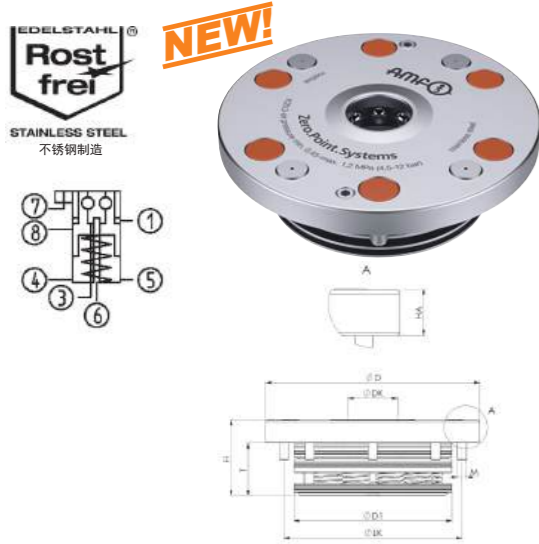
| 订货号     | 尺寸     | dia. D | dia. DN | dia. D1 | H  | HA | dia. LK | M      | T  |
|---------|--------|--------|---------|---------|----|----|---------|--------|----|
| A572231 | KP10.3 | 112    | 22      | 78      | 35 | 10 | 88      | 6 x M6 | 25 |
| A562843 | KP20.3 | 138    | 32      | 102     | 49 | 15 | 115     | 8 x M6 | 34 |
| A562844 | KP10.3 | 112    | 22      | 78      | 35 | 10 | 88      | 6 x M6 | 25 |
| A562845 | KP20.3 | 138    | 32      | 102     | 49 | 15 | 115     | 8 x M6 | 34 |

因技术变化可能改变

## No. 6108LA-XX-10

内置安装型自动化零点定位单元

气压解锁  
 气压自动除屑  
 解锁压力：  
 K10.3 最小5bar  
 k20.3 最小4.5bar  
 表面及活塞硬化处理  
 重复定位精度 < 0.005 mm  
 带有锁紧检测（气压），松开检测（气压）  
 和间隙检测（气压）接头感应。



| 订货号    | 尺寸     | 夹紧力可达 [kN] | 拉紧力 [kN] | 吹屑 | 重量 [Kg] |
|--------|--------|------------|----------|----|---------|
| 750262 | KP10.3 | 10         | 25       | •  | 1,4     |
| 750263 | KP20.3 | 17         | 55       | •  | 2,6     |

### 设计特点：

表面除尘，中心除尘，间隙检测，锁紧检测，松开检测（气压）和接头检测。

### 应用领域：

零点定位系统在自动化解决方案中应用，可减少更换工装的时间，可在金属切削和非切削等各种领域中使用，也可用于食品工业，化工和制药工业中使用。

### 说明：

接头感应：接头在位，气压保持恒定，接头离位，气压为零。  
 间隙感应：通过压缩空气喷出来实现。托盘与零点定位单元无间隙时压力恒定。通过气压解锁（1），通过弹簧进行机械锁紧。锁紧状态下可以随时切断压力源，因为正常锁紧时不需要通过压力。

这种零点定位单元有6个接口：

- 1x 气压解锁接口（1），1x 自动除屑供气口（3）。
- 1x 气压锁紧感应输入接口（8）
- 1x 定位接头锁紧感应输入接口（6）
- 1x 气压间隙感应接口（7）
- 1x 气压松开感应接口（4）

### 需要请索取：

- 安装图纸
- 更多的自动化解决方案选择

配套零点定位凸头：第75-78页

配套凸头接杆：79页

### 尺寸表：

| 订货号    | 尺寸     | dia.D | dia.DN | dia.D1 | H  | HA | dia.LK | M      | T  |
|--------|--------|-------|--------|--------|----|----|--------|--------|----|
| 750262 | KP10.3 | 112   | 22     | 78     | 35 | 10 | 88     | 6 x M6 | 25 |
| 750263 | KP20.3 | 138   | 32     | 102    | 49 | 15 | 115    | 8 x M6 | 34 |

## No. 6107HA-20-07

带中心锁紧检测的内置安装型自动化零点定位单元

液压解锁  
 气压自动除屑  
 解锁压力：60bar-70bar  
 表面及活塞硬化处理  
 重复定位精度 < 0.005mm  
 带松开检测（气压）和间隙检测（气压）。



| 订货号    | 尺寸   | 夹紧力可达 [kN] | 拉紧力 [kN] | 吹屑 | 重量 [Kg] |
|--------|------|------------|----------|----|---------|
| 750280 | KH20 | 20         | 55       | •  | 1,4     |

### 设计特点：

带自动收缩防尘盖，自动除屑，间隙检测和松开检测。

### 应用领域：

零点定位系统在自动化解决方案中应用，可减少更换工装的时间，可在金属切削和非切削等各种领域中使用，也可用于食品工业，化工和制药工业中使用。

### 说明：

自动收缩防尘盖和气压表面自动除尘。  
 锁紧感应：接头在位，气压保持恒定，接头离位，气压为零。  
 间隙感应：通过压缩空气喷出来实现。托盘与零点定位单元无间隙时压力恒定。通过气压解锁（1），通过弹簧进行机械锁紧。锁紧状态下可以随时切断压力源，因为正常锁紧时不需要通过压力。

这种零点定位单元有4个接口：

- 1x 液压解锁接口（1），1x 自动除屑和间隙感应供气口（3）。
- 1x 气压松开感应输入接口（4）
- 1x 气压松开感应输出接口（5）

配套零点定位凸头：第75-78页

配套凸头接杆：79页

### 尺寸表：

| 订货号    | 尺寸   | dia. D | dia. DN | dia. D1 | H  | HA | dia. LK | M  | T  |
|--------|------|--------|---------|---------|----|----|---------|----|----|
| 750280 | KH20 | 112    | 32      | 78      | 44 | 10 | 88      | M6 | 34 |

因技术变化可能改变

## No. 6111LA-10-01

内置安装型零点定位器，圆形，带防尘盖

气压解锁  
 气压自动除屑  
 解锁压力：  
 K10.3 最小5bar-最大12bar  
 表面及活塞硬化处理  
 重复定位精度 < 0.005mm



| 订货号    | 尺寸     | 夹紧力可达 [kN] | 拉紧力 [kN] | 吹屑 | 重量 [Kg] |
|--------|--------|------------|----------|----|---------|
| 759391 | KP10.3 | 10         | 25       | •  | 1,4     |

### 应用领域：

零点定位系统用于减少更换工装的时间，可在金属切削和非切削等各领域中使用，也可用于食品工业，化工和制药工业中。

### 说明：

内置安装型零点定位器具有夹紧力和拉紧力高等优点。通过气压解锁（1），通过弹簧力进行机械锁紧。锁紧状态下可以随时切断压力源，因为正常锁紧时不需要通压力。带自动除屑和间隙感应功能的零点定位器有两个接口：1x 气压解锁接口（1），1x 自动除屑和间隙感应供气口（3）。（自动除屑和间隙感应供气孔可根据实际情况选择是否接通）

### 需要请索取：

- 安装图纸
- 自动化解决方案

配套零点定位凸头：第75-78页

配套凸头接杆：79页

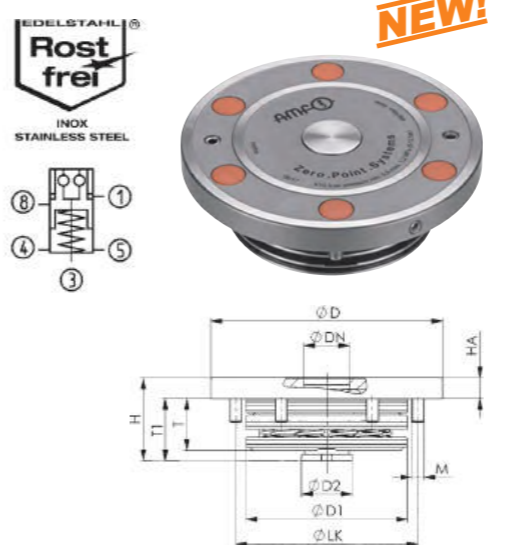
### 尺寸表：

| 订货号    | 尺寸     | dia. D | dia. DN | dia. D1 | dia. D2 | H  | HA | dia. LK | M      | T  | T1 |
|--------|--------|--------|---------|---------|---------|----|----|---------|--------|----|----|
| 759391 | KP10.3 | 112    | 22      | 78      | 25      | 40 | 10 | 88      | 6 x M6 | 25 | 30 |

## No. 6111LA-10-05

内置安装型自动化零点定位单元带防尘盖

气压解锁  
 气压自动除屑  
 解锁压力：  
 K10.3 最小5bar  
 表面及活塞硬化处理  
 重复定位精度 < 0.005 mm  
 带有锁紧检测（气压），松开检测（气压）  
 和间隙检测（气压）。



| 订货号    | 尺寸     | 夹紧力可达 [kN] | 拉紧力 [kN] | 吹屑 | 重量 [Kg] |
|--------|--------|------------|----------|----|---------|
| 759392 | KP10.3 | 10         | 25       | •  | 1,4     |

### 应用领域：

零点定位系统在自动化解决方案中应用，可减少更换工装的时间，可在金属切削和非切削等各种领域中使用，也可用于食品工业，化工和制药工业中使用。

### 说明：

锁紧感应：零点定位单元打开时压力是恒定的，锁紧时压力为零。  
 间隙感应：通过压缩空气喷出来实现。托盘与零点定位单元无间隙时压力恒定。通过气压解锁（1），通过弹簧进行机械锁紧。锁紧状态下可以随时切断压力源，因为正常锁紧时不需要通过压力。

这种零点定位单元有四个接口：

- 1x 气压解锁接口（1），1x 自动除屑和间隙感应供气口（3）。
- 1x 气压松开感应输入接口（4），1x 气压锁紧感应输出接口（5）

### 需要请索取：

- 安装图纸
- 更多的自动化解决方案选择

配套零点定位凸头：第75-78页

配套凸头接杆：79页

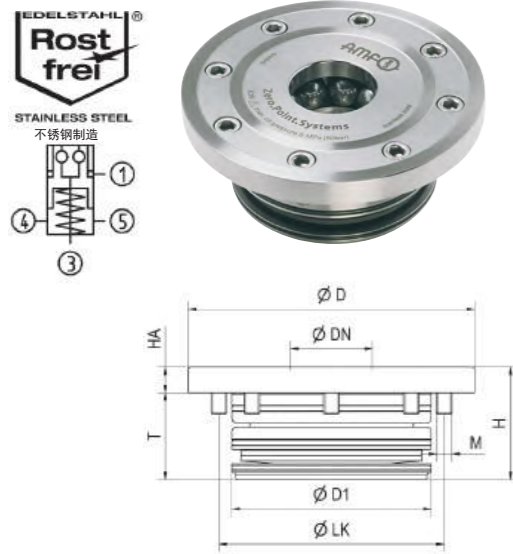
### 尺寸表：

| 订货号    | 尺寸     | dia. D | dia. DN | dia. D1 | dia. D2 | H  | HA | dia. LK | M      | T  | T1 |
|--------|--------|--------|---------|---------|---------|----|----|---------|--------|----|----|
| 759392 | KP10.3 | 112    | 22      | 78      | 25      | 40 | 10 | 88      | 6 x M6 | 25 | 30 |

## No. 6103HA-20-05

内置安装型自动化零点定位单元

液压解锁  
气压自动除屑  
解锁压力: 最小50bar, 最大60bar,  
表面及活塞硬化处理  
重复定位精度 < 0.005 mm  
带有松开检测 (气压) 和间隙检测 (气压)。



| 订货号    | 尺寸   | 夹紧力可达 [kN] | 拉紧力 [kN] | 吹屑 | 重量 [Kg] |
|--------|------|------------|----------|----|---------|
| 628410 | KH20 | 20         | 55       | •  | 1,4     |

### 设计特点:

中心除尘, 间隙检测和松开检测。

### 应用领域:

零点定位系统在自动化解决方案中应用, 可减少更换工装的时间, 可在金属切削和非切削等各种领域中使用, 也可用于食品工业, 化工和制药工业中使用。

### 说明:

松开感应: 零点定位单元打开时压力是恒定的, 锁紧时压力为零。  
间隙感应: 通过压缩空气喷出来实现。托盘与零点定位单元无间隙时压力恒定。通过气压解锁 (1), 通过弹簧进行机械锁紧。锁紧状态下可以随时切断压力源, 因为正常锁紧时不需要通过压力。

这种零点定位单元有4个接口:

- 1x 液压解锁接口 (1), 1x 自动除屑和间隙感应供气口 (3)。
- 1x 气/液压松开感应输入接口 (4)
- 1x 气/液压松开感应输出接口 (5)

### 需要请索取:

- 安装图纸
- 更多的自动化解决方案选择

配套零点定位凸头: 第75-78页

配套凸头接杆: 79页

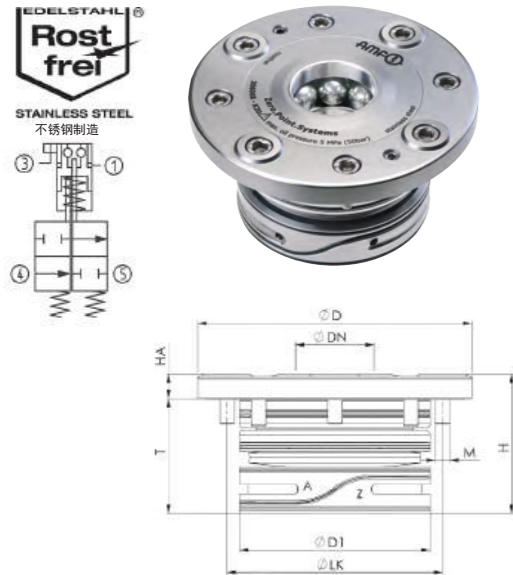
### 尺寸表:

| 订货号    | 尺寸   | dia. D | dia. DN | dia. D1 | H  | HA | M  | dia. LK | T  |
|--------|------|--------|---------|---------|----|----|----|---------|----|
| 628410 | KH20 | 112    | 32      | 78      | 44 | 10 | M6 | 88      | 34 |

## No. 6100H-20-06

内置安装型自动化零点定位单元

液压解锁  
解锁压力: 最小50bar, 最大60bar,  
表面及活塞硬化处理  
重复定位精度 < 0.005 mm  
带有锁紧检测 (气压) 和间隙检测 (气压) 和销子感应。



| 订货号    | 尺寸   | 夹紧力可达 [kN] | 拉紧力 [kN] | 重量 [Kg] |
|--------|------|------------|----------|---------|
| 627162 | KH20 | 20         | 55       | 2,8     |

### 设计特点:

间隙检测采用岛型设计集成了除尘、锁紧检测和接头检测。

### 应用领域:

零点定位系统在自动化解决方案中应用, 可减少更换工装的时间, 可在金属切削和非切削等各种领域中使用, 也可用于食品工业, 化工和制药工业中使用。

### 说明:

锁紧感应: 零点定位单元打开时压力是恒定的, 锁紧时压力为零且接头插入定位口。  
间隙感应: 通过压缩空气喷出来实现。托盘与零点定位单元无间隙时压力恒定。通过液压解锁 (1), 通过弹簧进行机械锁紧。锁紧状态下可以随时切断压力源, 因为正常锁紧时不需要通过压力。

这种零点定位单元有四个接口:

- 1x 液压解锁接口 (1), 1x 自动除屑和间隙感应供气口 (3)。
- 1x 液压锁紧感应和接头感应输入接口 (4)
- 1x 气压锁紧感应和接头感应输出接口 (5)

### 需要请索取:

- 安装图纸
- 更多的自动化解决方案选择

配套零点定位凸头: 第75-78页

配套凸头接杆: 79页

### 尺寸表:

| 订货号    | 尺寸   | dia. D | dia. DN | dia. D1 | H  | HA | dia. LK | M  | T  |
|--------|------|--------|---------|---------|----|----|---------|----|----|
| 627162 | KH20 | 112    | 32      | 78      | 57 | 10 | 88      | M6 | 47 |

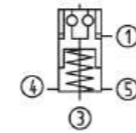
## No. 6107HA-20-07

自动化型内置安装型零点定位单元, 带中间防尘盖

液压解锁  
气压自动吹屑  
解锁压力: 60bar-70bar  
表面及活塞硬化处理  
重复定位精度 < 0.005mm  
具有松开检测 (气压) 和气密检测 (气压)



不锈钢制造



| 订货号    | 尺寸   | 夹紧力可达 [kN] | 拉紧力 [kN] | 吹屑 | 重量 [Kg] |
|--------|------|------------|----------|----|---------|
| 750280 | KH20 | 20         | 55       | •  | 1,4     |

### 特点:

带有中间防尘盖, 气压吹屑, 气密检测和松开检测。

### 应用领域:

零点定位系统用于减少更换工装的时间, 可在金属切削和非切削等各领域中使用, 也可以在食品工业, 化工和只要工业中使用。

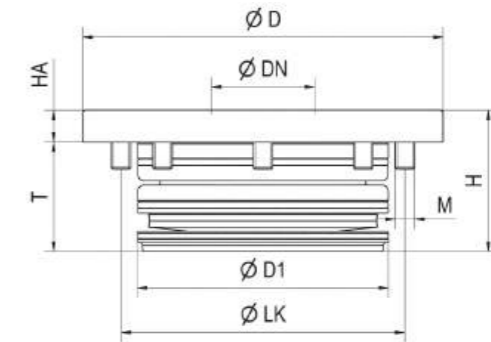
### 说明:

中间防尘盖同时具有气压清洁接触面的作用  
松开检测: 零点定位单元打开时输出恒定的气压, 锁紧时气压流出, 无压力。  
气密检测及气压吹屑: 夹具托盘与零点定位系统的表面紧密贴合时, 输出恒定的气压。

零点定位单元通过弹簧的作用时间机械锁紧, 正常夹紧时无需通入压力。

该单元具有以下接口:

- 1 = 液压解锁接口
- 3 = 气压吹屑及气密检测气口
- 4 = 松开检测输入气口
- 5 = 松开检测输出气口



配套零点定位凸头: 第75-78页

配套凸头接杆: 79页

### 尺寸图:

| 订货号    | 尺寸   | dia. D | dia. DN | dia. D1 | H  | HA | dia. LK | M  | T  |
|--------|------|--------|---------|---------|----|----|---------|----|----|
| 750280 | KH20 | 112    | 32      | 78      | 44 | 10 | 88      | M6 | 34 |

#### No. 6370ZSA-02

气动传感器单元,  
控制单元及传感器模块

**NEW!**



| 订货号    | 操作压力<br>[bar] | 重量<br>[g] |
|--------|---------------|-----------|
| 753183 | 4-7           | 510       |

**说明：**

传感器模块包含一个LCD传感器模块及1条5米长的电缆。

**技术参数：**

感应距离范围：0.02-0.2mm

气压接口：Q6,6mm气管

电信号输出：PNP

电信号接口：M12, A-coded

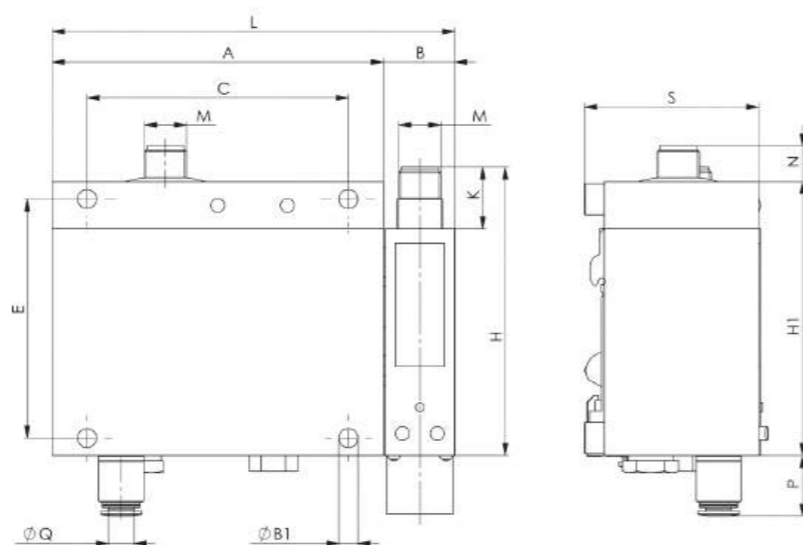
**应用：**

该传感器用于将AMF自动化型零点定位单元的气动信号改为电信号。

传感器的开关点可直接通过示教调节，或者手动设置。

**注意：**

一个控制单元最多可连接4个传感器模块。



**尺寸表：**

| 订货号    | A  | B    | dia. B1 | C  | E    | H  | H1   | K  | L     | M       | N    | P    | dia. Q | S  |
|--------|----|------|---------|----|------|----|------|----|-------|---------|------|------|--------|----|
| 753183 | 95 | 20,5 | 5,5     | 75 | 68,5 | 83 | 78,5 | 18 | 115,5 | M12 x 1 | 10,2 | 17,4 | 6      | 50 |

因技术变化可能改变

#### No. 6370ZSA-03

气动传感器模块

**NEW!**



| 订货号    | 操作压力<br>[bar] | 重量<br>[g] |
|--------|---------------|-----------|
| 753184 | 4-7           | 60        |

**说明：**

传感器模块包含一个LCD传感器模块及1条5米长的电缆。

**技术参数：**

感应距离范围：0.02-0.2mm

气压接口：Q6,6mm气管

电信号输出：PNP

电信号接口：M12, A-coded

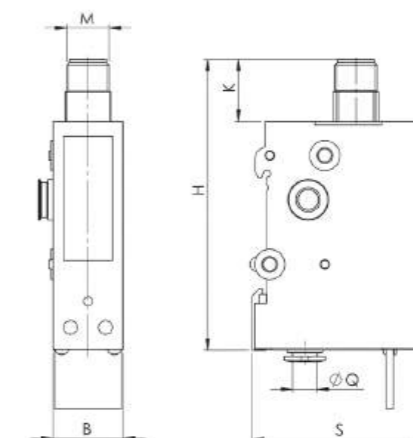
**应用：**

该传感器用于将AMF自动化型零点定位单元的气动信号改为电信号。

传感器的开关点可直接通过示教调节，或者手动设置。

**注意：**

一个控制单元最多可连接4个传感器模块。



**尺寸表：**

| 订货号    | B    | H  | K  | M       | dia. Q | S  |
|--------|------|----|----|---------|--------|----|
| 753184 | 20,5 | 83 | 18 | M12 x 1 | 6      | 50 |

因技术变化可能改变

## No. 6370ZSA-01

流量计传感器  
液压

**NEW!**

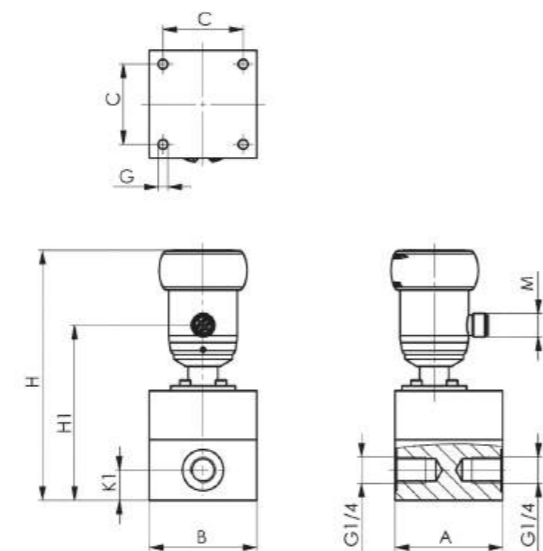


| 订货号    | Q<br>[l/min] | 公称直径<br>[NW] | 重量<br>[g] |
|--------|--------------|--------------|-----------|
| 753155 | 0,02-2       | 8            | 700       |

**说明：**  
流量传感器用于检测0.02–2.0L/min的液压流量变化。  
包含5米长的传感器线缆。

**技术参数：**  
公称直径：DN008  
接口：G1/4内螺纹  
压缩强度：PN 200  
测量范围：0.02–2.0L/min  
工作温度：–25..+80℃  
环境温度：–20..+70℃  
编程：通过调节环POM  
电气接口：M12x1.5螺纹  
电压：18..30V DC  
防护等级：IP67  
显示：LCD显示屏及LED

**应用：**  
通过这款非常精确的液压流量传感器可检测零点定位系统是夹紧还是松开。从而为自动化应用提供准确的信号。



尺寸表：

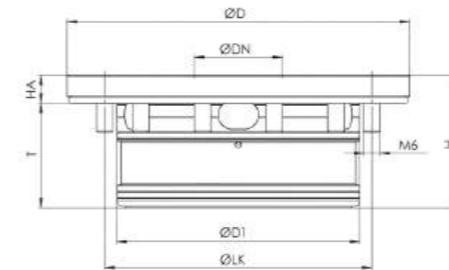
| 订货号    | A  | B  | C  | G  | H   | H1 | K1   | M       |
|--------|----|----|----|----|-----|----|------|---------|
| 753155 | 55 | 55 | 41 | M6 | 128 | 90 | 15,5 | M12 x 1 |

因技术变化可能改变

## No. 6201H

重负荷零点定位系统

液压解锁  
解锁压力：最小50bar，最大60bar  
表面及活塞硬化处理  
重复定位精度 < 0.005 mm。



| 订货号    | 尺寸   | 夹紧力可达<br>[kN] | 拉紧力<br>[kN] | 重量<br>[Kg] |
|--------|------|---------------|-------------|------------|
| 306084 | KH20 | 20            | 105         | 1,94       |

**应用领域：**  
零点定位系统用于减少更换工装的时间，可在金属切削和非切削等各领域中使用，也可用于食品工业，化工和制药工业中使用。重负荷零点定位系统K20型号具有与普通K40相同的拉紧力，这里的零点定位接头与普通K20接头具有同样大小的外形尺寸，这样这种接头可以在所有的夹具中通用。

**说明：**  
重负荷零点定位系统K20型号虽然比普通的K40型号尺寸小，但通过加固设计可以达到与K40相同的拉紧力，这样就简化了本体的安装尺寸。  
通过液压解锁，通过弹簧力进行机械锁紧。锁紧状态下可以切断压力源，因为正常锁紧式不需要通过压力。重型零点定位器有一个液压解锁接口。  
1x 液压解锁接口 (1)

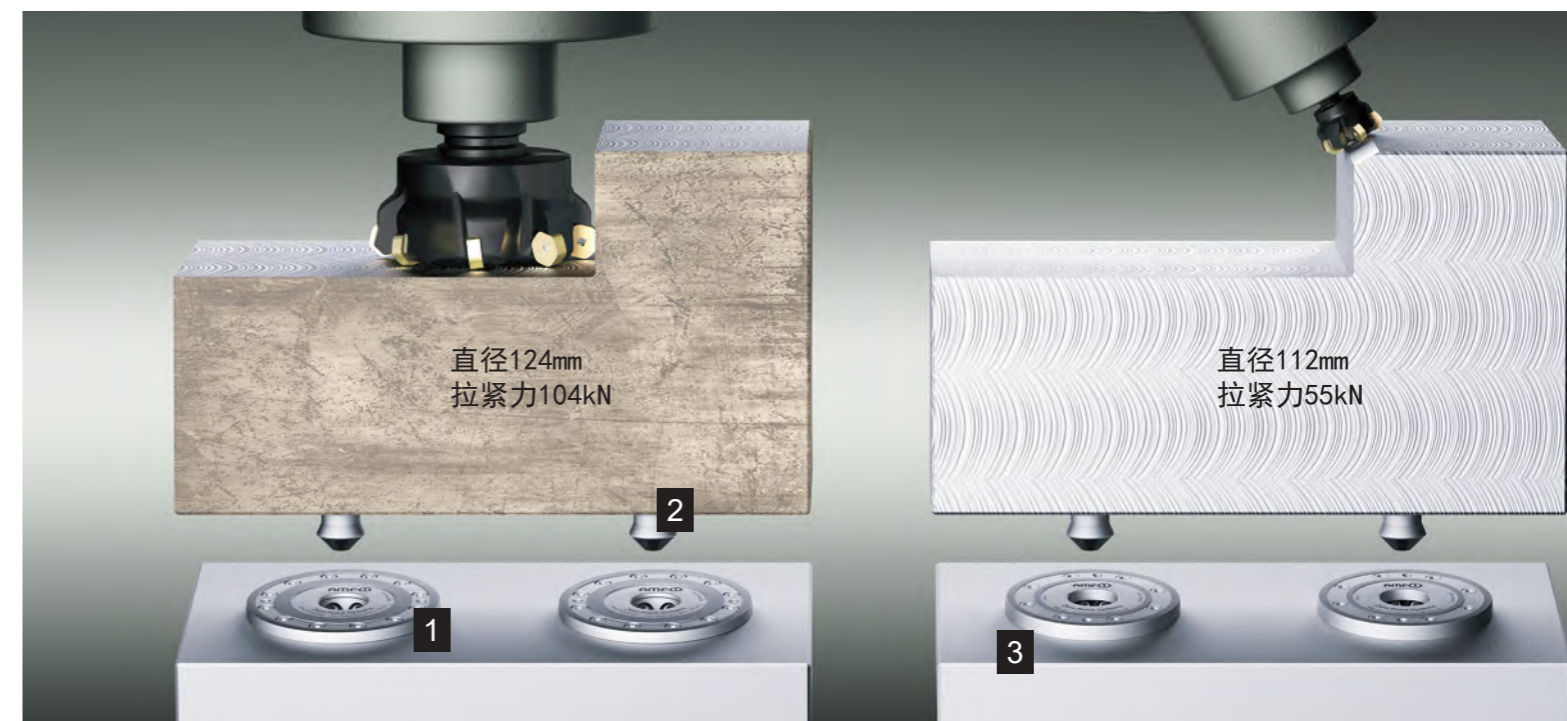
**需要请索取：**  
-安装图纸  
-自动化解决方案

尺寸表：

| 订货号    | 尺寸   | dia. D | dia. DN | dia. D1 | H    | HA | dia. LK | T    |
|--------|------|--------|---------|---------|------|----|---------|------|
| 306084 | KH20 | 124    | 32      | 88      | 47,8 | 10 | 100     | 37,8 |

相同的接触面积具有更大的拉紧力

- 1 适用于特殊大切削力场合
- 2 与普通的K20接头有相同的接触表面
- 3 与普通的K20零点定位器可以通用



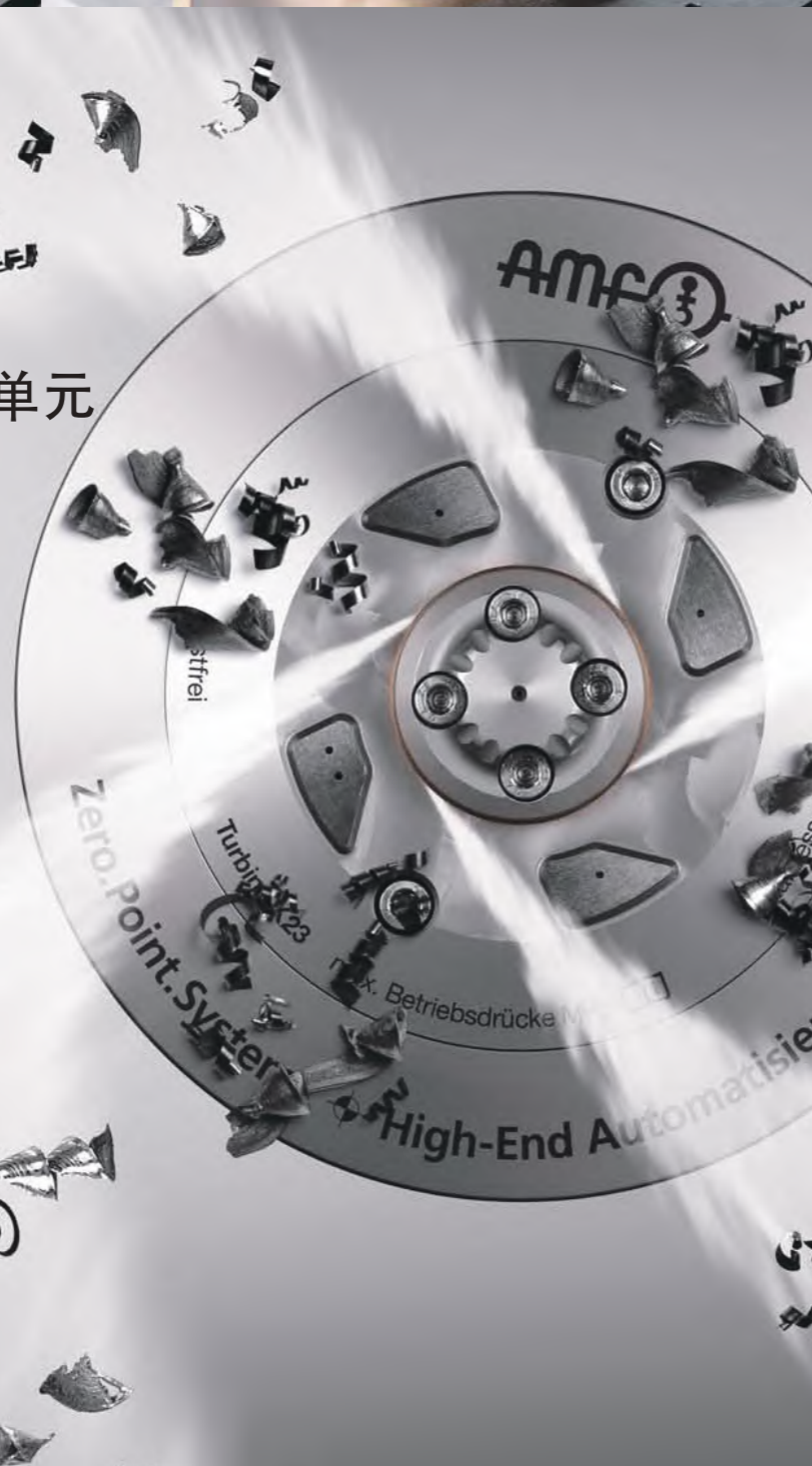
因技术变化可能改变



## 全自动化、高端涡零点定位单元

完美适用于全自动化应用场合

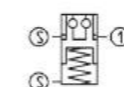
- >通过涡论清除表面铁屑
- >气密检测
- >液压松开检测
- >液压举升功能
- >高强度不锈钢
- >工作面硬化处理



因技术变化可能改变

### No. 6109L-02

内置安装型零点定位器，带松开夹紧检测  
气压解锁。  
解锁压力：最小6bar-最大14bar  
表面及活塞硬化处理。  
法兰座，铝制  
重复定位精度<0.02mm



**NEW!**



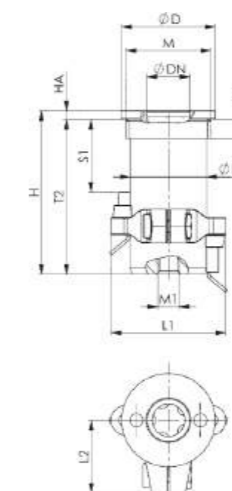
| 订货号    | 尺寸   | 夹紧力<br>[N] | 拉紧力<br>[N] | 重量<br>[g] |
|--------|------|------------|------------|-----------|
| 559089 | KP02 | 235        | 6000       | 51        |

**应用领域：**  
零点定位系统用于减少更换工装的时间，可在金属切削和非切削等各领域中使用，也可用于食品工业，化工和制药工业中使用。

**说明：**  
内置安装型零点定位器具有夹紧力和拉紧力高等优点。通过气压解锁（1），通过弹簧力进行机械锁紧。锁紧状态下可以随时切断压力源，因为正常锁紧时不需要通压力。

零点定位器有1个接口：  
1x 气压解锁接口（1）  
为使安装简便，我们建议采用AMF专用扳手NO.50914

**需要请索取：**  
-安装图纸



配套零点定位凸头：第75-78页

配套凸头接杆：79页



**尺寸表：**

| 订货号    | 尺寸   | dia. D | dia. DN | dia. D2 | H    | HA   | L1 | L2   | M       | M1 | S1 | T1  | T2    |
|--------|------|--------|---------|---------|------|------|----|------|---------|----|----|-----|-------|
| 559089 | KP02 | 22     | 10      | 18      | 38,5 | 2,05 | 27 | 17,2 | M20x1,5 | M5 | 17 | 4,5 | 36,45 |

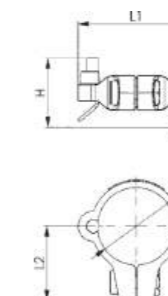
### No. 6109ZB-01

检测环  
适用于K02零点定位器

| 订货号    | 尺寸   | dia. D | H  | L1 | L2   | 重量<br>[g] |
|--------|------|--------|----|----|------|-----------|
| 559403 | KP02 | 18     | 16 | 27 | 17,2 | 4         |

**说明：**  
检测环用于定位器松开，夹紧检测。

**NEW!**



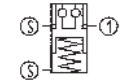
因技术变化可能改变

## No. 6104L

法兰安装型零点定位单元，带监控传感器  
气压解锁。  
解锁压力：最小5bar-最大12bar  
表面及活塞硬化处理。  
法兰座，铝制  
重复定位精度<0.005mm



不锈钢制造



**NEW!**



| 订货号    | 尺寸     | 夹紧力可达 [kN] | 拉紧力 [kN] | 重量 [Kg] |
|--------|--------|------------|----------|---------|
| 752968 | KP10.3 | 10         | 25       | 2,6     |
| 752969 | KP20.3 | 17         | 55       | 5,0     |

### 应用领域：

零点定位系统在自动化解决方案中应用，可减少更换工装的时间，可在金属切削和非切削等各种领域中使用，也可用于食品工业，化工和制药工业中使用。

### 说明：

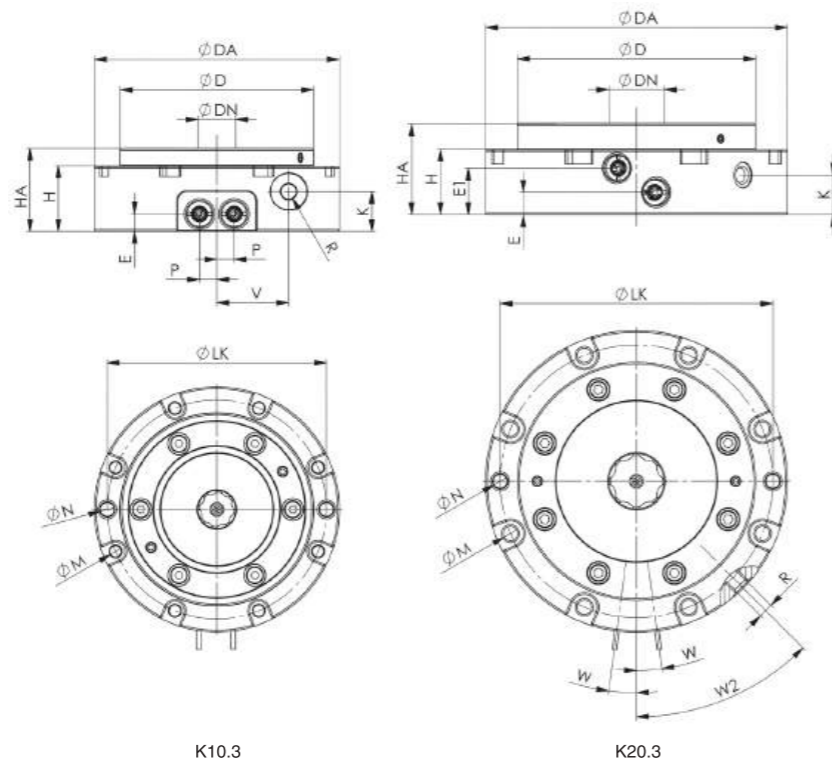
带传感器内置安装型零点定位单元包括两个感应状态（打开/锁紧）的传感器（S8接口，电线长度,150mm）。通过气压解锁（1），通过弹簧力进行机械锁紧。锁紧状态下可以随时切断压力源，因为正常锁紧时不需要通压力。这种零点定位单元有一个接口：1x气压解锁接口（1）。

### 需要请索取：

- 安装图纸
- 更多的自动化解决方案选择

配套零点定位凸头：第75-78页

配套凸头接杆：79页



### 尺寸表：

| 订货号    | 尺寸     | dia. DA | dia. D | dia. DN | E  | E1 | H  | HA | K  | dia. LK | dia. M | dia. N H7 | P  | R    | V    | W    | W2  |
|--------|--------|---------|--------|---------|----|----|----|----|----|---------|--------|-----------|----|------|------|------|-----|
| 752968 | KP10.3 | 142     | 112    | 22      | 10 | -  | 38 | 48 | 23 | 127     | 6,6    | 8         | 10 | G1/8 | 41,5 | -    | -   |
| 752969 | KP20.3 | 175     | 138    | 32      | 13 | 27 | 38 | 53 | 23 | 158     | 8,4    | 8         | -  | G1/8 | -    | 7,5° | 45° |

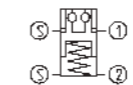
因技术变化可能改变

## No. 6101L

法兰安装型零点定位单元，带监控传感器  
气压解锁。  
解锁压力：最小5bar-最大12bar  
增压压力：最小5bar-最大6bar  
表面及活塞硬化处理。  
重复定位精度<0.005mm。



不锈钢制造



**NEW!**



| 订货号    | 尺寸   | 夹紧力可达 [kN] | 拉紧力 [kN] | 重量 [Kg] |
|--------|------|------------|----------|---------|
| 752964 | KP10 | 8          | 25       | 2,4     |
| 752965 | KP20 | 17         | 55       | 6,9     |
| 752966 | KP40 | 30         | 105      | 11,0    |

### 应用领域：

零点定位系统在自动化解决方案中应用，可减少更换工装的时间，可在金属切削和非切削等各种领域中使用，也可用于食品工业，化工和制药工业中使用。

### 说明：

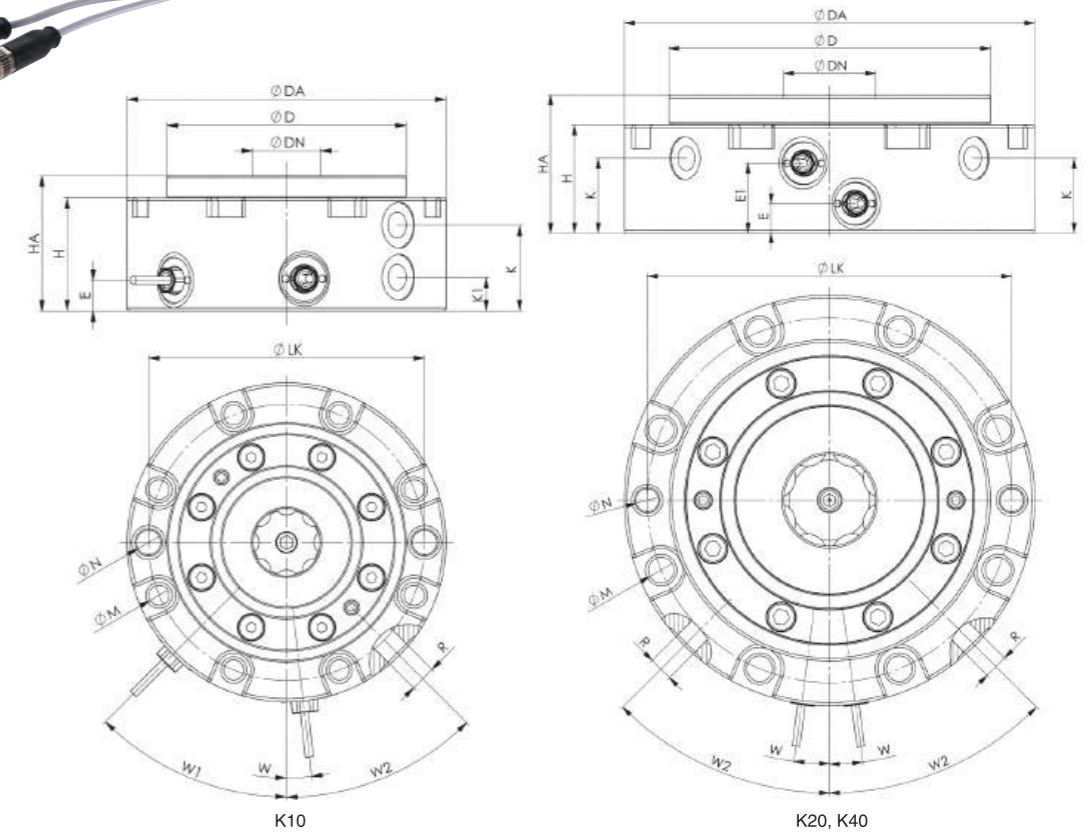
带传感器内置安装型零点定位单元包括两个感应状态（打开/锁紧）的传感器（S8接口，电线长度,150mm）。通过气压解锁（1），通过弹簧力进行机械锁紧。为了保证夹紧力和拉紧力需要接通增压气路（2）。锁紧状态下可以随时切断压力源，因为正常锁紧时不需要通压力。这种零点定位单元有一个接口：1x气压解锁接口（1），1x气压增压接口（2）。

### 需要请索取：

- 安装图纸
- 更多的自动化解决方案选择

配套零点定位凸头：第75-78页

配套凸头接杆：79页



### 尺寸图：

| 订货号    | 尺寸   | dia. DA | dia. D | dia. DN | E    | E1 | H  | HA | K  | K1 | dia. LK | dia. M | dia. N H7 | R    | W    | W1  | W2  |
|--------|------|---------|--------|---------|------|----|----|----|----|----|---------|--------|-----------|------|------|-----|-----|
| 752964 | KP10 | 104     | 78     | 22      | 10,0 | -  | 37 | 44 | 28 | 11 | 90      | 6,6    | 8         | G1/8 | 6,4° | 45° | 45° |
| 752965 | KP20 | 143     | 112    | 32      | 10,0 | 24 | 38 | 48 | 26 | -  | 127     | 9,0    | 8         | G1/8 | 7,5° | -   | 45° |
| 752966 | KP40 | 188     | 148    | 40      | 13,6 | 31 | 47 | 62 | 32 | -  | 168     | 11,0   | 10        | G1/8 | 5,0° | -   | 45° |

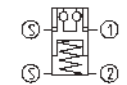
因技术变化可能改变

**No. 6104L**
**法兰安装型零点定位单元**

气压解锁。  
解锁压力：最小5bar-最大12bar  
表面及活塞硬化处理。  
法兰座，铝制  
重复定位精度<0.005mm  
具有松开夹紧检测接口



不锈钢制造


**NEW!**

| 订货号    | 尺寸     | 夹紧力可达 |      | 重量  |
|--------|--------|-------|------|-----|
|        |        | [kN]  | [kN] |     |
| 752973 | KP10.3 | 10    | 25   | 2.6 |
| 752974 | KP20.3 | 17    | 55   | 5.0 |

**应用领域：**

零点定位系统在自动化解决方案中应用，可减少更换工装的时间，可在金属切削和非切削等各种领域中使用，也可用于食品工业，化工和制药工业中使用。

**说明：**

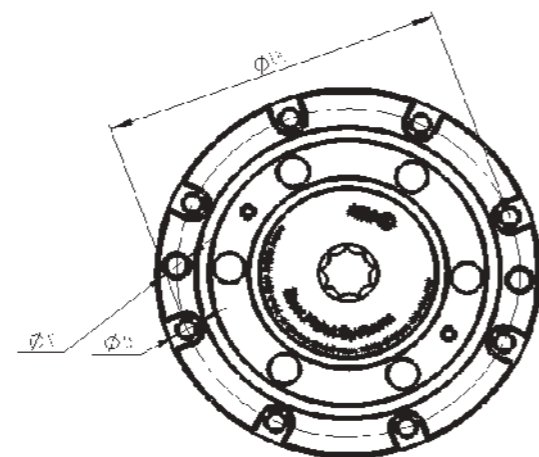
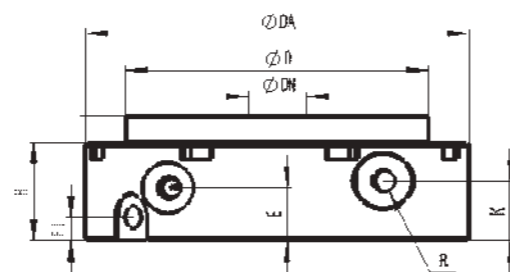
通过气压解锁（1），通过弹簧力进行机械锁紧。  
锁紧状态下可以随时切断压力源，因为正常锁紧时不需要通压力。  
这种零点定位单元有4个接口：1x气压解锁接口，1x自动除屑接口，1x松开检测接口，1x夹紧检测接口

**需要请索取：**

- 安装图纸
- 更多的自动化解决方案选择

配套零点定位凸头：第73-77页

配套凸头接杆：78页


**尺寸表：**

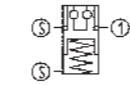
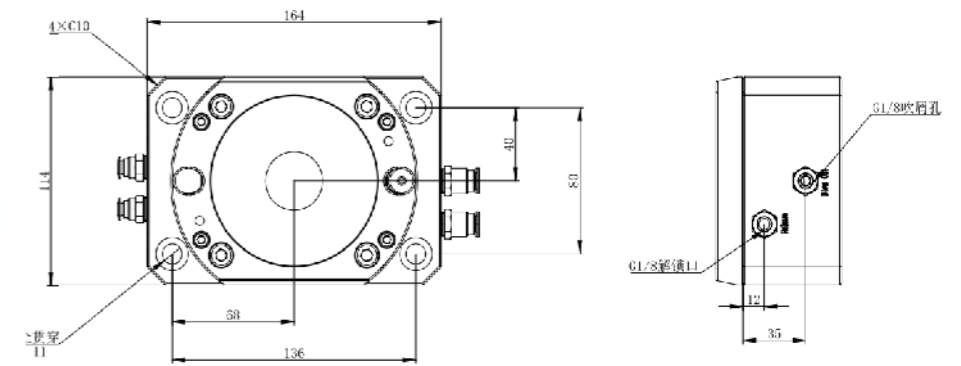
| 订货号    | 尺寸    | dia. DA | dia. D | dia. DN | E    | E1 | H  | HA | K  | dia. LK | dia. M | dia. N H7 | R    |
|--------|-------|---------|--------|---------|------|----|----|----|----|---------|--------|-----------|------|
| 752973 | K10.3 | 142     | 112    | 22      | 20.4 | 9  | 38 | 48 | 23 | 127     | 6.6    | 8         | G1/8 |
| 752974 | K20.3 | 175     | 138    | 32      | 22   | 12 | 38 | 53 | 23 | 158     | 8.4    | 8         | G1/8 |

**一单元抓取系统**

气压解锁。  
解锁压力：最小5bar-最大12bar  
表面及活塞硬化处理。  
法兰座，钢制



不锈钢制造


**NEW!**


| 订货号      | 尺寸    | 夹紧力可达 |      | 重量  |
|----------|-------|-------|------|-----|
|          |       | [kN]  | [kN] |     |
| ZQ000080 | K10.3 | 10    | 25   | 4.0 |
| ZQ000150 | K20.3 | 17    | 55   | 7.0 |

**应用领域：**

一单元抓取系统可用于实现机器人末端工具的快速高精度更换，大幅度提高机器人更换工作的效率。同时，可用于搬运和更换夹具托盘和零件。

**说明：**

带传感器内置安装型零点定位单元包括两个感应状态（打开/锁紧）的传感器（S8接口，电线长度,150mm）。通过气压解锁（1），通过弹簧力进行机械锁紧。锁紧状态下可以随时切断压力源，因为正常锁紧时不需要通压力。  
这种零点定位单元有一个接口：1x气压解锁接口（1）。

**需要请索取：**

- 安装图纸
- 更多的自动化解决方案选择

## 一单元抓块

| 订货号      | 尺寸    | 夹紧力可达 | 拉紧力  | 重量   |
|----------|-------|-------|------|------|
|          |       | [kN]  | [kN] | [Kg] |
| ZK000080 | K10.3 | 10    | 25   | 3.0  |
| ZK000150 | K20.3 | 17    | 55   | 3.0  |

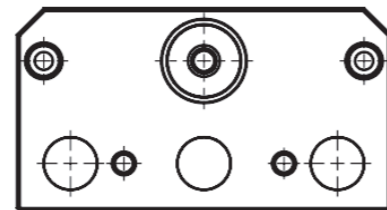
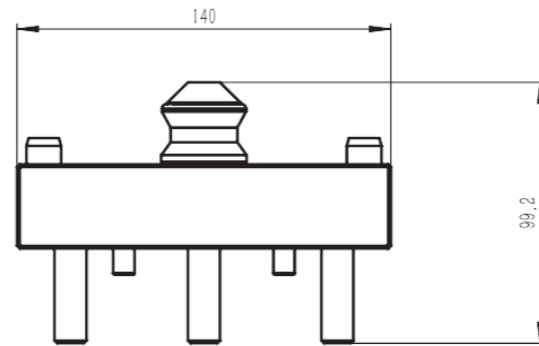
### 应用领域:

与一单元抓取系统配合使用

### 需要请索取:

- 安装图纸
- 更多的自动化解决方案选择

**NEW!**



## 两单元抓取系统

气压解锁。

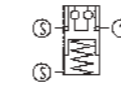
解锁压力: 最小5bar-最大12bar

表面及活塞硬化处理。

法兰座, 钢制



不锈钢制造



**NEW!**



| 订货号      | 尺寸    | 夹紧力可达 | 拉紧力  | 重量   |
|----------|-------|-------|------|------|
|          |       | [kN]  | [kN] | [Kg] |
| ZQ000300 | K20.3 | 34    | 110  | 18.0 |
| ZQ000400 | K40   | 60    | 210  | 18.0 |

### 应用领域:

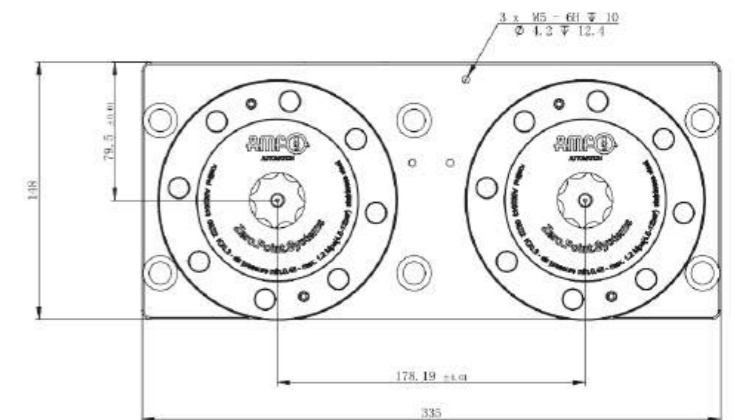
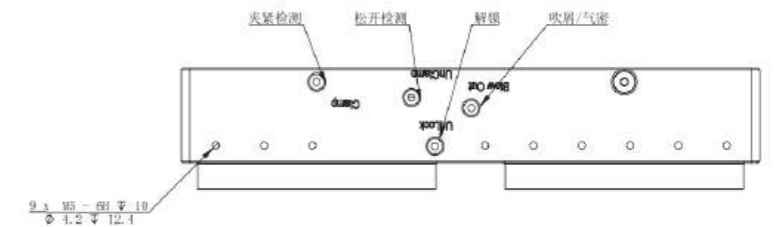
两单元抓取系统可用于实现机器人末端工具的快速高精度更换, 大幅度提高机器人更换工作的效率。同时, 可用于搬运和更换夹具托盘和零件。

### 说明:

带传感器内置安装型零点定位单元包括两个感应状态(打开/锁紧)的传感器(S8接口, 电线长度, 150mm)。通过气压解锁(1), 通过弹簧力进行机械锁紧。锁紧状态下可以随时切断压力源, 因为正常锁紧时不需要通压力。这种零点定位单元有一个接口: 1x气压解锁接口(1)。

### 需要请索取:

- 安装图纸
- 更多的自动化解决方案选择



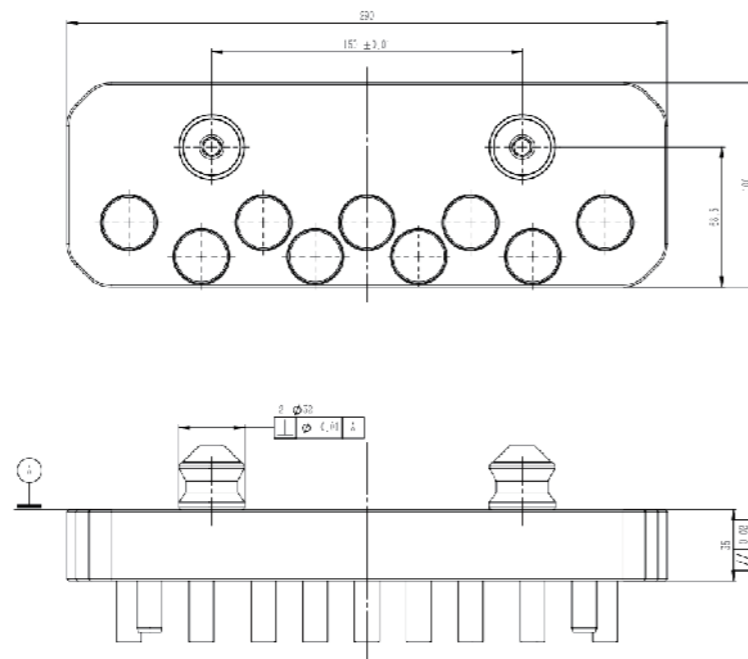
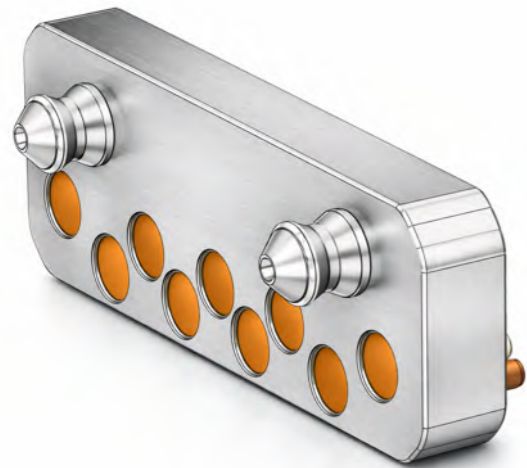
两单元抓块

| 订货号      | 尺寸    | 夹紧力可达<br>[kN] | 拉紧力<br>[kN] | 重量<br>[kg] |
|----------|-------|---------------|-------------|------------|
| ZK000300 | K20.3 | 34            | 110         | 4.0        |
| ZK000400 | K40   | 60            | 210         | 5.0        |

**应用领域:**  
与两单元抓取系统配合使用

**需要索取:**  
-安装图纸  
-更多的自动化解决方案选择

**NEW!**



## 更高的性价比 - K10.2型零点定位器

零点定位系统并不一定意味着昂贵的价格。K10.2型零点定位系统将为您提供最好的技术和优惠的价格。

它的优点如下：

- > 出众的性价比
- > 大幅降低换装时间
- > 迅速提高生产效率
- > 重复定位精度  $< 5 \mu\text{m}$
- > 不锈钢制造
- > 滚珠三面贴合
- > 安装深度仅22mm



6部分的组合，共同构成了完美的夹紧 - 使用气液增压泵，用5bar的压缩空气就可以打开

**1** 不用担心拉力或者侧向力。经硬化处理的不锈钢贴合面在平面夹紧时贴合精度  $\leq 0.005\text{mm}$

**2** 硬化处理的活塞环-滚珠三面贴合和自动锁紧工艺保证了稳定可靠地夹紧。

**3** 高精度滚珠保证了更有效的力传递，同时具有防振动、耐磨损等优点。

**4** 精密不锈钢制造的滚道，耐磨损，同时使零点定位器封闭，不用担心生产环境中的污垢和液体。

**5** 强力的碟形弹簧保证了最大的锁紧力和拉紧力。

**6** 定位器底盘具有集成气体喷射功能，利于清理。

**A** 安装深度小，只有22mm。这样就可以允许更薄的夹具基板（28mm）。如果不需要气压除屑功能更可以达到24mm。



## No. 6204S4HA-002

### 4单元零点定位器

液压解锁  
气压自动除屑  
表面及活塞硬化处理  
重复定位精度 < 0.005 mm。



| 订货号    | 尺寸     | 夹紧力可达 [kN] | 拉紧力 [kN] | 吹屑 | 重量 [Kg] |
|--------|--------|------------|----------|----|---------|
| 427492 | KH10.2 | 4 x 10     | 4 x 25   | •  | 37      |

#### 设计特点：

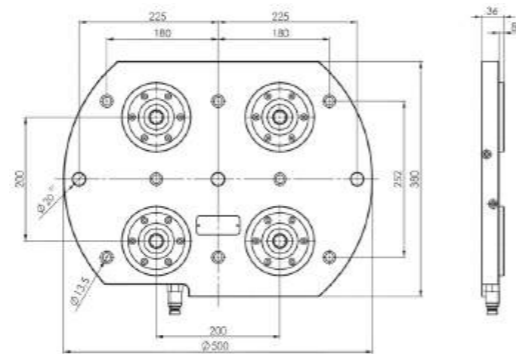
液压零点定位系统适用于T型槽间距63mm的机床工作台，通过M12的沉头螺栓紧固。至少有两个定位孔，以便准确定位。两个零点定位器之间的间距是200mm。液压快速接头是预先安装好的，气压除尘功能接口可选择性的接通。

#### 应用：

DMG / DMU 50 EVO

配套零点定位凸头：第75-78页

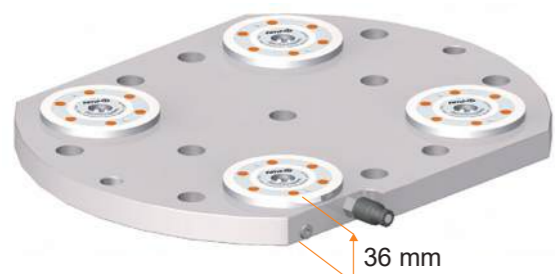
配套凸头接杆：79页



## No. 6204S4HA-003

### 4单元零点定位器

液压解锁  
气压自动除屑  
表面及活塞硬化处理  
重复定位精度 < 0.005 mm。



| 订货号    | 尺寸     | 夹紧力可达 [kN] | 拉紧力 [kN] | 吹屑 | 重量 [Kg] |
|--------|--------|------------|----------|----|---------|
| 427518 | KH10.2 | 4 x 10     | 4 x 25   | •  | 38      |

#### 设计特点：

液压零点定位系统适用于T型槽间距80mm的机床工作台，通过M12的沉头螺栓紧固。至少有两个定位孔，以便准确定位。两个零点定位器之间的间距是240mm。液压快速接头是预先安装好的，气压除尘功能接口可选择性的接通。

#### 应用：

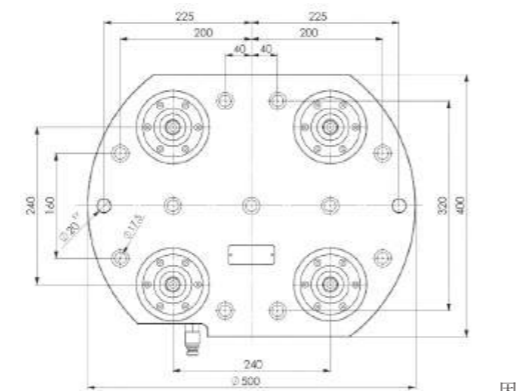
Mazak Variaxis 500

#### 优点：

总高度只有36mm。

配套零点定位凸头：第75-78页

配套凸头接杆：79页



## No. 6204K2HA-011

### 2单元定位座

液压解锁  
气压自动吹屑  
表面及活塞硬化处理  
基板钢制未进行硬化处理  
重复定位精度 < 0.005 mm。



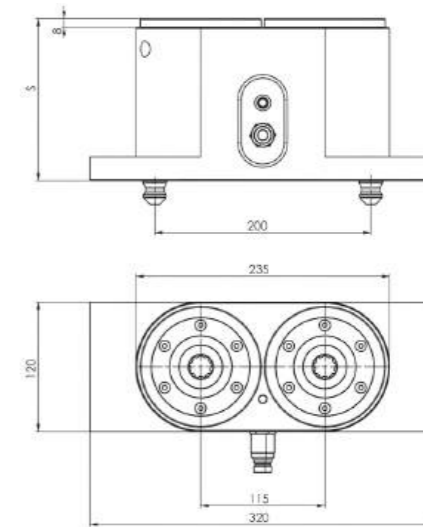
配套零点定位凸头：第75-78页

配套凸头接杆：79页

| 订货号    | 尺寸     | 夹紧力可达 [kN] | 拉紧力 [kN] | 吹屑 | S [mm] | 重量 [Kg] |
|--------|--------|------------|----------|----|--------|---------|
| 427864 | KH10.2 | 2 x 10     | 2 x 25   | •  | 150    | 31      |
| 427880 | KH10.2 | 2 x 10     | 2 x 25   | •  | 180    | 37      |

#### 设计特点：

液压定位座安装于K10.2定位工作台上，底部通过零点定位接头紧固。液压快速接头是预先安装好的，气压除尘功能接口可选择性接通。



## No. 6204K2HA-013

### 2单元定位座

液压解锁  
气压自动吹屑  
表面及活塞硬化处理  
基板钢制未进行硬化处理  
重复定位精度 < 0.005 mm。



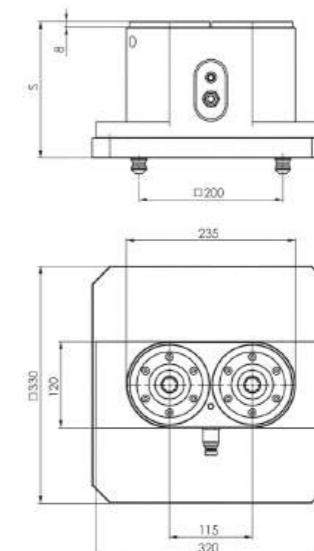
配套零点定位凸头：第75-78页

配套凸头接杆：79页

| 订货号    | 尺寸     | 夹紧力可达 [kN] | 拉紧力 [kN] | 吹屑 | S [mm] | 重量 [Kg] |
|--------|--------|------------|----------|----|--------|---------|
| 427906 | KH10.2 | 2 x 10     | 2 x 25   | •  | 190    | 57      |
| 427575 | KH10.2 | 2 x 10     | 2 x 25   | •  | 220    | 63      |

#### 设计特点：

液压定位座安装于K10.2定位工作台上，底部通过零点定位接头紧固。液压快速接头是预先安装好的，气压除尘功能接口可选择性接通。



#### No. 6204K2HA-001

##### 2单元定位座

液压解锁  
气压自动吹屑  
表面及活塞硬化处理  
基板钢制未进行硬化处理  
重复定位精度 < 0.005 mm。

| 订货号    | 尺寸     | 夹紧力可达 [kN] | 拉紧力 [kN] | 吹屑 | S [mm] | 重量 [Kg] |
|--------|--------|------------|----------|----|--------|---------|
| 427666 | KH10.2 | 2 x 10     | 2 x 25   | •  | 70     | 18      |
| 427682 | KH10.2 | 2 x 10     | 2 x 25   | •  | 100    | 26      |
| 427708 | KH10.2 | 2 x 10     | 2 x 25   | •  | 120    | 31      |
| 427724 | KH10.2 | 2 x 10     | 2 x 25   | •  | 160    | 42      |
| 427740 | KH10.2 | 2 x 10     | 2 x 25   | •  | 200    | 54      |

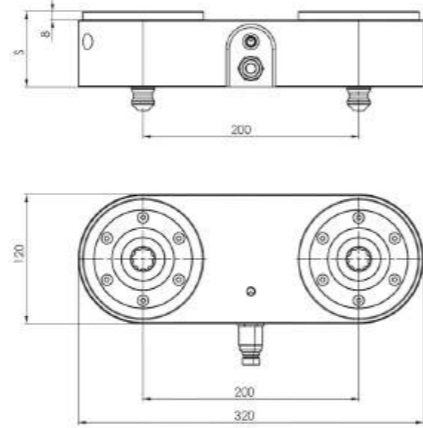
##### 设计特点：

液压定位座安装于KH10.2定位工作台上，底部通过零点定位接头紧固。  
液压快速接头是预先安装好的，气压除屑功能接口可选择性接通。



配套零点定位凸头：第75-78页

配套凸头接杆：79页



#### No. 6204K2HA-006

##### 2单元定位座

液压解锁  
气压自动吹屑  
表面及活塞硬化处理  
基板钢制未进行硬化处理  
重复定位精度 < 0.005 mm。

| 订货号    | 尺寸     | 夹紧力可达 [kN] | 拉紧力 [kN] | 吹屑 | S [mm] | 重量 [Kg] |
|--------|--------|------------|----------|----|--------|---------|
| 427765 | KH10.2 | 2 x 10     | 2 x 25   | •  | 110    | 45      |
| 427781 | KH10.2 | 2 x 10     | 2 x 25   | •  | 140    | 53      |
| 427807 | KH10.2 | 2 x 10     | 2 x 25   | •  | 160    | 58      |
| 427823 | KH10.2 | 2 x 10     | 2 x 25   | •  | 200    | 69      |
| 427849 | KH10.2 | 2 x 10     | 2 x 25   | •  | 240    | 81      |

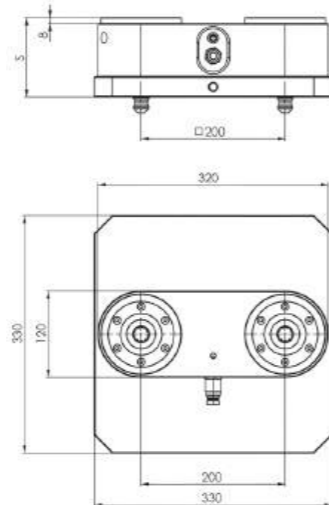
##### 设计特点：

液压定位座安装于KH10.2定位工作台上，底部通过零点定位接头紧固。  
液压快速接头是预先安装好的，气压除屑功能接口可选择性接通。



配套零点定位凸头：第75-78页

配套凸头接杆：79页



因技术变化可能改变

#### No. 6204S6HA-008

##### 6单元零点定位板

液压解锁  
气压自动吹屑  
表面及活塞硬化处理  
基板钢制未进行硬化处理  
重复定位精度 < 0.005 mm。

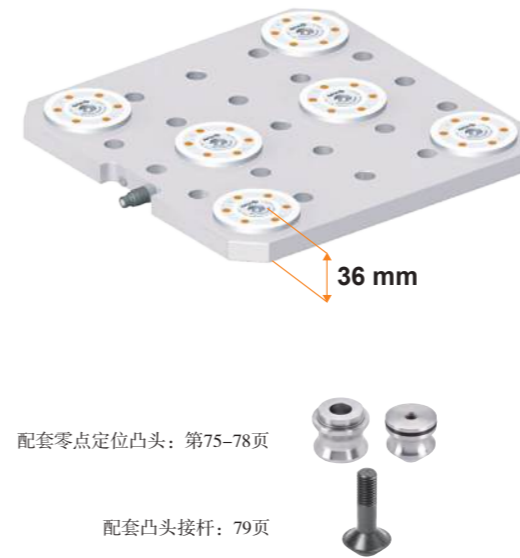
| 订货号    | 尺寸     | 夹紧力可达 [kN] | 拉紧力 [kN] | 吹屑 | 重量 [Kg] |
|--------|--------|------------|----------|----|---------|
| 427625 | KH10.2 | 6x10       | 6x25     | •  | 55      |

##### 设计特点：

液压零点定位系统适用于T型槽间隙为100mm的机床工作台。通过M16的沉头螺栓紧固。至少有两个定位孔，以便准确定位。  
液压快速接头是预先安装好的，气压除屑功能接口可选择性接通。

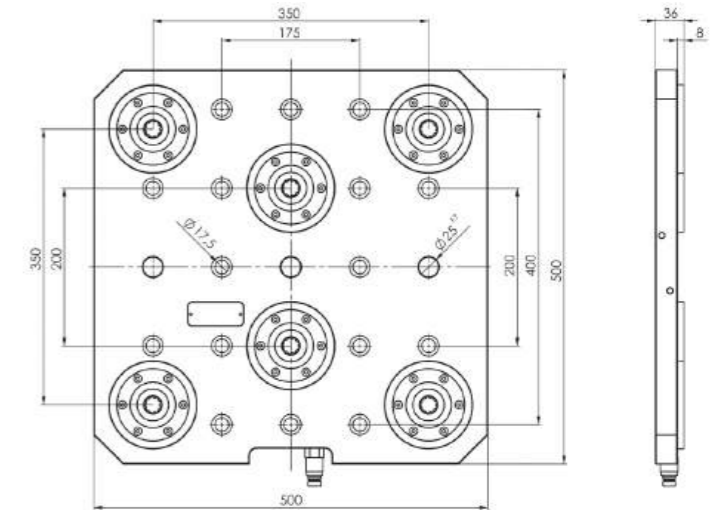
##### 优势：

总高度只有36mm。



配套零点定位凸头：第75-78页

配套凸头接杆：79页



#### No. 6204WU12HA-001

##### 12单元零点定位方箱

液压解锁  
气压自动吹屑  
表面及活塞硬化处理  
基板钢制未进行硬化处理  
重复定位精度 < 0.005 mm。

| 订货号    | 尺寸     | 夹紧力可达 [kN] | 拉紧力 [kN] | 吹屑 | 重量 [Kg] |
|--------|--------|------------|----------|----|---------|
| 427641 | KH10.2 | 12x10      | 12x25    | •  | 210     |

##### 设计特点：

液压零点定位系统适用于T型槽间隙为100mm的机床工作台。通过M16的沉头螺栓紧固。至少有两个定位孔，以便准确定位。  
液压快速接头是预先安装好的，气压除屑功能接口可选择性接通。

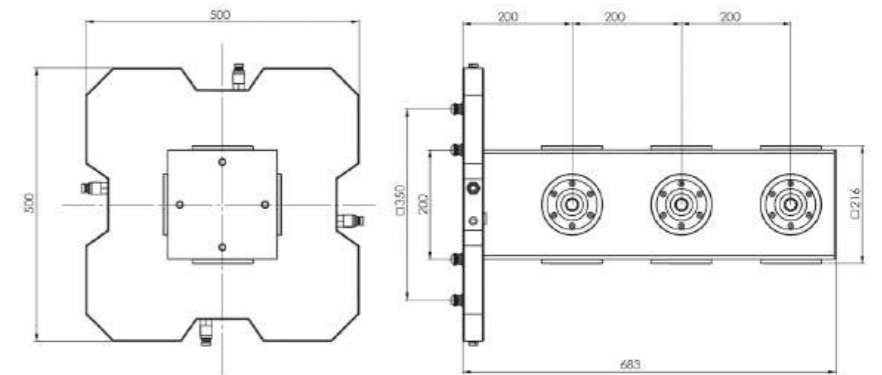
##### 优势：

总高度只有36mm。



配套零点定位凸头：第75-78页

配套凸头接杆：79页



## No. 6206S2L

### 2单元零点定位系统

气压解锁

解锁压力: K10.3最小5bar  
K20.3最小4.5bar

基板钢制, 未进行硬化处理。  
重复定位精度<0.005mm。

**NEW!**



配套零点定位凸头: 第75-78页

配套凸头接杆: 79页



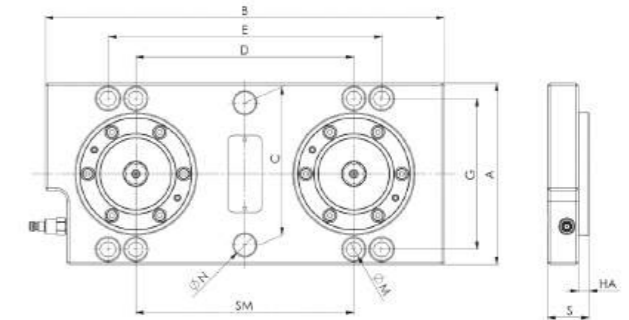
| 订货号    | 尺寸     | 夹紧力可达 [kN] | 拉紧力 [kN] | 重量 [Kg] |
|--------|--------|------------|----------|---------|
| 750250 | KP10.3 | 2 x 10     | 2 x 25   | 13      |
| 750255 | KP20.3 | 2 x 17     | 2 x 55   | 24      |

#### 设计特点:

气压零点定位系统适用于T型槽间距63、100和125mm的机床工作台, 通过M12的沉头螺栓紧固。至少有两个定位孔, 以便准确定位。两个零点定位器之间的间距是200mm。气压快速接头是预先安装好的。

#### 优点:

安装高度低。



| 订货号    | 尺寸     | A   | B   | C   | D   | E         | G   | HA | dia. N | dia. M | S  | SM  |
|--------|--------|-----|-----|-----|-----|-----------|-----|----|--------|--------|----|-----|
| 750250 | KP10.3 | 166 | 366 | 133 | 200 | 250 - 252 | 138 | 10 | 20     | 13,5   | 38 | 200 |
| 750255 | KP20.3 | 196 | 366 | 160 | 200 | 250 - 252 | 165 | 15 | 20     | 13,5   | 53 | 200 |

## No. 6206S4L

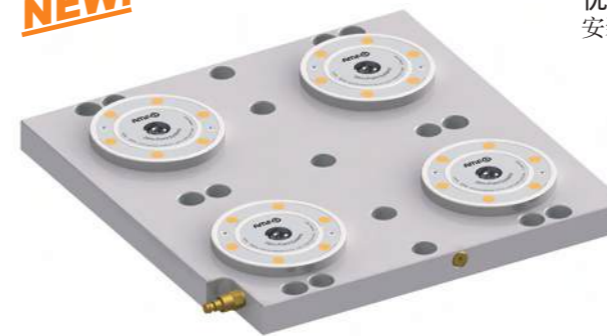
### 4单元零点定位器

气压解锁

解锁压力: K10.3最小5bar  
K20.3最小4.5bar

基板钢制, 未进行硬化处理。  
重复定位精度<0.005mm。

**NEW!**



配套零点定位凸头: 第75-78页

配套凸头接杆: 79页



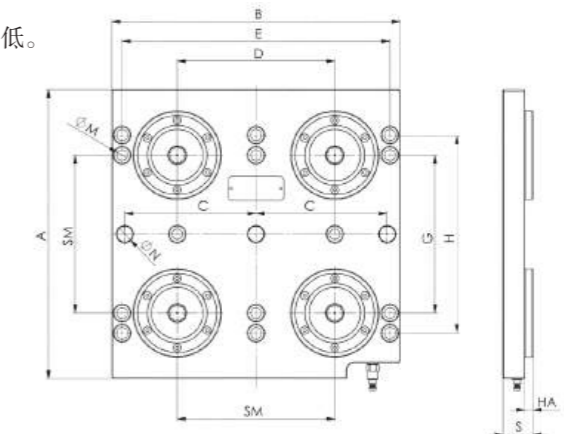
| 订货号    | 尺寸     | 夹紧力可达 [kN] | 拉紧力 [kN] | 重量 [Kg] |
|--------|--------|------------|----------|---------|
| 750252 | KP10.3 | 4 x 10     | 4 x 25   | 30      |
| 750256 | KP20.3 | 4 x 17     | 4 x 55   | 51      |

#### 设计特点:

气压零点定位系统适用于T型槽间距63、100和125mm的机床工作台, 通过M12的沉头螺栓紧固。至少有两个定位孔, 以便准确定位。两个零点定位器之间的间距是200mm。气压快速接头是预先安装好的。

#### 优点:

安装高度低。



#### 尺寸表:

| 订货号    | 尺寸     | A   | B   | C     | D   | E   | G   | H         | HA | dia. N | dia. M | S  | SM  |
|--------|--------|-----|-----|-------|-----|-----|-----|-----------|----|--------|--------|----|-----|
| 750252 | KP10.3 | 366 | 366 | 166,5 | 200 | 340 | 200 | 250 - 252 | 10 | 20     | 13,5   | 38 | 200 |
| 750256 | KP20.3 | 399 | 399 | 183,5 | 200 | 370 | 200 | 250 - 252 | 15 | 20     | 13,5   | 53 | 200 |

## No. 6206S6L

5单元零点定位系统

气压解锁

解锁压力: K10.3最小5bar

K20.3最小4.5bar

基板钢制, 未进行硬化处理

重复定位精度<0.005mm。

**NEW!**

| 订货号    | 尺寸     | 夹紧力可达 [kN] | 拉紧力 [kN] | 重量 [Kg] |
|--------|--------|------------|----------|---------|
| 750253 | KP10.3 | 5 x 10     | 5 x 25   | 46      |
| 750257 | KP20.3 | 5 x 17     | 5 x 55   | 76      |

### 设计特点:

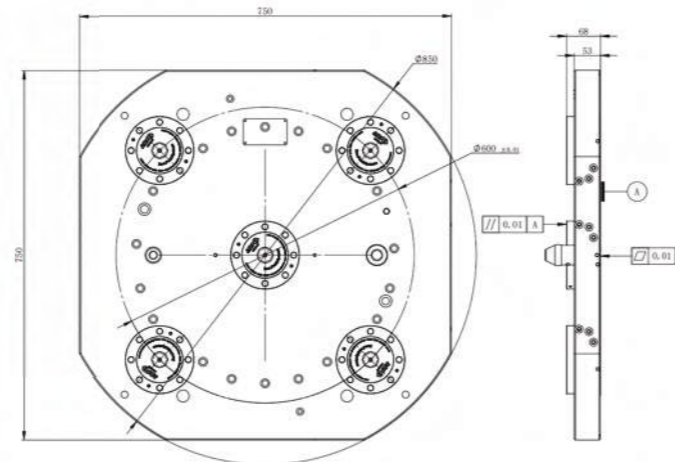
气压零点定位系统适用于T型槽间距63、100和125mm的机床工作台, 通过M12的沉头螺栓紧固。至少有两个定位孔, 以便准确定位。两个零点定位器之间的间距是200mm。气压快速接头是预先安装好的。

### 优点:

安装高度低。

配套零点定位凸头: 第73-77页

配套凸头接杆: 78页



## No. 6211P-20S4-03

夹具托板

基板钢制, 未进行硬化处理, 适用于5单元零点定位系统。

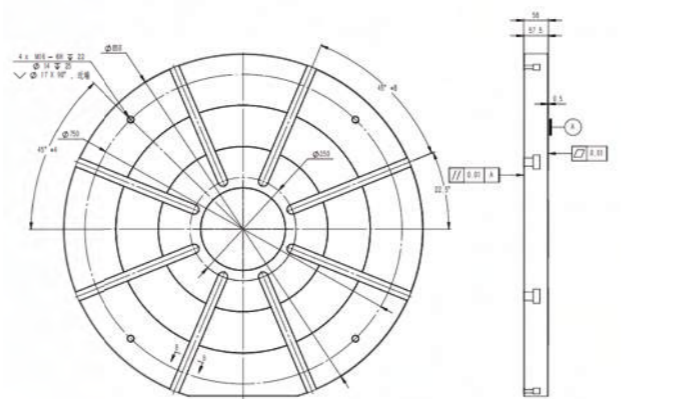
| 订货号    | 尺寸     | 重量 [Kg] |
|--------|--------|---------|
| 750437 | KP20.3 | 52      |

### 说明:

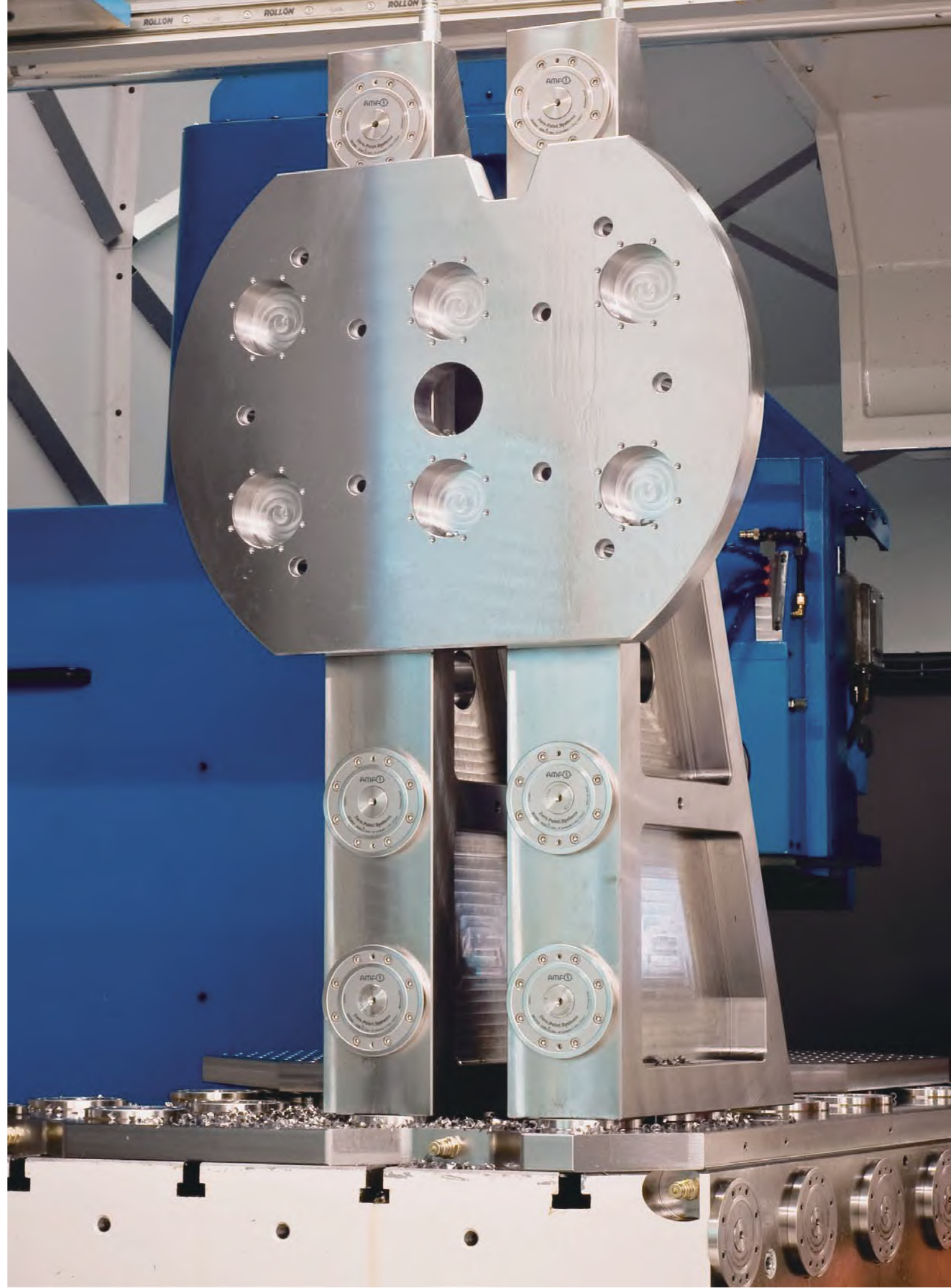
这种夹具托板适用于机床工作台, K20或K20.3定位器 5单元零点定位系统。

### 需要请索取:

其他尺寸, 安装尺寸和接头安装数量。



因技术变化可能改变



### No. 6211S4-20LA-03

7单元零点定位系统

气压解锁  
气压自动除屑  
解锁压力：最小5bar  
基板钢制，未进行硬化处理  
重复定位精度<0.005mm。

**NEW!**

| 订货号    | 尺寸     | 夹紧力可达 [kN] | 拉紧力 [kN] | 吹屑   | 重量 [Kg] |
|--------|--------|------------|----------|------|---------|
| 750437 | KP20.3 | 7 x 17     | 7 x 55   | 2200 | 55      |

#### 应用领域：

气压式零点定位系统用于机床减少更换工装的时间。

#### 说明：

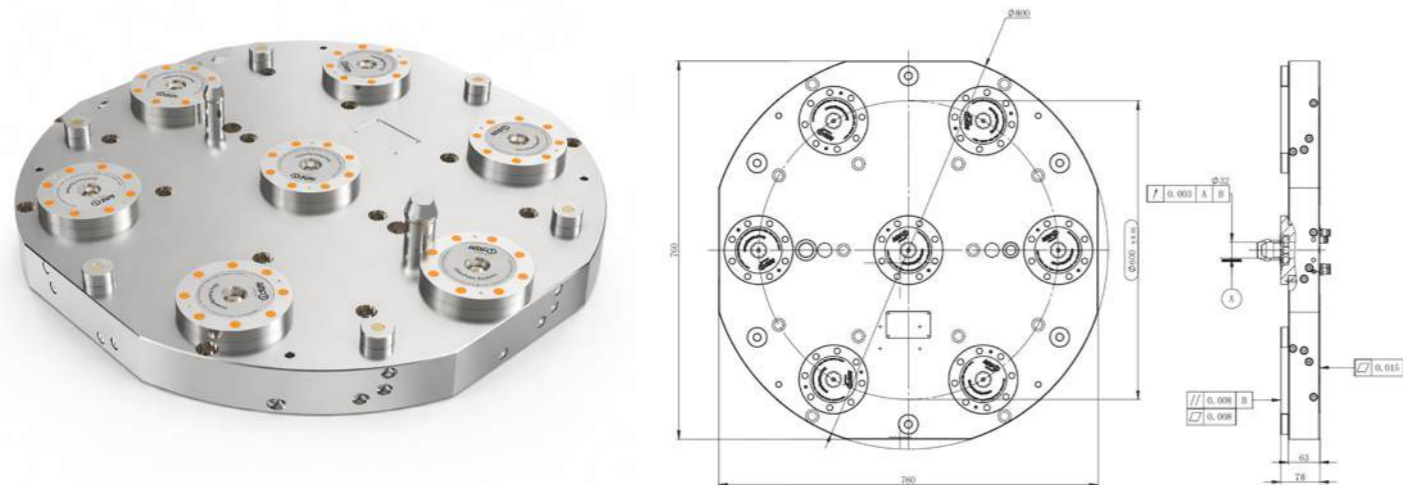
可通过沉头螺栓快速固定在机床工作台上。

这种零点定位系统有两个接口：

1x气压解锁接口，1x自动除屑和间隙感应供气口。

#### 需要索取：

其他尺寸，安装尺寸和接头安装数量。



### No. 6211P-20S4-03

夹具托板

基板钢制，未进行硬化处理，适用于4单元零点定位系统。

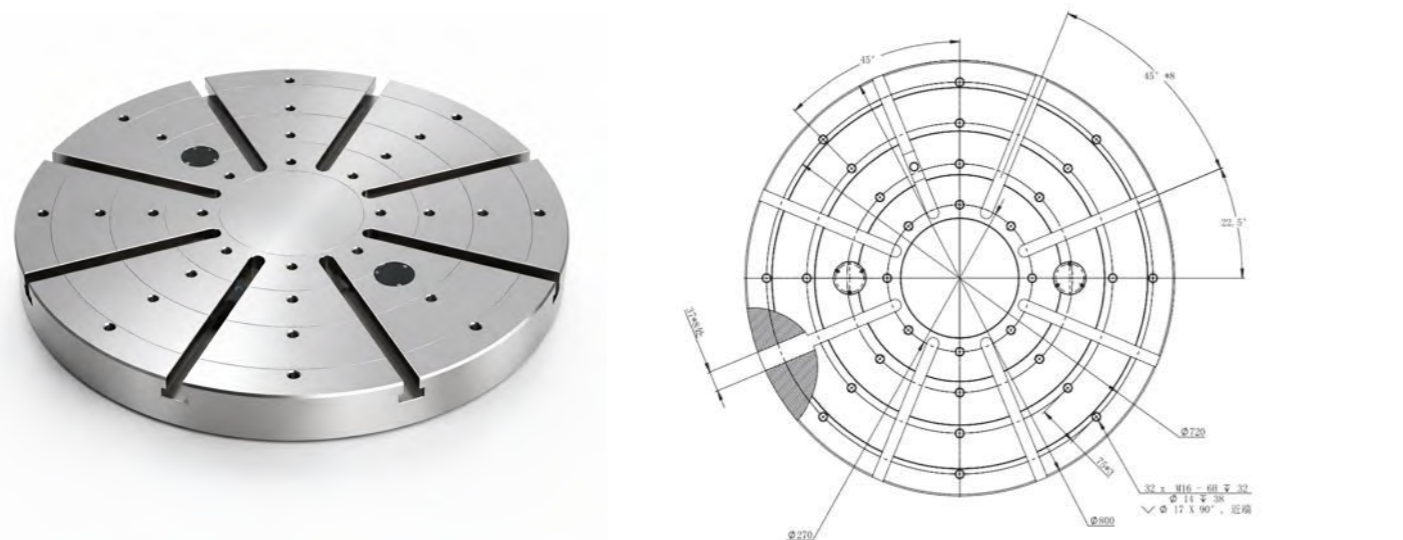
| 订货号    | 尺寸     | 重量 [Kg] |
|--------|--------|---------|
| 750438 | KP20.3 | 52      |

#### 说明：

这种夹具托板适用于机床工作台，K20或K20.3定位器 4单元零点定位系统。

#### 需要索取：

其他尺寸，安装尺寸和接头安装数量。



因技术变化可能改变

## 我们的零点定位系统 为了铣削-车削加工快速，精密，柔性，简便！

#### 优点简介：

- > 通过气压或液压快速接头自动的与机床工作台连接或通过侧向的手动快插接头连接
- > 只需要4.5bar的解锁气压
- > 只需要一个气压接口进行控制
- > 通过机械自锁锁紧
- > 圆柱形定位接头，安装方便



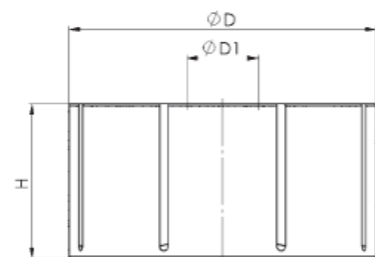
#### No. 6375ZK-99

弹簧胀套  
材料: 尼龙



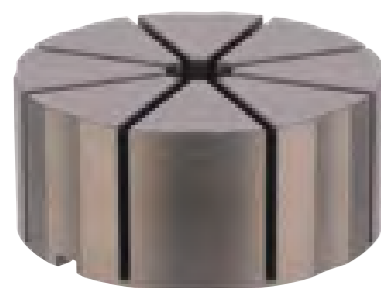
| 订货号    | dia. D | dia. D1 | 夹紧行程 [mm] | H  | 重量 [g] |
|--------|--------|---------|-----------|----|--------|
| 750279 | 99     | 23      | 1,0       | 50 | 360    |

**产品描述:**  
这种直径99mm的弹簧胀套, 采用尼龙制成。适合于对夹紧力比较敏感的零件或材料。通过下方中心的拉近螺栓可以将弹簧胀套收紧, 从而夹紧零件。客户可根据自身零件的尺寸对弹簧胀套进行加工, 从而夹持异形零件或者薄壁零件。弹簧胀套高度方向可以最多铣掉42mm, 所以可重复使用。最大零件的内径为90mm



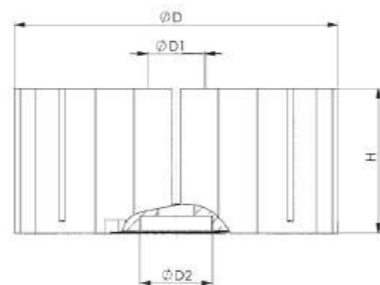
#### No. 6370ZSZ-112

弹簧胀套, 与零点定位系统配合使用, 液压  
材料: 高强度铝合金



| 订货号    | dia. D | dia. D1 | 夹紧行程 [mm] | H  | 重量 [g] |
|--------|--------|---------|-----------|----|--------|
| 750287 | 112    | 20      | 0,5       | 50 | 1133   |

**产品描述:**  
材料: 高强度铝合金 产品描述:  
这种直径112mm的弹簧胀套可以与K20液压型零点定位系统配合使用。该弹簧胀套通过K20液压型零点定位的拉紧力夹紧零件。弹簧胀套高度方向可以最多铣掉25mm, 所以可重复使



#### No. 6370ZSB

零点定位接头  
用于6370 ZSZ-112



| 订货号    | 尺寸  | 重量 [g] |
|--------|-----|--------|
| 750288 | K20 | 190    |

**产品描述:**  
产品包含:  
1件K20零点定位接头  
1件K20接头连杆  
1件M12螺帽  
2件定位键。

因技术变化可能改变

弹簧胀套, K20液压型  
No. 6370ZSZ-112

零点定位接头  
No. 6370ZSB

K20液压带键槽型零点定位单元  
No. 6210IH



因技术变化可能改变

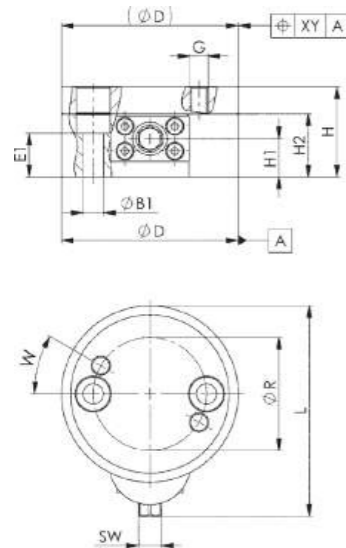
### No. 6209MX Y

XY方向浮动调整法兰

手动打开锁紧

调制钢 表面渗氮处理

**NEW!**



| 订货号    | 尺寸  | 剪切力<br>[kN] | XY方向浮动量<br>[mm] | 最大锁紧力矩<br>[Nm] | 重量<br>[Kg] |
|--------|-----|-------------|-----------------|----------------|------------|
| 758906 | B10 | 3           | 4               | 30             | 1.3        |
| 758907 | B20 | 7           | 4               | 40             | 3.4        |

#### 应用领域：

可以用来弥补零点定位接头的位置公差，最大可以4mm误差。

#### 优点：

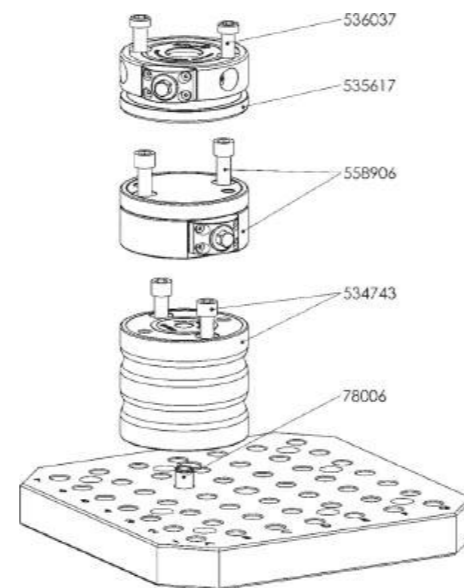
方便、快捷的补偿大尺寸零件或托板的零点定位接头中心距误差

#### 说明：

带标准紧固螺栓

#### 尺寸表：

| 订货号    | 尺寸  | dia. B1 | dia. D | E1   | G   | H  | H1 | H2 | L   | ØR | SW | W   |
|--------|-----|---------|--------|------|-----|----|----|----|-----|----|----|-----|
| 758906 | B10 | 9,0     | 78     | 19,4 | M8  | 40 | 17 | 28 | 93  | 50 | 10 | 30° |
| 758907 | B20 | 13,5    | 112    | 22,4 | M12 | 50 | 20 | 35 | 132 | 80 | 13 | 45° |



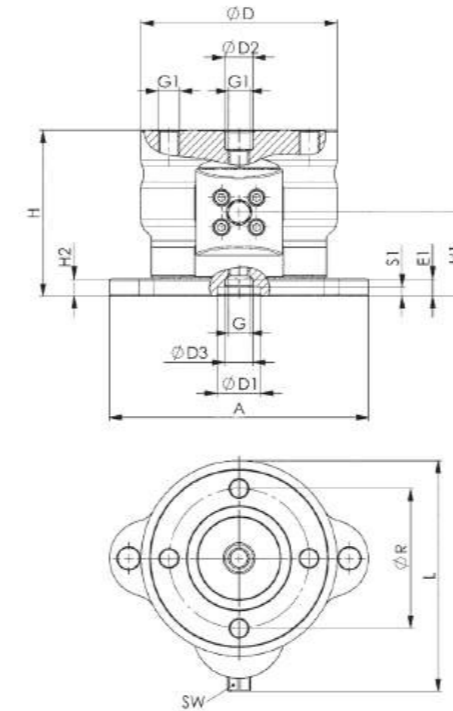
### No. 6209MZ

高度浮动法兰

机械夹紧

调制钢，表面渗氮

**NEW!**



| 订货号    | 尺寸  | 支撑力<br>[kN] | 最大夹紧扭矩<br>[Nm] | 重量<br>[Kg] |
|--------|-----|-------------|----------------|------------|
| 754059 | B10 | 12          | 30             | 3,5        |
| 758904 | B20 | 20          | 30             | 6,9        |

#### 应用：

高度浮动法兰用于防止零件的振动，增大零件的夹紧刚性。作为夹紧元素的第四个点，通过弹簧力接触到零点并采用旋紧螺栓进行锁紧固定。

该结构也可以用作夹具的辅助支撑，增大零件的夹紧刚性。

#### 优点：

方便快捷，刚性好。

#### 注意：

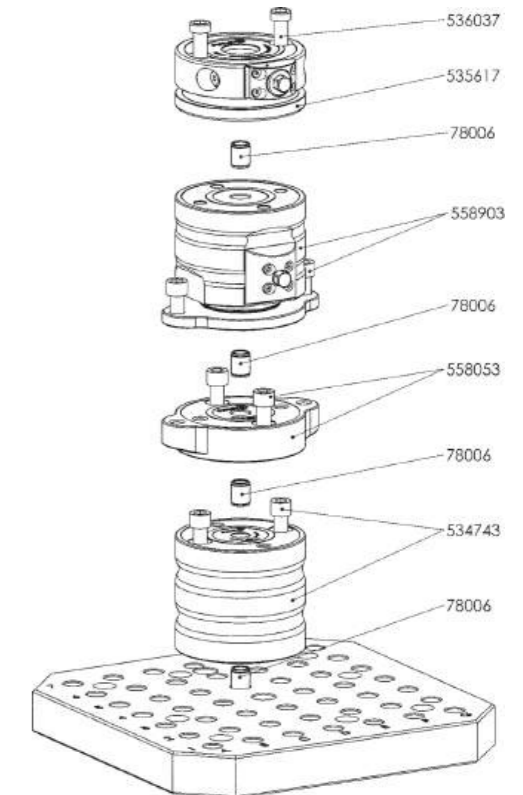
以下为配套的螺栓和定位销：

K10系列：订货号535732和430223

K20系列：订货号78006

#### 尺寸表：

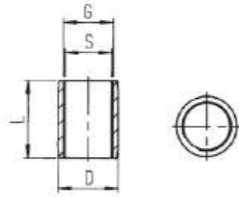
| 订货号    | 尺寸  | A   | dia. D | dia. D1 | dia. D2 | dia. D3 | E1 | G   | G1  | H      | H1 | H2 | L   | ØR | SW | S1  |
|--------|-----|-----|--------|---------|---------|---------|----|-----|-----|--------|----|----|-----|----|----|-----|
| 754059 | B10 | 105 | 78     | 25      | 15      | -       | -  | M12 | M8  | 95-105 | 48 | 10 | 96  | 50 | 10 | 5,5 |
| 758904 | B20 | 148 | 112    | 25      | 16      | 16      | 10 | M12 | M12 | 95-105 | 48 | 10 | 132 | 80 | 13 | 5,5 |



## No. 6363-\*\*-005

定心轴套

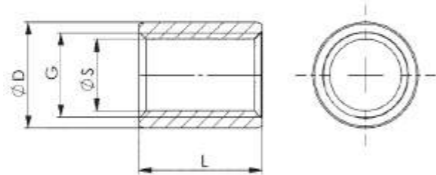
| 订货号   | 尺寸 | 直径               | G    | L-0.2 | dia. S | 重量 [g] |
|-------|----|------------------|------|-------|--------|--------|
| 78006 | 12 | 16 +0,011/0      | R1/4 | 20,5  | 12,5   | 9      |
| 78238 | 16 | 22 +0,015/+0,002 | M18  | 23,0  | 16,5   | 25     |



## No. 6210-15-01

定心轴套 15

| 订货号    | 尺寸 | 直径          | G   | L-0.2 | dia. S | 重量 [g] |
|--------|----|-------------|-----|-------|--------|--------|
| 535732 | 15 | 15 +0,011/0 | M12 | 17,4  | 10,1   | 12     |



## No. 6210-XX

定位

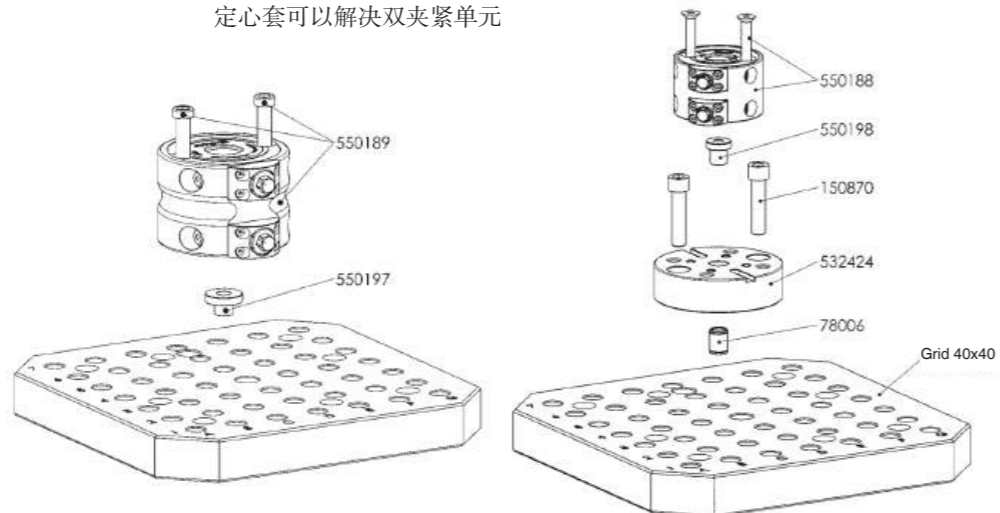
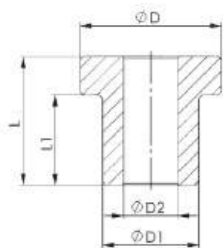
**NEW!**

| 订货号    | dia. D | dia. D1 | dia. D2 | L  | L1 | 重量 [g] |
|--------|--------|---------|---------|----|----|--------|
| 550198 | 22     | 15      | 8,5     | 20 | 14 | 28     |
| 559933 | 25     | 16      | 12,5    | 16 | 11 | 21     |
| 550197 | 32     | 16      | 12,5    | 18 | 11 | 36     |

**应用领域：**  
用来定位双夹紧单元在有定位孔的工作台上的安装

**设计特点：**  
可以保证双夹紧单元高的定位精度

**说明：**  
定心套可以解决双夹紧单元

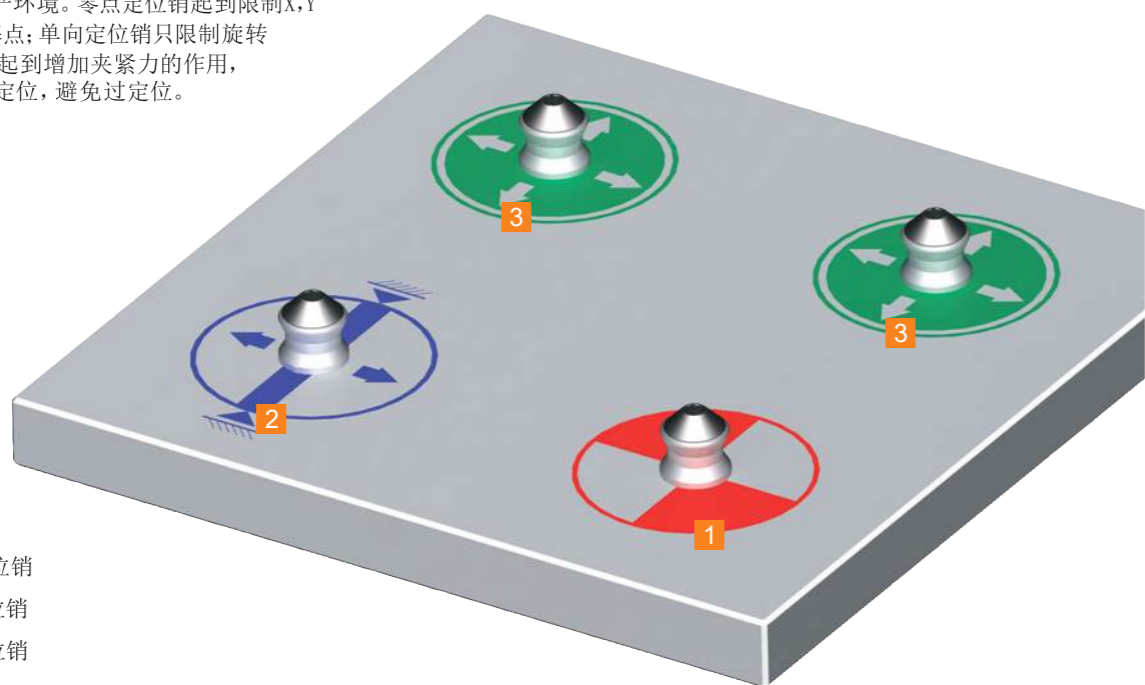


因技术变化可能改变



## 零点定位销的常用分布

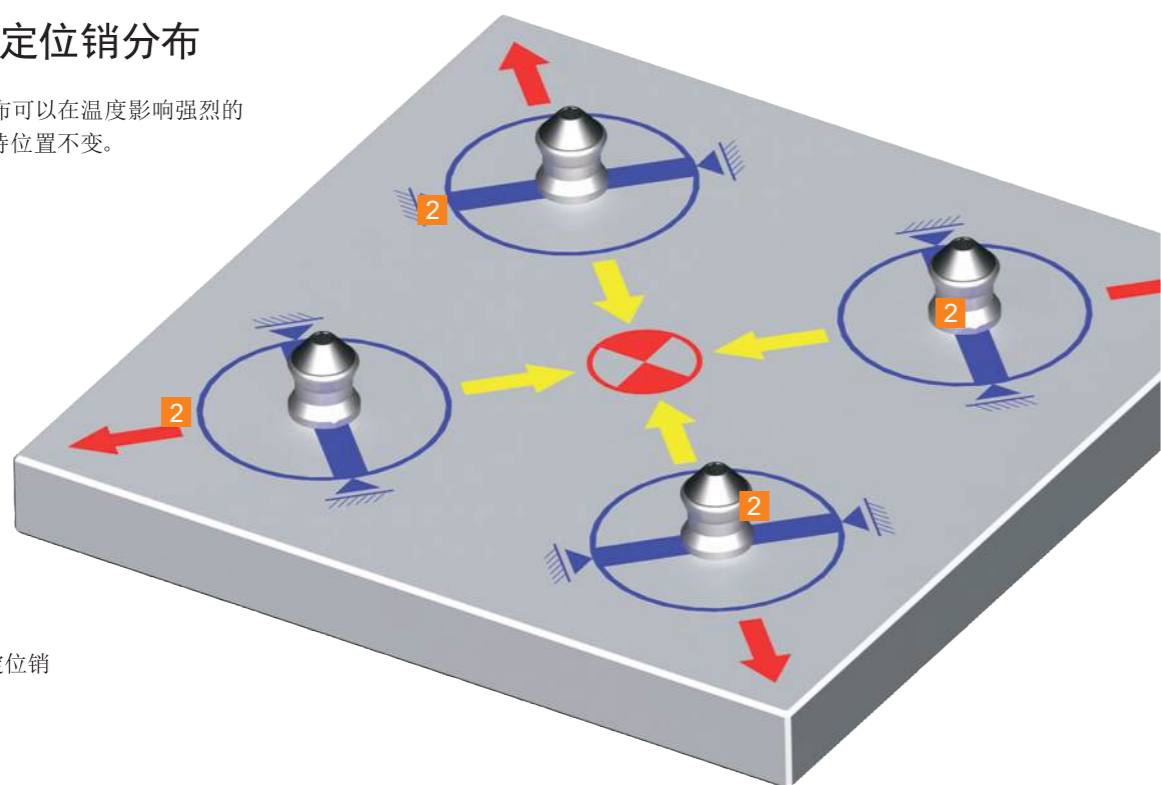
这种定位销分布适用于一般生产环境。零点定位销起到限制X,Y方向自由度的作用，成为参考基点；单向定位销只限制旋转方向的自由度，而紧固定位销只起到增加夹紧力的作用，这样可以保证整个托盘的完全定位，避免过定位。



- 1 零点定位销
- 2 单向定位销
- 3 紧固定位销

## 可供选择的零点定位销分布

这种只使用单向定位销的分布可以在温度影响强烈的环境中使用。中心点始终保持位置不变。



- 2 单向定位销

因技术变化可能改变

## No. 6203ZN-140

140定位销

硬化处理，适用于气压零点定位单元。No6203SP-140.



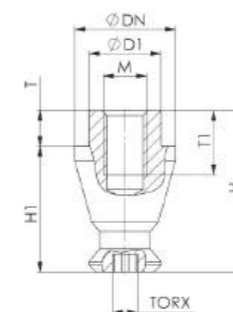
NEW!



| 订货号    | 尺寸  | dia. DN | dia. D1 | H    | H1  | M  | T   | T1  | TORX | Weight [g] |
|--------|-----|---------|---------|------|-----|----|-----|-----|------|------------|
| 564840 | 140 | 7,00    | 5       | 11,2 | 8,7 | M3 | 2,5 | 4,5 | T8   | 2          |
| 564841 | 140 | 7,00    | 5       | 11,2 | 8,7 | M3 | 2,5 | 4,5 | T8   | 2          |
| 564842 | 140 | 6,96    | 5       | 11,2 | 8,7 | M3 | 2,5 | 4,5 | T8   | 2          |

### 设计特点：

订货号 764841，零点定位接头；  
 订货号 764842：单向定位接头  
 订货号 764843，紧固接头；  
 使用时需要配置M3x12螺柱。



## No. 6203ZN-150

150定位销

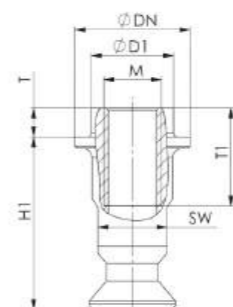
硬化处理，适用于气压零点定位单元。No6203SP-150.和6109SP-150.



| 订货号    | 尺寸  | dia. DN | dia. D1 | H    | H1 | M  | T   | T1  | SW | Weight [g] |
|--------|-----|---------|---------|------|----|----|-----|-----|----|------------|
| 427302 | 150 | 10,0    | 7,14    | 17,5 | 15 | M5 | 2,5 | 8,5 | 6  | 4          |
| 427328 | 150 | 10,0    | 7,14    | 17,5 | 15 | M5 | 2,5 | 8,5 | 6  | 4          |
| 427344 | 150 | 9,95    | 7,14    | 17,5 | 15 | M5 | 2,5 | 8,5 | 6  | 4          |

### 设计特点：

订货号 627303，零点定位接头；  
 订货号 627329：单向定位接头  
 订货号 627345，紧固接头；  
 和使用时需要配置M5x20螺柱。



因技术变化可能改变

## No. 6370ZN-5

K5定位销-M6紧固螺栓

硬化处理, 适用于K5型液压和气压零点定位单元。



| 订货号    | 尺寸 | dia. DN | dia. D1 | dia. D2 | H    | H1   | M   | T   | Weight [g] |
|--------|----|---------|---------|---------|------|------|-----|-----|------------|
| 506020 | K5 | 15,0    | 10      | 6       | 12,7 | 10,2 | -   | 2,5 | 15         |
| 506036 | K5 | 15,0    | 10      | 6       | 12,7 | 10,2 | -   | 2,5 | 15         |
| 506051 | K5 | 14,8    | 10      | 6       | 12,7 | 10,2 | -   | 2,5 | 15         |
| 506077 | K5 | 14,8    | -       | -       | -    | -    | M 6 | -   | 12         |

### 设计特点:

订货号: 506020, 零点定位接头; 订货号 506036: 单向定位接头  
订货号: 506051, 紧固接头; 订货号 506077: 保护接头

## No. 6370ZN-5

K5定位销-M8紧固螺栓

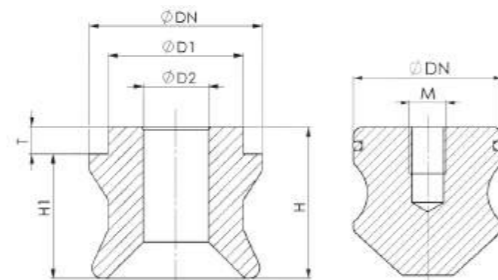
硬化处理, 适用于K5型液压和气压零点定位单元。



| 订货号    | 尺寸 | dia. DN | dia. D1 | dia. D2 | H    | H1  | M   | T   | Weight [g] |
|--------|----|---------|---------|---------|------|-----|-----|-----|------------|
| 762193 | K5 | 15,0    | 11      | 8       | 11,9 | 9,4 | -   | 2,5 | 8          |
| 762194 | K5 | 15,0    | 11      | 8       | 11,9 | 9,4 | -   | 2,5 | 8          |
| 762195 | K5 | 14,8    | 11      | 8       | 11,9 | 9,4 | -   | 2,5 | 8          |
| 506077 | K5 | 14,8    | -       | -       | -    | -   | M 6 | -   | 12         |

### 设计特点:

订货号: 762193, 零点定位接头; 订货号 762194: 单向定位接头  
订货号: 762195, 紧固接头; 订货号 506077: 保护接头



## No. 6370ZN-10

K10定位销-M8紧固螺栓

硬化处理, 适用于K10型零点定位单元



| 订货号    | 尺寸  | dia. DN | dia. D1 | dia. D2 | H  | H1 | M   | T | 重量 [g] |
|--------|-----|---------|---------|---------|----|----|-----|---|--------|
| 503611 | K10 | 22,0    | 15      | 8       | 19 | 16 | -   | 3 | 30     |
| 503637 | K10 | 22,0    | 15      | 8       | 19 | 16 | -   | 3 | 30     |
| 504520 | K10 | 21,8    | 15      | 8       | 19 | 16 | -   | 3 | 30     |
| 504536 | K10 | 21,8    | -       | -       | -  | -  | M 8 | - | 30     |

### 设计特点:

订货号: 503611, 零点定位接头; 订货号: 503637, 单向定位接头  
订货号: 504520, 紧固接头; 订货号504536: 保护接头

### 说明:

单向定位接头有一个附加的辅助孔, 可用于简单安装。

## No. 6370ZN-10

K10定位销-M10紧固螺栓

硬化处理, 适用于K10型零点定位单元



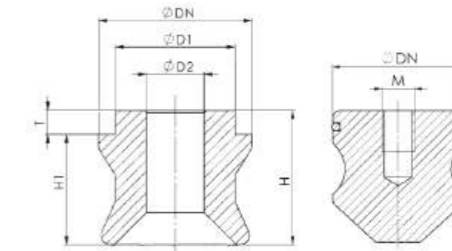
| 订货号    | 尺寸  | dia. DN | dia. D1 | dia. D2 | H  | H1 | M   | T | 重量 [g] |
|--------|-----|---------|---------|---------|----|----|-----|---|--------|
| 754937 | K10 | 22,0    | 15      | 10      | 19 | 16 | -   | 3 | 27     |
| 754938 | K10 | 22,0    | 15      | 10      | 19 | 16 | -   | 3 | 27     |
| 754939 | K10 | 21,8    | 15      | 10      | 19 | 16 | -   | 3 | 27     |
| 504536 | K10 | 21,8    | -       | -       | -  | -  | M 8 | - | 30     |

### 设计特点:

订货号: 754937, 零点定位接头; 订货号: 754938, 单向定位接头  
订货号: 754939, 紧固接头; 订货号504536: 保护接头

### 说明:

单向定位接头有一个附加的辅助孔, 可用于简单安装。



## No. 6370ZN-10

K10彩色定位销-M8紧固螺栓

硬化处理, 适用于K10型零点定位单元



| 订货号    | 尺寸  | dia. DN | dia. D1 | dia. D2 | H  | H1 | T | 重量 [g] |
|--------|-----|---------|---------|---------|----|----|---|--------|
| 630281 | K10 | 22,0    | 15      | 8       | 19 | 16 | 3 | 30     |
| 630307 | K10 | 22,0    | 15      | 8       | 19 | 16 | 3 | 30     |

### 设计特点:

极其耐磨的表面涂层  
订货号: 630281, 零点定位接头, 金色;  
订货号: 630307, 单向定位接头, 黑色。

### 应用场合:

单向定位接头有一个附加的辅助孔, 可用于简单安装。

#### No. 6370ZN-20

K20定位销-M12紧固螺栓  
硬化处理, 适用于K20型零点定位单元



| 订货号    | 尺寸  | dia. DN | dia. D1 | dia. D2 | H  | H1 | M   | T | 重量 [g] |
|--------|-----|---------|---------|---------|----|----|-----|---|--------|
| 503150 | K20 | 32,0    | 25      | 12      | 28 | 23 | -   | 5 | 110    |
| 503157 | K20 | 32,0    | 25      | 12      | 28 | 23 | -   | 5 | 110    |
| 503165 | K20 | 31,8    | 25      | 12      | 28 | 23 | -   | 5 | 110    |
| 503173 | K20 | 31,8    | -       | -       | -  | -  | M 8 | - | 110    |

#### 设计特点:

订货号: 503150, 零点定位接头; 订货号: 503157, 单向定位接头  
订货号: 503165, 紧固接头; 订货号503173: 保护接头

#### 说明:

单向定位接头有一个附加的辅助孔, 可用于简单安装。

#### No. 6370ZN-20

K20定位销-M16紧固螺栓  
硬化处理, 适用于K20型零点定位单元



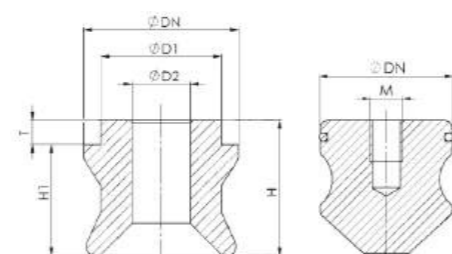
| 订货号    | 尺寸  | dia. DN | dia. D1 | dia. D2 | H  | H1 | M   | T | 重量 [g] |
|--------|-----|---------|---------|---------|----|----|-----|---|--------|
| 754940 | K20 | 32,0    | 25      | 16      | 28 | 23 | -   | 5 | 85     |
| 754941 | K20 | 32,0    | 25      | 16      | 28 | 23 | -   | 5 | 85     |
| 754942 | K20 | 31,8    | 25      | 16      | 28 | 23 | -   | 5 | 85     |
| 503173 | K20 | 31,8    | -       | -       | -  | -  | M 8 | - | 110    |

#### 设计特点:

订货号: 754940, 零点定位接头; 订货号: 754941, 单向定位接头  
订货号: 754942, 紧固接头; 订货号503173: 保护接头

#### 说明:

单向定位接头有一个附加的辅助孔, 可用于简单安装。



#### No. 6370ZN-20

K20彩色定位销-M12紧固螺栓  
硬化处理, 适用于K20型零点定位单元



| 订货号    | 尺寸  | dia. DN | dia. D1 | dia. D2 | H  | H1 | T | 重量 [g] |
|--------|-----|---------|---------|---------|----|----|---|--------|
| 630323 | K20 | 32,0    | 25      | 12      | 28 | 23 | 5 | 110    |
| 630349 | K20 | 32,0    | 25      | 12      | 28 | 23 | 5 | 110    |

#### 设计特点:

极其耐磨的表面涂层  
订货号: 630323, 零点定位接头, 金色;  
订货号: 630349, 单向定位接头, 黑色。

#### 说明:

单向定位接头有一个附加的辅助孔, 可用于简单安装。

因技术变化可能改变

#### No. 6370ZN-40

K40定位销-M16紧固螺栓  
硬化处理, 适用于K40型零点定位单元



| 订货号    | 尺寸  | dia. DN | dia. D1 | dia. D2 | H  | H1 | M   | T | 重量 [g] |
|--------|-----|---------|---------|---------|----|----|-----|---|--------|
| 503181 | K40 | 40,0    | 25      | 16      | 34 | 29 | -   | 5 | 180    |
| 503199 | K40 | 40,0    | 25      | 16      | 34 | 29 | -   | 5 | 180    |
| 503207 | K40 | 39,8    | 25      | 16      | 34 | 29 | -   | 5 | 180    |
| 503215 | K40 | 39,8    | -       | -       | -  | -  | M 8 | - | 180    |

#### 需要请索取:

订货号: 503181, 零点定位接头; 订货号: 503199, 单向定位接头  
订货号: 503207, 紧固接头; 订货号503215: 保护接头

#### 说明:

单向定位接头有一个附加的辅助孔, 可用于简单安装。

#### No. 6370ZN-40

K40定位销-M18紧固螺栓  
硬化处理, 适用于K40型零点定位单元



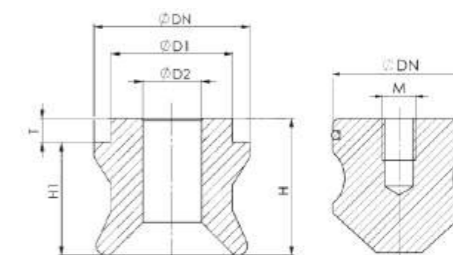
| 订货号    | 尺寸  | dia. DN | dia. D1 | dia. D2 | H  | H1 | M   | T | 重量 [g] |
|--------|-----|---------|---------|---------|----|----|-----|---|--------|
| 754943 | K40 | 40,0    | 30      | 18      | 34 | 29 | -   | 5 | 170    |
| 754944 | K40 | 40,0    | 30      | 18      | 34 | 29 | -   | 5 | 170    |
| 754945 | K40 | 39,8    | 30      | 18      | 34 | 29 | -   | 5 | 170    |
| 503215 | K40 | 39,8    | -       | -       | -  | -  | M 8 | - | 180    |

#### 需要请索取:

订货号: 754943, 零点定位接头; 订货号: 754944, 单向定位接头  
订货号: 754945, 紧固接头; 订货号503215: 保护接头

#### 说明:

单向定位接头有一个附加的辅助孔, 可用于简单安装。



#### No. 6370ZNS-001

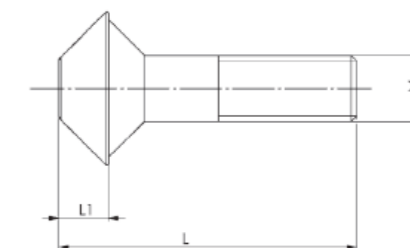
紧固螺栓  
强度等级12.9



| 订货号    | 尺寸  | 拉紧力 [kN] | L  | L1   | M   | SW | TORX | 重量 [g] |
|--------|-----|----------|----|------|-----|----|------|--------|
| 506093 | K 5 | 8,5      | 25 | 3,4  | M6  | 5  | -    | 10     |
| 754927 | K 5 | 13,0     | 29 | 3,4  | M8  | -  | T30  | 13     |
| 503579 | K10 | 17,0     | 37 | 6,0  | M8  | 6  | -    | 25     |
| 754928 | K10 | 25,0     | 41 | 6,0  | M10 | -  | T45  | 32     |
| 503223 | K20 | 43,0     | 54 | 9,0  | M12 | 8  | -    | 70     |
| 754929 | K20 | 55,0     | 63 | 9,5  | M16 | -  | T60  | 125    |
| 503231 | K40 | 75,0     | 69 | 10,0 | M16 | 14 | -    | 130    |
| 754930 | K40 | 105,0    | 73 | 11,0 | M18 | -  | T70  | 195    |

#### 需要请索取:

紧固螺栓, 各种长度, 各种材质 (比如高强度螺栓, 不锈钢制)



因技术变化可能改变

#### No. 6370ZNM

##### 定位螺母

与6370ZN搭配使用。



| 订货号    | 尺寸  | M   | SW | H  | 重量 [g] |
|--------|-----|-----|----|----|--------|
| 629970 | K 5 | M6  | 10 | 6  | 3      |
| 629986 | K10 | M8  | 14 | 8  | 8      |
| 630010 | K20 | M12 | 21 | 14 | 26     |
| 630026 | K40 | M16 | 28 | 17 | 50     |

##### 应用领域：

定位螺母用于紧固定位接头。

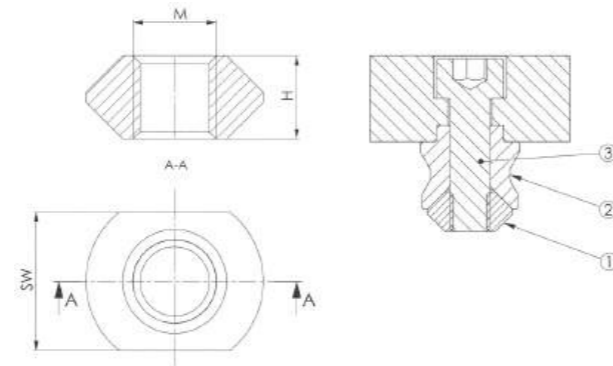
##### 说明：

定位螺母通过紧固螺栓与定位接头配合使用

1=定位螺母

2=定位接头

3=紧固螺栓



#### No. 6370ZNSN

##### 浮动销

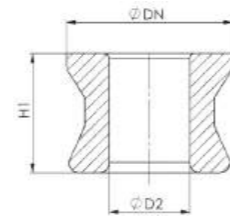
硬化处理，适用于液压和气压零点定位单元。



| 订货号    | 尺寸  | dia.DN | dia.D2 | H1 | 重量 [g] |
|--------|-----|--------|--------|----|--------|
| 540060 | K10 | 21,8   | 12,0   | 16 | 25     |
| 505913 | K20 | 31,8   | 15,5   | 23 | 80     |
| 626883 | K40 | 39,8   | 20,0   | 29 | 160    |

##### 说明：

浮动销用于在Z轴方向有浮动的紧缩，以抵消销孔间的比较明显的尺寸误差。这种销子只起夹紧作用，并且不承载侧向负载。



#### No. 6370ZNSSN

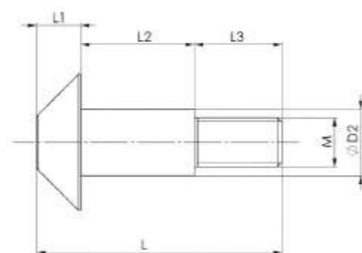
##### 紧固螺栓

强度等级10.9。

适用于浮动销，No.6370ZNSN

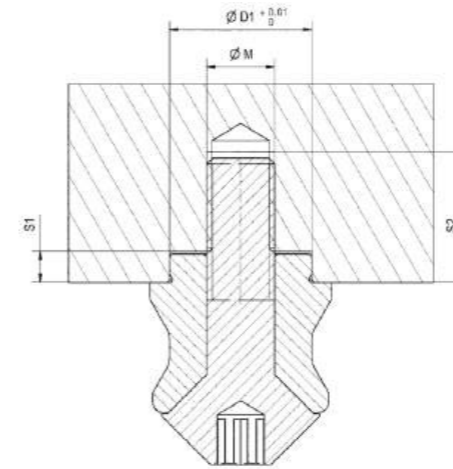


| 订货号    | 尺寸  | dia.D2 | M   | L  | L1 | L2   | L3   | 重量 [g] |
|--------|-----|--------|-----|----|----|------|------|--------|
| 540035 | K10 | 11,0   | M8  | 35 | 6  | 16,1 | 12,9 | 24     |
| 505939 | K20 | 13,5   | M10 | 50 | 9  | 23,1 | 17,9 | 55     |
| 626909 | K40 | 17,0   | M12 | 59 | 10 | 29,1 | 19,9 | 100    |



因技术变化可能改变

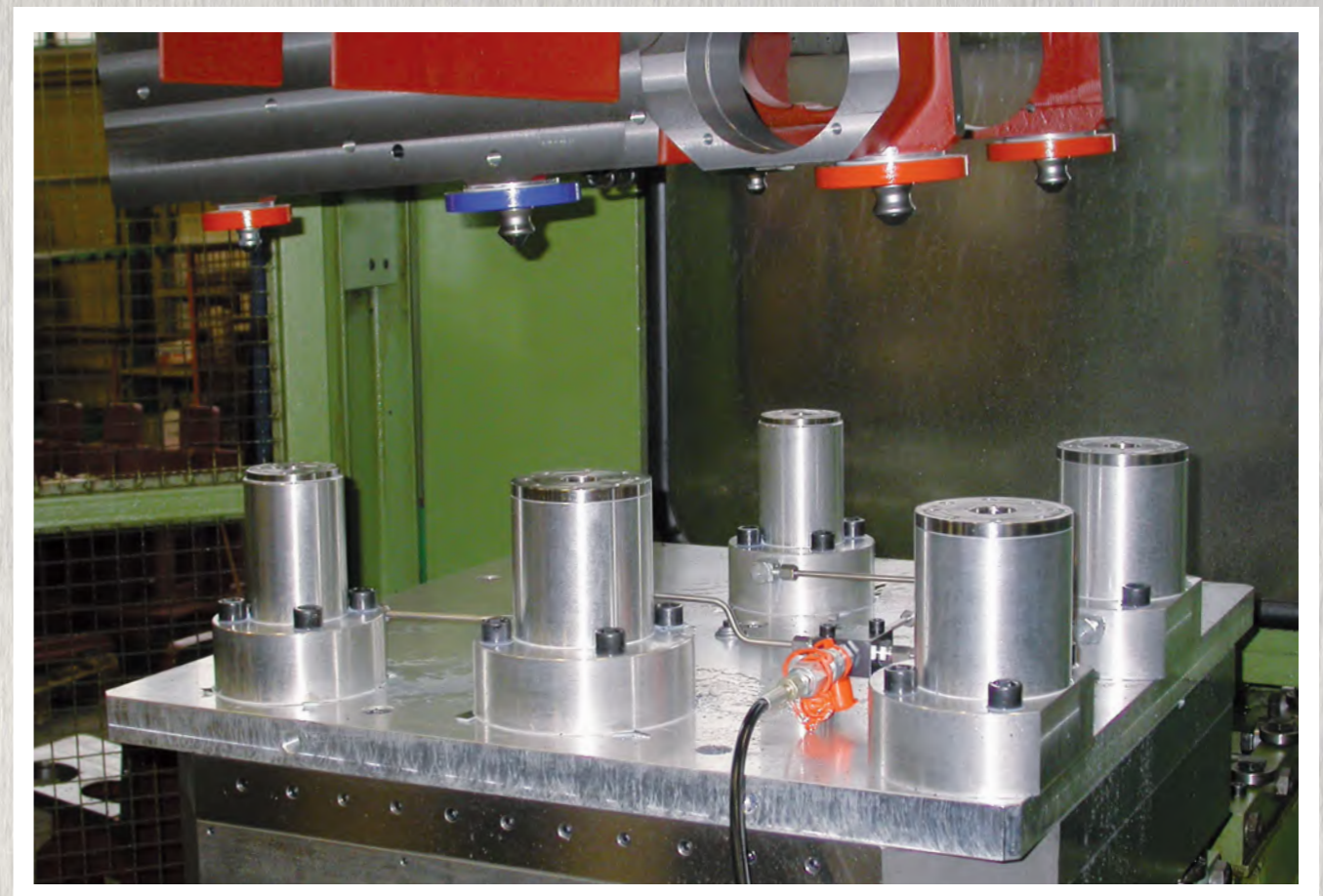
#### 定位销安装孔的加工尺寸



| 尺寸  | ØD1   | ØM  | S1  | S2 |
|-----|-------|-----|-----|----|
| K02 | 7,17  | M5  | 3,6 | 14 |
| K 5 | 10,00 | M6  | 2,8 | 12 |
| K 5 | 11,00 | M8  | 2,8 | 17 |
| K10 | 15,00 | M8  | 3,5 | 16 |
| K10 | 15,00 | M10 | 3,5 | 20 |
| K20 | 25,00 | M12 | 5,5 | 23 |
| K20 | 25,00 | M16 | 5,5 | 32 |
| K40 | 25,00 | M16 | 5,5 | 30 |
| K40 | 30,00 | M18 | 5,5 | 35 |

##### 图示：

图中显示的是定位销和紧固螺栓



因技术变化可能改变

#### No. 6201ZN

重负荷型定位销

硬化处理，适用于6201H-20型液压零点定位单元。

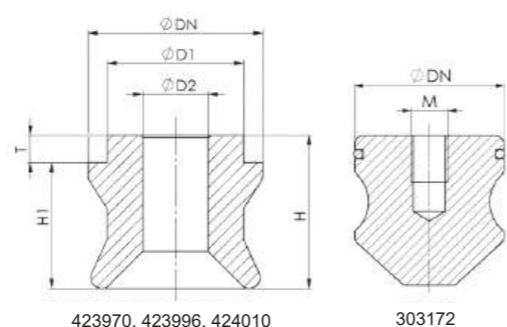


| 订货号    | 尺寸  | dia. DN | dia.D1 | dia.D2 | H  | H1 | M   | T | 重量 [g] |
|--------|-----|---------|--------|--------|----|----|-----|---|--------|
| 423970 | K20 | 32,0    | 25     | 16     | 28 | 23 | -   | 5 | 80     |
| 423996 | K20 | 32,0    | 25     | 16     | 28 | 23 | -   | 5 | 80     |
| 424010 | K20 | 31,8    | 25     | 16     | 28 | 23 | -   | 5 | 80     |
| 303172 | K20 | 31,8    | -      | -      | -  | -  | M 8 | - | 110    |

设计特点：

订货号：423970，零点定位接头；订货号：423996单向定位接头

订货号：424010，紧固接头；订货号：303172，保护接头



#### No. 6201ZS

重负荷型紧固螺栓

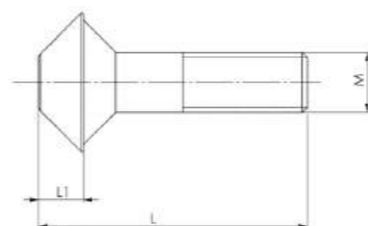
适用于零点定位销6201ZN  
强度等级10.9。



| 订货号    | 尺寸  | M   | L  | L1 | 重量 [g] |
|--------|-----|-----|----|----|--------|
| 424036 | K20 | M16 | 70 | 9  | 120    |

需要请索取：

紧固螺栓，各种长度，各种材质（比如高强度螺栓，不锈钢制）。



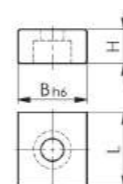
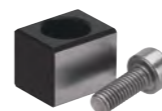
因技术变化可能改变

#### No. 6370ZI

止位键

适用于带止位的零点定位单元  
表面硬化处理，抛光处理，含紧固螺栓。

**NEW!**



| 订货号    | 尺寸                | B  | H | L  | 重量 [Kg] |
|--------|-------------------|----|---|----|---------|
| 630265 | K10.2, K10.3, K20 | 8  | 8 | 10 | 6       |
| 750289 | K20.3             | 10 | 8 | 20 | 15      |

应用领域：

止位键用于夹具与零点定位系统的定位。

说明：

订单号：630265，含M3紧固螺栓。

订单号：750289，含M4紧固螺栓。

#### No. 6984-30

间隙检测，气压  
最大压力10bar

| 订货号    | 型号      | 最大行程 [mm] | 弹簧最小弹力 [mm] | 弹簧最大弹力 [mm] | 重量 [g] |
|--------|---------|-----------|-------------|-------------|--------|
| 525218 | 6984-30 | 5         | 1,9         | 2,6         | 36     |

应用领域：

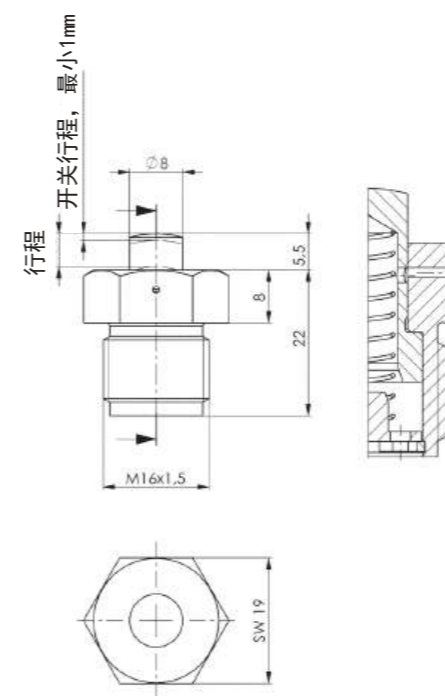
间隙检测用于给出零件是否被正确安装在夹具上的信号，机床通过判断该信号来决定是否可以加工。重量很轻的零件需要先夹紧再通气检测。

注意：

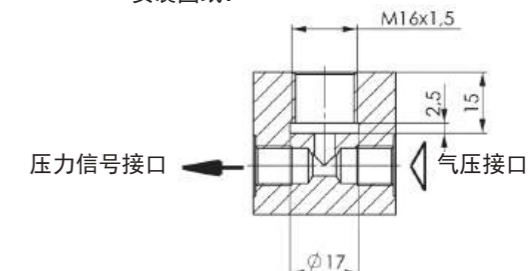
压力信号转换器不包含在内。

有效活塞面积0.95cm<sup>2</sup>

活塞弹力=活塞面积x气压压力+弹簧弹力。



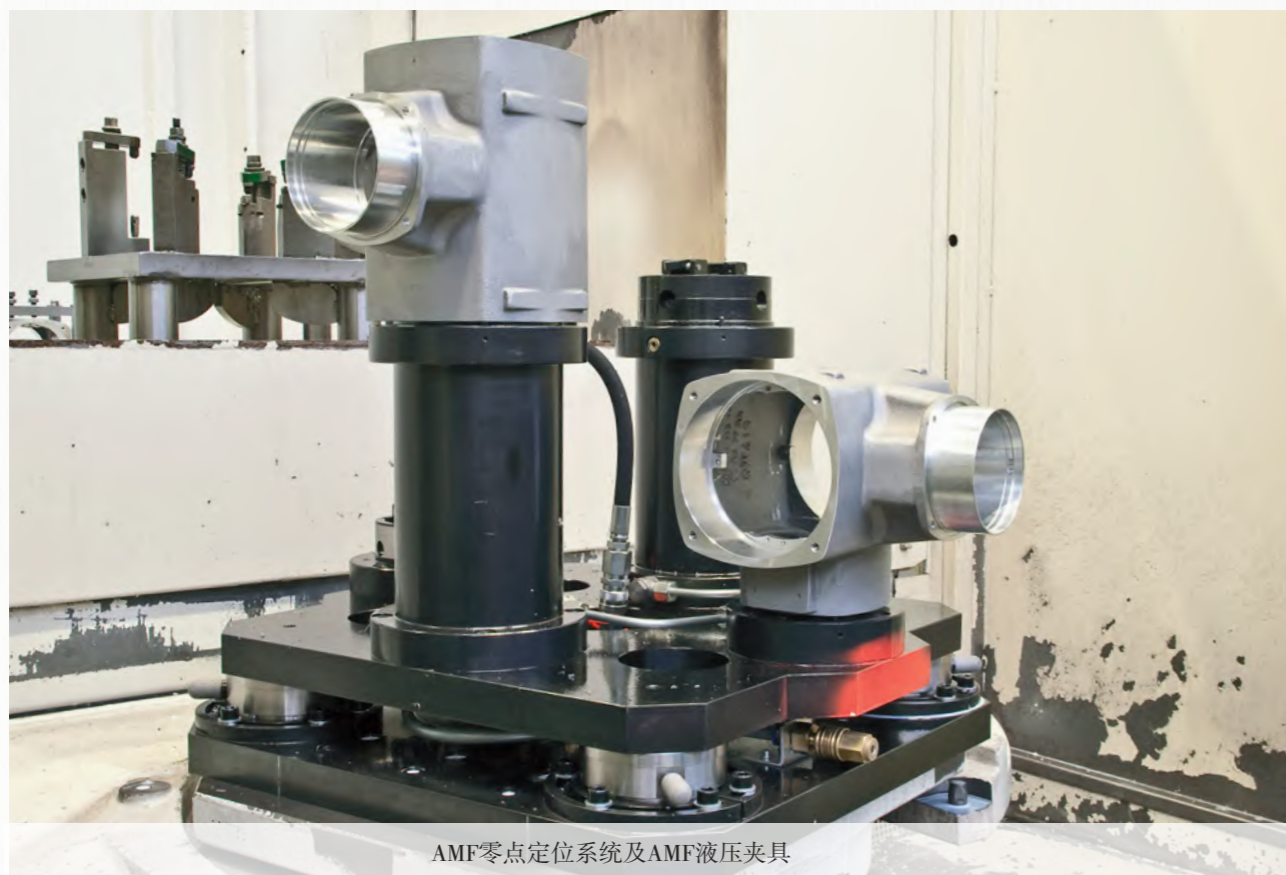
安装图纸：



因技术变化可能改变



AMF自动除屑刀柄：自动清理夹具和机床工作台



AMF零点定位系统及AMF液压夹具

因技术变化可能改变

**No. 6370ZMMG**
**快速公接头**

 适用于内置安装型零点定位系统，  
No.6370FARH/FARL。

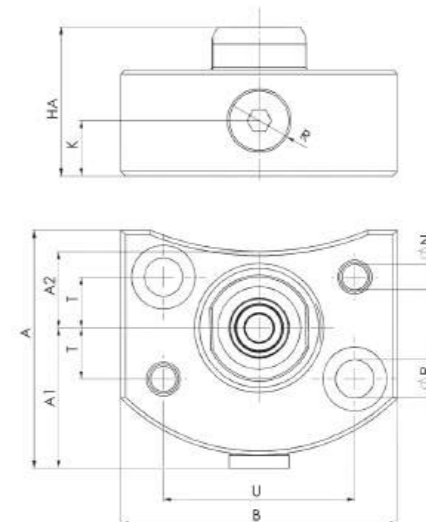

| 订货号    | 尺寸  | 普通孔 [NW] | A  | A1 | A2 | B  | HA | K  | dia. N | dia. P | R    | T  | U  | 重量 [kg] |
|--------|-----|----------|----|----|----|----|----|----|--------|--------|------|----|----|---------|
| 424002 | K20 | 5        | 56 | 33 | 18 | 65 | 35 | 13 | 6 H7   | 9      | G1/8 | 12 | 45 | 0,9     |
| 424184 | K40 | 5        | 56 | 33 | 18 | 65 | 45 | 13 | 6 H7   | 9      | G1/8 | 12 | 45 | 1,0     |

**应用领域：**

快速接头被用于无损耗的快速传输液压或气压介质。可根据内置安装型零点定位调节高度。

**说明：**

 快速接头必须进行2-3mm的导向，轴向需要有密封面。径向公差不能超过 $\pm 0.2\text{mm}$ 。快速接头必须在无压力的状态下连接。

 快速接头分离力 $F[\text{N}] = 15.4 \times p[\text{bar}]$ 。

**No. 6370ZMM**
**螺纹旋紧快速公接头**

最大工作压力 400bar。



| 订货号    | 尺寸  | 普通孔 [NW] | A       | dia. B | C  | G    | K  | dia. P | SW | 重量 [kg] |
|--------|-----|----------|---------|--------|----|------|----|--------|----|---------|
| 424267 | K10 | 5        | M30x1,5 | 24     | 19 | 29,0 | 7  | 25     | 22 | 74      |
| 424200 | K20 | 5        | M30x1,5 | 24     | 19 | 29,0 | 10 | 25     | 22 | 65      |
| 424226 | K40 | 5        | M30x1,5 | 24     | 24 | 31,5 | 15 | 25     | 22 | 96      |

**应用领域：**

快速接头被用于无损耗的快速传输液压或气压介质。可根据内置安装型零点定位调节高度。

**说明：**

 快速接头必须进行2-3mm的导向，轴向需要有密封面。径向公差不能超过 $\pm 0.2\text{mm}$ 。快速接头必须在无压力的状态下连接。

 快速接头分离力 $F[\text{N}] = 15.4 \times p[\text{bar}]$ 。


因技术变化可能改变

**No. 6370ZMNG**

快速母接头  
适配于快速公接头 No.6370ZMMG / ZMM

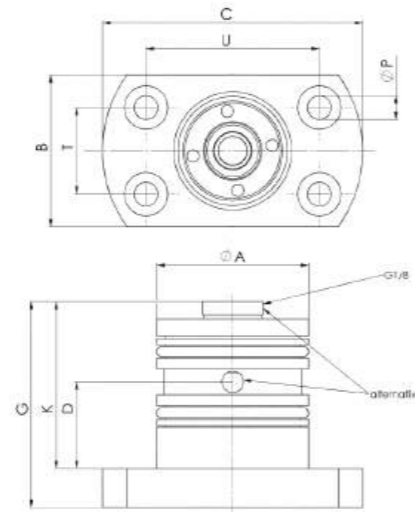
| 订货号    | 尺寸      | 普通孔 [NW] | dia. A | B  | C  | D  | G    | K    | dia. P | T  | U  | 重量  |
|--------|---------|----------|--------|----|----|----|------|------|--------|----|----|-----|
| 424242 | K20/K40 | 5        | 35     | 35 | 60 | 20 | 47,5 | 38,5 | 5,5    | 20 | 40 | 320 |

**应用领域：**

快速公接头和母接头配合使用可以用于更换托板时无损耗的连接或关闭气压或液压管路。可根据内置安装型零点定位调节高度。

**说明：**

快速接头必须进行2-3mm的导向，轴向需要有密封面。这个功能通过快速接头的定心功能实现。压力介质通过管接头或者O型接头传递。径向公差不能超过±0.2mm。快速接头必须在无压力的状态下连接。快速接头分离力F[N]=15.4xp[bar]。



**No. 6370ZMN**

螺纹旋紧快速母接头  
最大工作压力400bar。

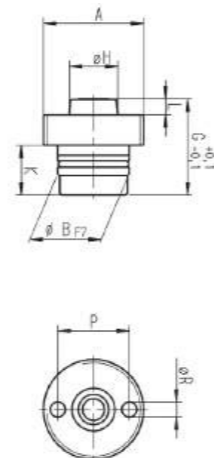
| 订货号    | 尺寸 | A       | dia. B | G  | dia. H | K  | L   | 重量 [g] |
|--------|----|---------|--------|----|--------|----|-----|--------|
| 430058 | 5  | M24x1,5 | 20     | 27 | 13,5   | 14 | 4,5 | 56     |

**应用领域：**

快速接头被用于无损耗的连接或断开液压回路。

**说明：**

快速接头必须进行2-3mm的导向，轴向需要有密封面。径向公差不能超过±0.2mm。快速接头必须在无压力的状态下连接。快速接头分离力F[N]=15.4xp[bar]。



因技术变化可能改变

**No. 6370ZD-004**

气-液增压泵  
最大工作压力60bar。

| 订货号    | 最小气压 [bar] | 最大气压 [bar] | 可用油量 [cm³] | 最大流量 [cm³/min.] | 重量 [Kg] |
|--------|------------|------------|------------|-----------------|---------|
| 626570 | 4          | 6          | 1000       | 750             | 5,9     |

**应用领域：**

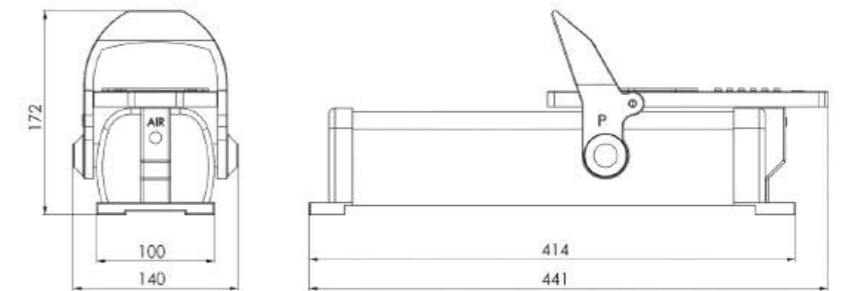
气液增压泵用于为解锁液压零点定位单元提供油压。

**应用领域：**

紧凑型气液增压泵，安装有一个安全阀用来调节输出的液压。安全阀在工厂时已经将最大液压调整为60bar。油缸里的扩展元件允许气液增压泵水平或立式调整。气压连接口：G1/4 液压连接口：G1/4

**说明：**

清洁、含有润滑油的压缩空气是必须的。



**No. 6370ZD**

气-液增压泵  
最大工作压力100bar

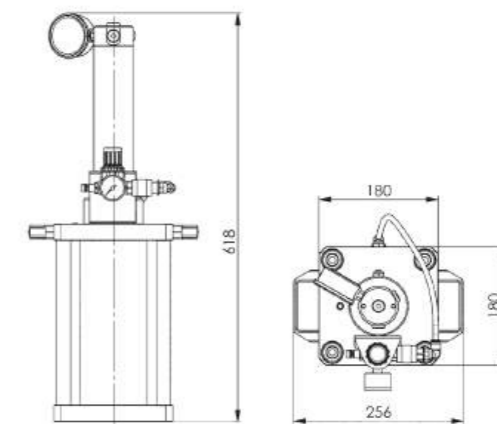
| 订货号    | 可用流量 [cm³] | 流量 [cm³/min] | 压力比    | 最大可操作的定位器数量             | 重量 [Kg] |
|--------|------------|--------------|--------|-------------------------|---------|
| 754494 | 400        | 400          | 1 : 10 | 22 (Typ 20), 9 (Typ 40) | 17,4    |

**设计特点：**

紧凑型气液增压泵，安装有气压调整阀和气压表、液压表以及液压油显示。

**应用领域：**

这种增压泵用于解锁液压零点定位器提供油压。



因技术变化可能改变

**No. 6370ZS-06-2000**

液压套装

最大工作压力 100bar。

| 订货号    | 长度 [m] | 重量 [g] |
|--------|--------|--------|
| 630083 | 2      | 730    |

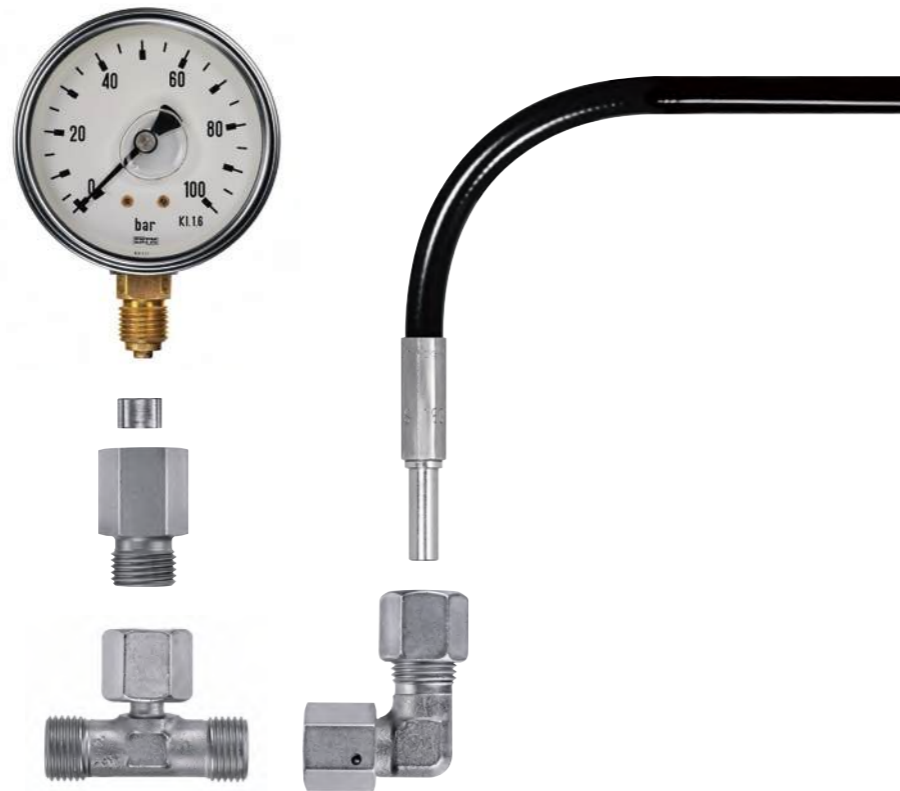
**设计特点：**

连接套装包括：

- 1x 液压连接管头，长2米
- 2x 直螺纹管接头
- 2x 直螺纹套筒
- 1x T 螺纹接头
- 1x 压力表，量程0-100bar
- 1x 直螺纹接头
- 2x 快换套筒
- 2x 快换塞
- 2x G1/4铜密封垫圈

**应用领域：**

用于液压夹紧模块增压器或气-液泵类的夹紧工作台。



因技术变化可能改变

**No. 6370ZR**

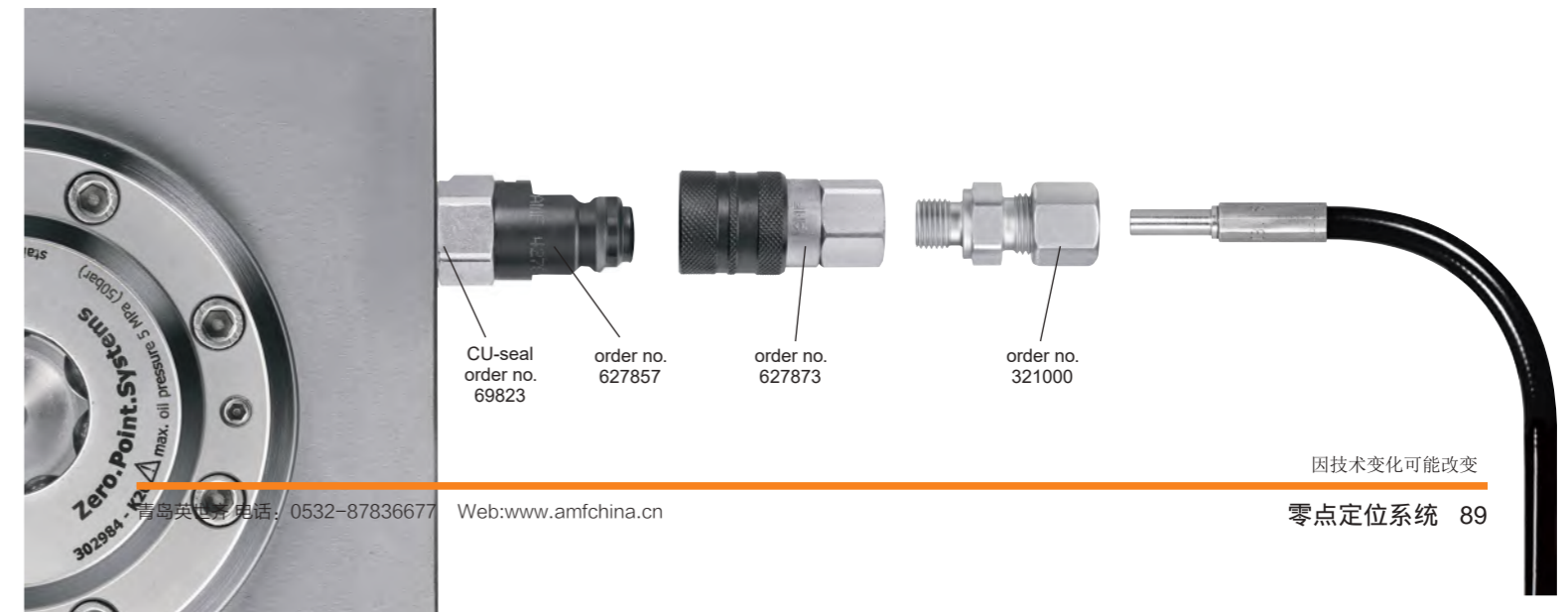
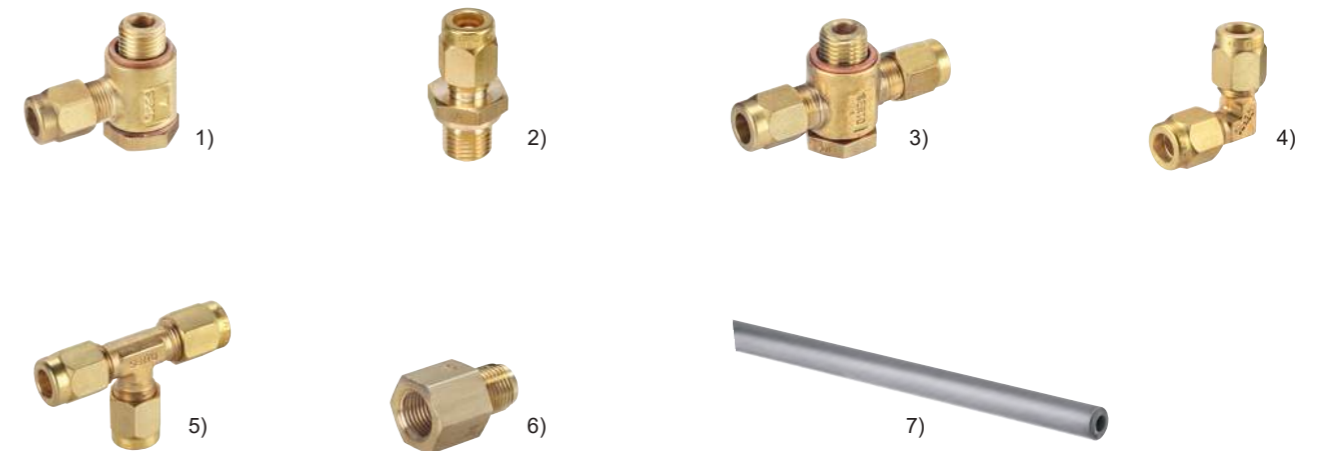
管接头，黄铜

适用于外径Φ8mm，内径Φ6mm的黄铜管。  
最大工作压力100bar。

| 订货号    | 图号 | 接口   | 重量 [g] |
|--------|----|------|--------|
| 320986 | 1  | G1/4 | 80     |
| 305409 | 1  | G1/8 | 44     |
| 321000 | 2  | G1/4 | 31     |
| 305417 | 2  | G1/8 | 23     |
| 321026 | 3  | G1/4 | 95     |
| 305425 | 3  | G1/8 | 60     |
| 321042 | 4  | -    | 37     |
| 321067 | 5  | -    | 56     |
| 427963 | 6  | G1/8 | 16     |
| 429019 | 6  | G1/4 | 44     |
| 429936 | 7  | *    | 475    |

**应用领域：**

外置安装型零点定位器使用的压力管路接头。

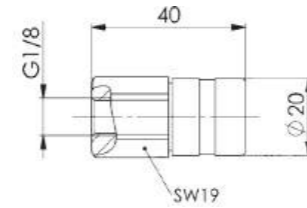


因技术变化可能改变

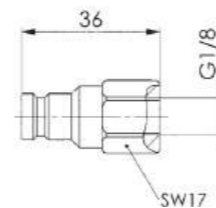
**No. 6370ZSK**

 快速接头，平口G1/8  
最高压力325bar

| 订货号    | 公称直径<br>[NW] | 流量<br>[l/min] | SW<br>[mm] | 重量<br>[g] |
|--------|--------------|---------------|------------|-----------|
| 758044 | 4            | 3             | 17         | 38        |
| 758045 | 4            | 3             | 19         | 72        |

**NEW!**


Order no. 758045 Sleeve

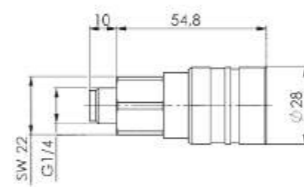


Order no. 758044 Connector

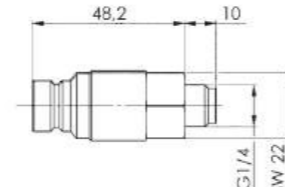
**No. 6370ZSK**

 液压快速接头  
表面镀锌  
最高压力325bar

| 订货号    | 公称直径<br>[NW] | 流量<br>[l/min] | SW<br>[mm] | 重量<br>[g] |
|--------|--------------|---------------|------------|-----------|
| 627857 | 6            | 12            | 22         | 100       |
| 627873 | 6            | 12            | 22         | 170       |



Order no. 627873



Order no. 627857

因技术变化可能改变

**No. 6370ZVL-005**

气压增压泵

| 订货号    | 输入压力<br>[bar] | 输出压力<br>[bar] | 接口   | 重量<br>[Kg] |
|--------|---------------|---------------|------|------------|
| 427088 | 2,5-8         | 4,5-10        | G1/4 | 1,5        |

**设计特点:**

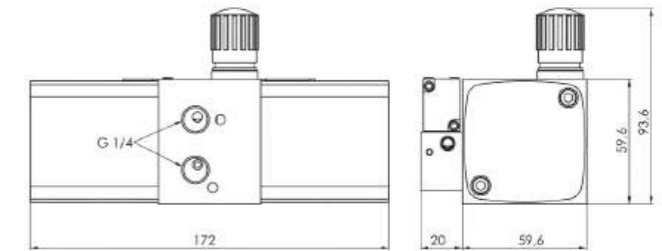
气压增压泵套装: 输出气压压力调整功能, 气压表, 消声装置, 法兰安装, 压力控制阀, 手动方向阀, 转接头, 接头和气压管。

**应用领域:**

用于增大气压压力, 消除气压回路中的压力波动。

**说明:**

增压器可以安装在任何位置。为了正常工作, 40µm 的过滤和无油, 必须使用符合ISO08573-1的压缩空气。适用温度+5~+60° C。


**No. 6370ZVL-004**

气压增压泵套装

| 订货号    | 输入压力<br>[bar] | 输出压力<br>[bar] | 接口   | 重量<br>[Kg] |
|--------|---------------|---------------|------|------------|
| 421396 | 2,5-8         | 4,5-10        | G1/4 | 2,5        |

**设计特点:**

气压增压泵套装: 输出气压压力调整功能, 气压表, 消声装置, 法兰安装, 压力控制阀, 手动方向阀, 转接头, 接头和气压管。

**应用领域:**

用于增大气压压力, 消除气压回路中的压力波动。

**说明:**

增压器可以安装在任何位置。为了正常工作, 40µm 的过滤和无油, 必须使用符合ISO08573-1的压缩空气。适用温度+5~+60° C。


**No. 6370ZVL-006**

气压增压泵工具箱

| 订货号    | 输入压力<br>[bar] | 输出气力<br>[bar] | B x H x T       | 接口   | 重量<br>[Kg] |
|--------|---------------|---------------|-----------------|------|------------|
| 427104 | 2,5-8         | 4,5-10        | 200 x 300 x 155 | G1/4 | 7,0        |

**设计特点:**

柜式安装型气压增压泵, 可调输出气压。

**应用领域:**

用于增大气压压力, 消除气压回路中的压力波动。

**说明:**

增压器套装主体为一个壁挂式箱体, 可以安装在任何位置。为了正常工作, 40µm 的过滤和无油, 必须使用符合ISO08573-1的压缩空气。适用温度+5~+60° C。

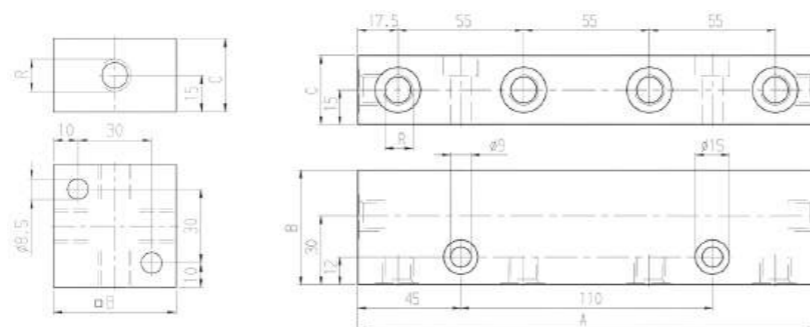


因技术变化可能改变

**No. 6988**

转接块

| 订货号   | 产品编号        | 工作压力 [bar] | NG | A   | B  | C  | R    | 液压接口 | 重量 [g] |
|-------|-------------|------------|----|-----|----|----|------|------|--------|
| 88826 | 6988-G1/4x4 | 400        | 6  | -   | 50 | 30 | G1/4 | 4    | 480    |
| 88818 | 6988-G1/4x6 | 400        | 6  | 200 | 50 | 30 | G1/4 | 6    | 2025   |

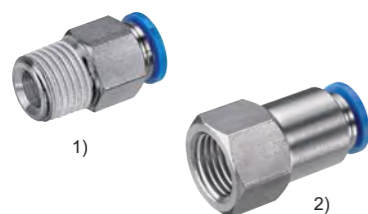


No. 6988 G1/4x4

No. 6988 G1/4x6

**No. 6370ZR-02**

气压快速接头

 最大工作压力12bar  
用于直径8mm的气管。


| 订货号    | 图号 | 接口   | 重量 [g] |
|--------|----|------|--------|
| 421479 | 1  | G1/8 | 14     |
| 421453 | 1  | G1/4 | 16     |
| 430108 | 2  | G1/8 | 19     |
| 430124 | 2  | G1/4 | 27     |

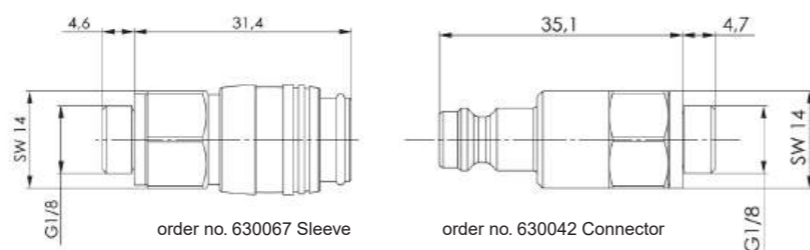
**No. 6370ZSK**

气压快速接头

最大工作压力12bar。



| 订货号    | 公称直径 [NW] | 流量 [l/min] | SW [mm] | 重量 [g] |
|--------|-----------|------------|---------|--------|
| 630042 | 4,2       | 563        | 14      | 23     |
| 630067 | 5,0       | 563        | 14      | 27     |

**注意：**  
两种接头都带有密封作用。


因技术变化可能改变



大型复杂铝制组件，使用零点定位系统可实现灵活装夹。



因技术变化可能改变



通过AMF零点夹紧技术，可最大限度的降低安装时间。

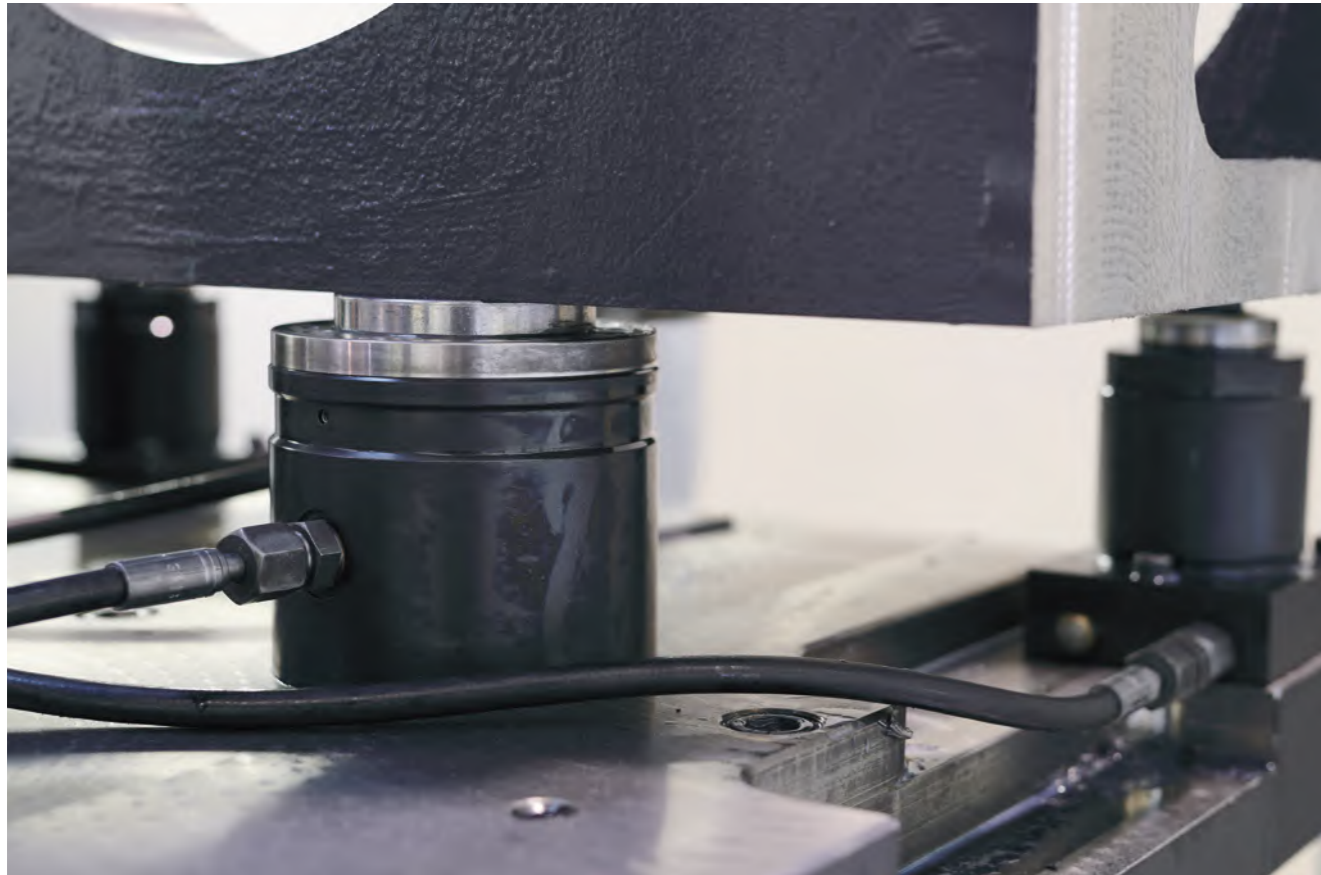


因技术变化可能改变



零点定位系统可灵活的适应相关工作件。





配备零点定位系统的升降工作台



因技术变化可能改变



AMF零点定位系统用于深孔加工



因技术变化可能改变



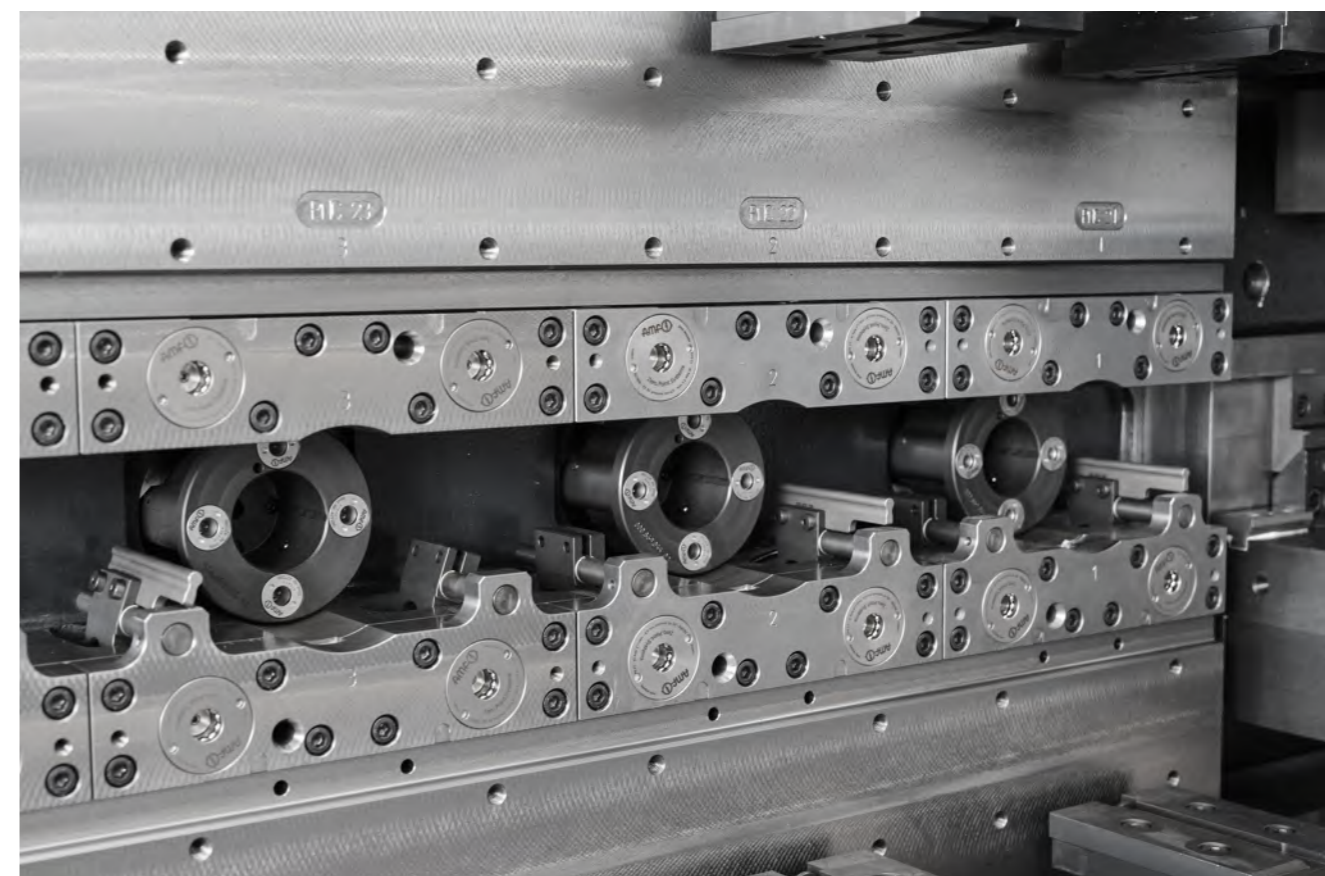
AMF零点定位系统实现五面加工



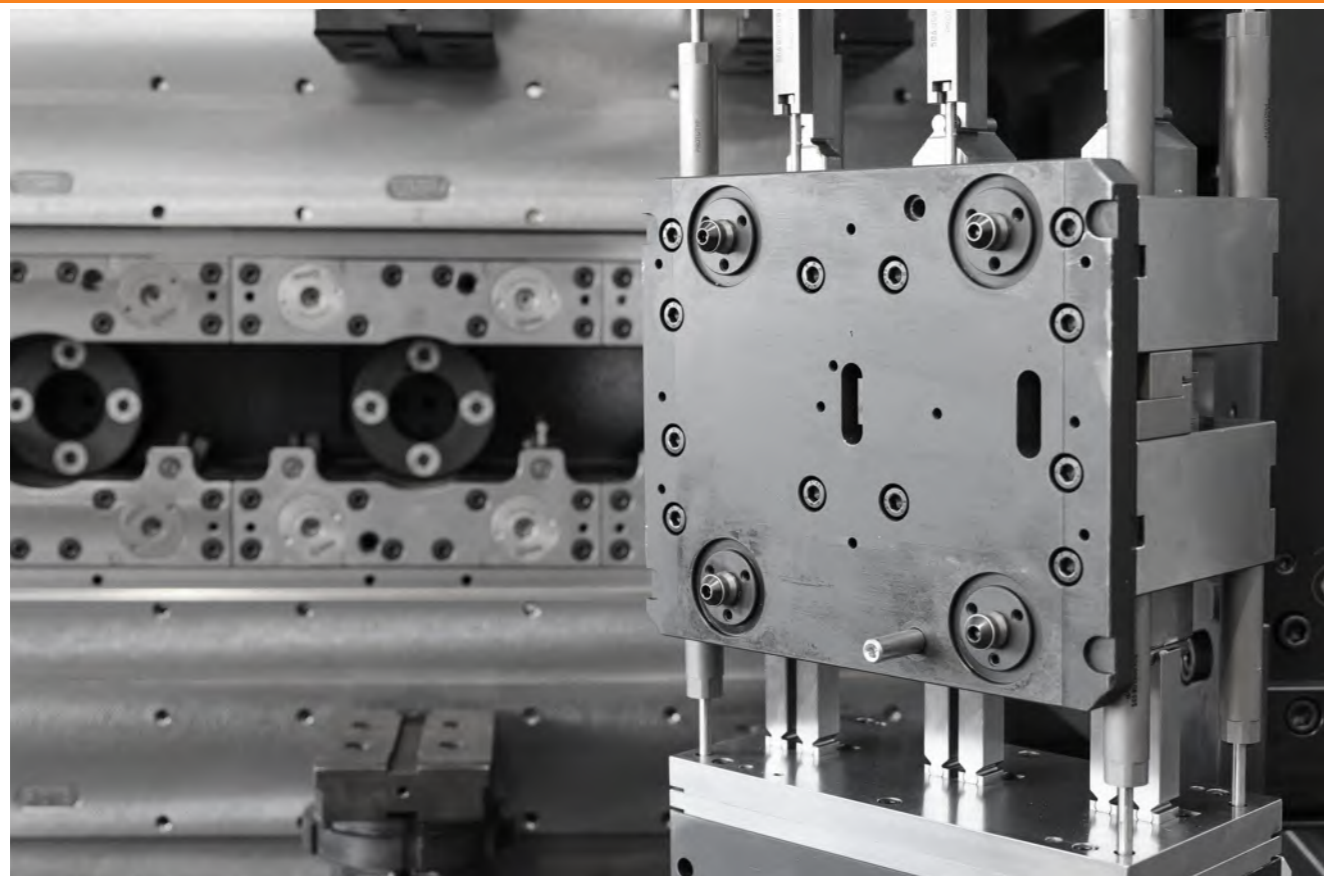
AMF零点定位系统快速更换模具



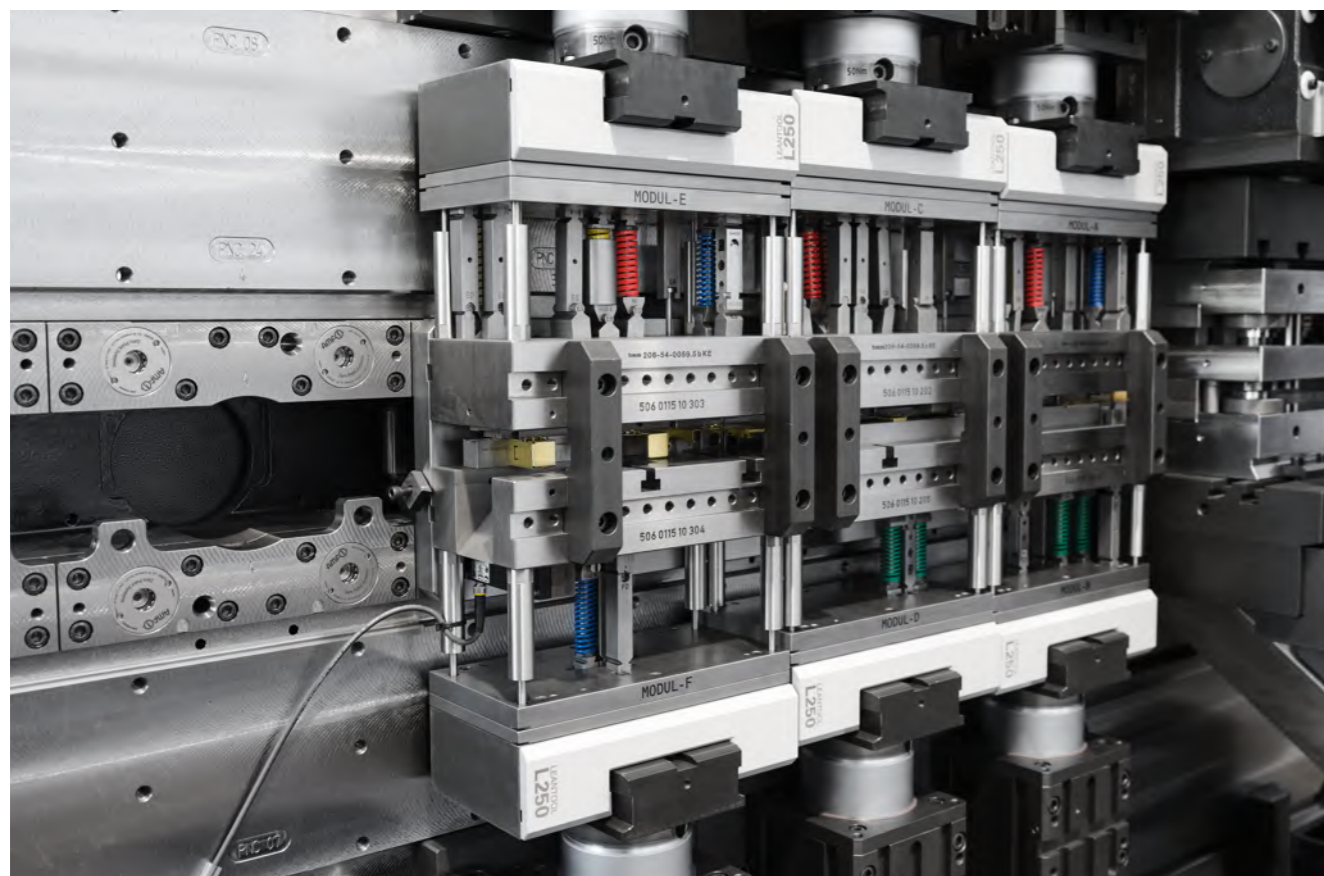
因技术变化可能改变



因技术变化可能改变



AMF零点定位系统快速更换模具



因技术变化可能改变



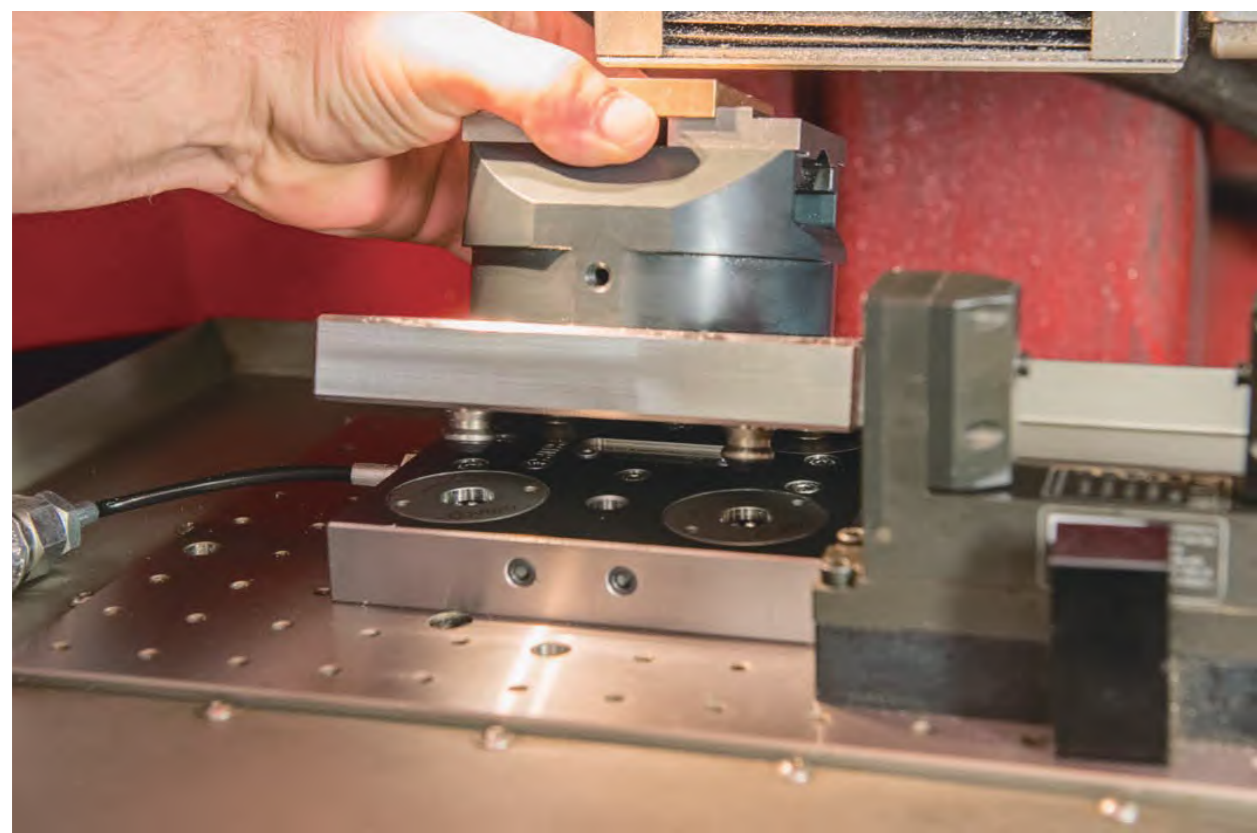
零点定位系统将不同设备接口统一化



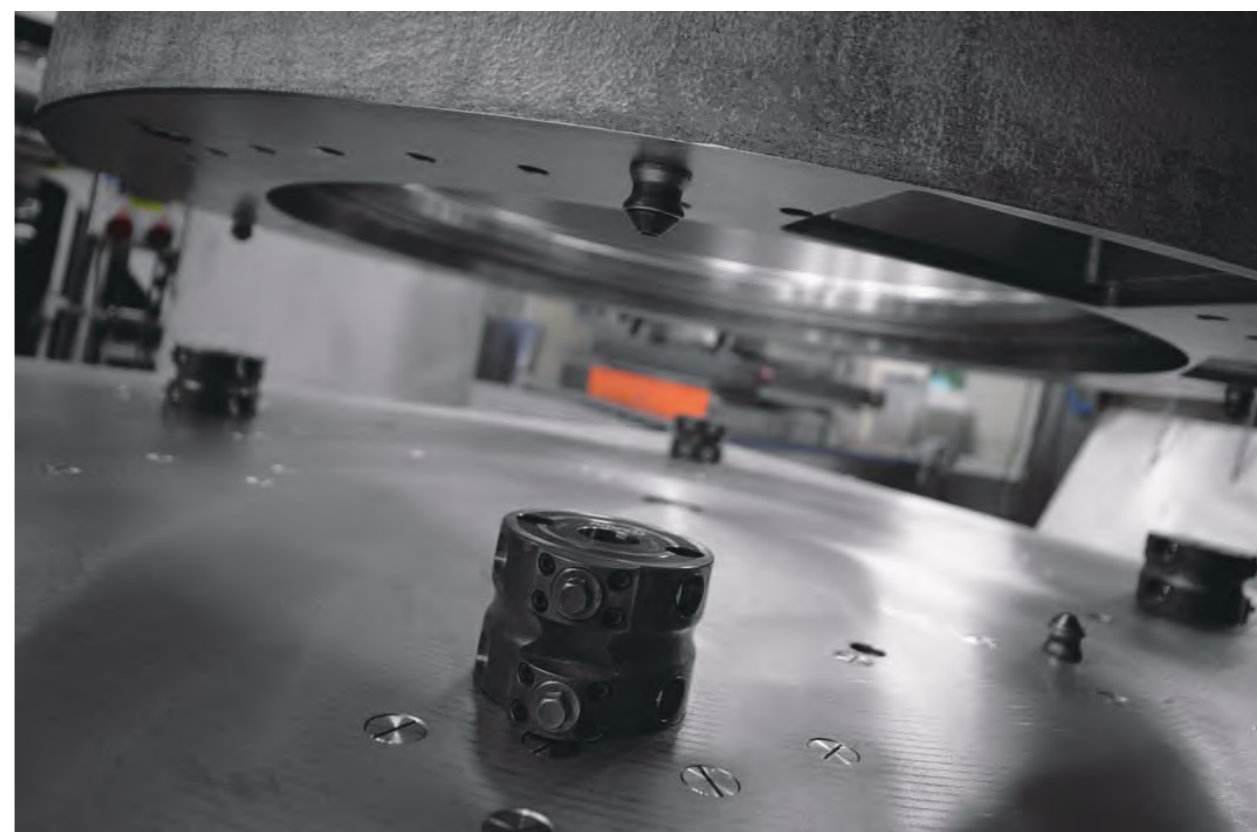
因技术变化可能改变



零点定位系统将不同设备接口统一化



因技术变化可能改变



通过双头手动零点定位系统直接夹持零件



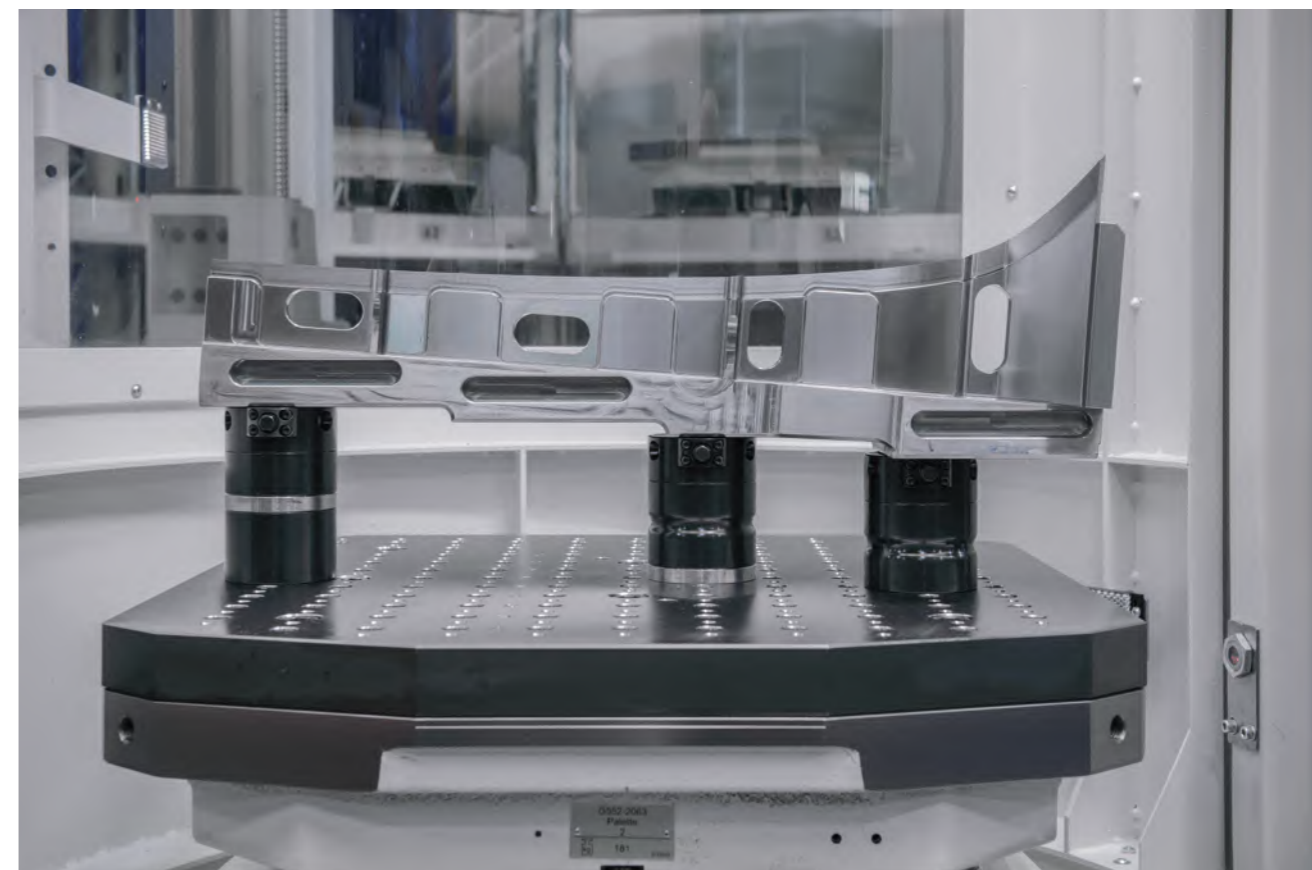
因技术变化可能改变



双头零点定位单元可以被用来快速调节间距，从而使小批量多品种零件的装夹更快速，更简单。



因技术变化可能改变

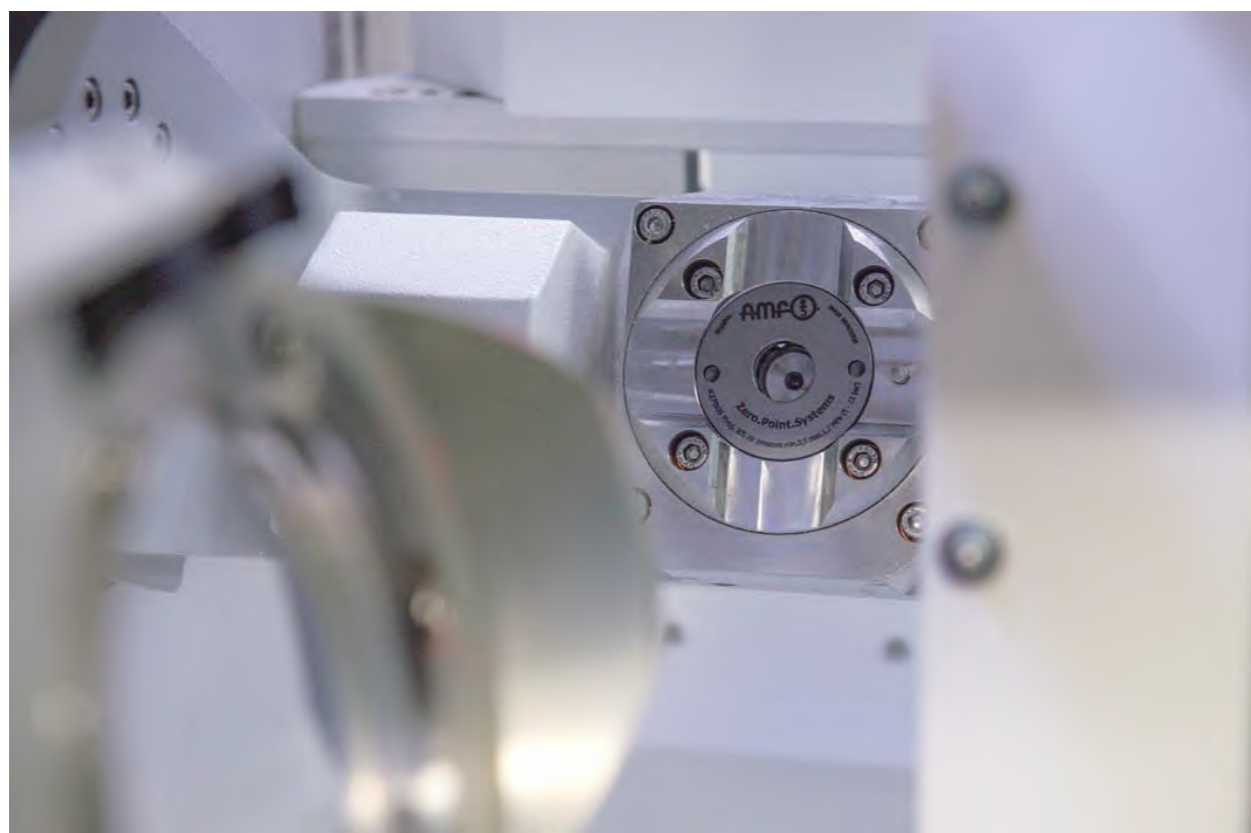


手动零点定位在模具行业中的应用。使用标准化的结构套件可实现不同高度的夹紧。

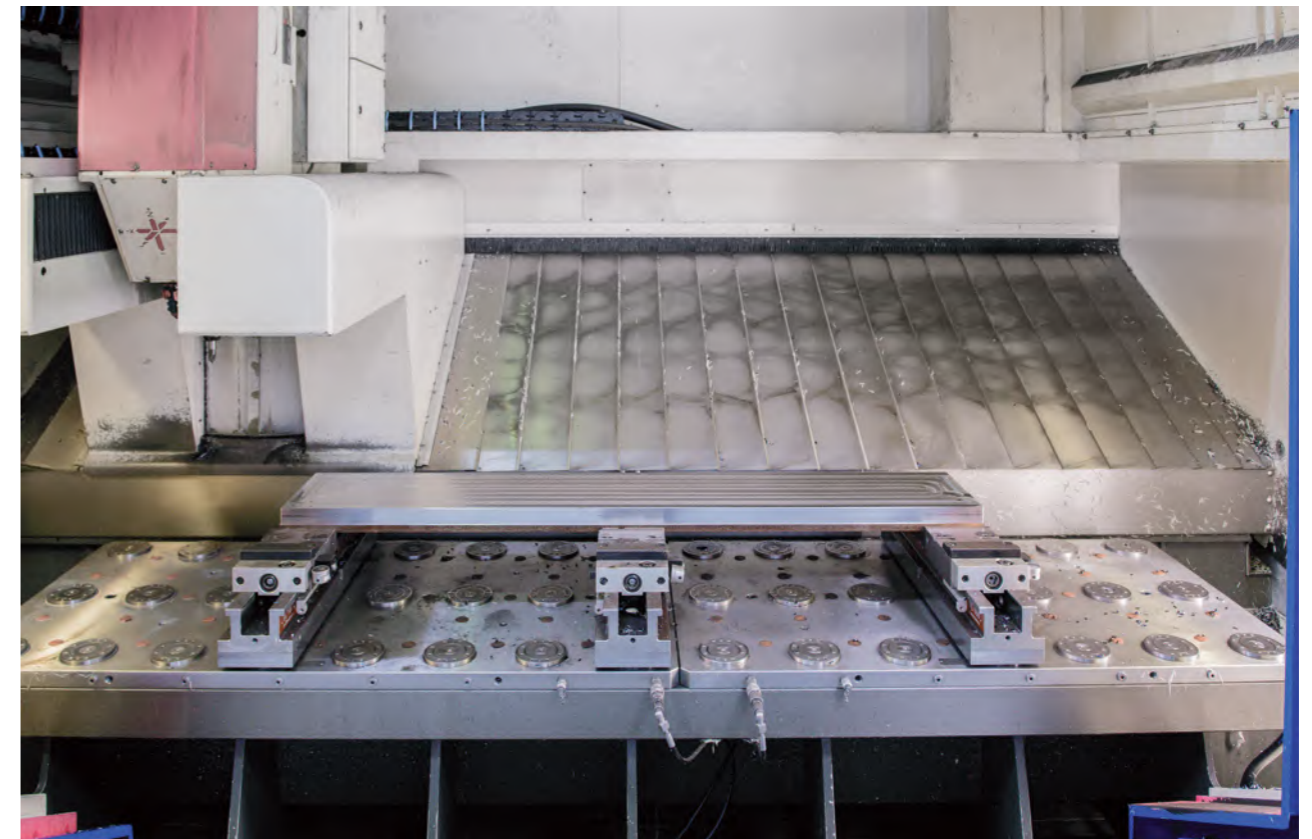




加工钛合金牙齿的全自动生产线



因技术变化可能改变



AMF零点定位系统与夹持系统配合使用。



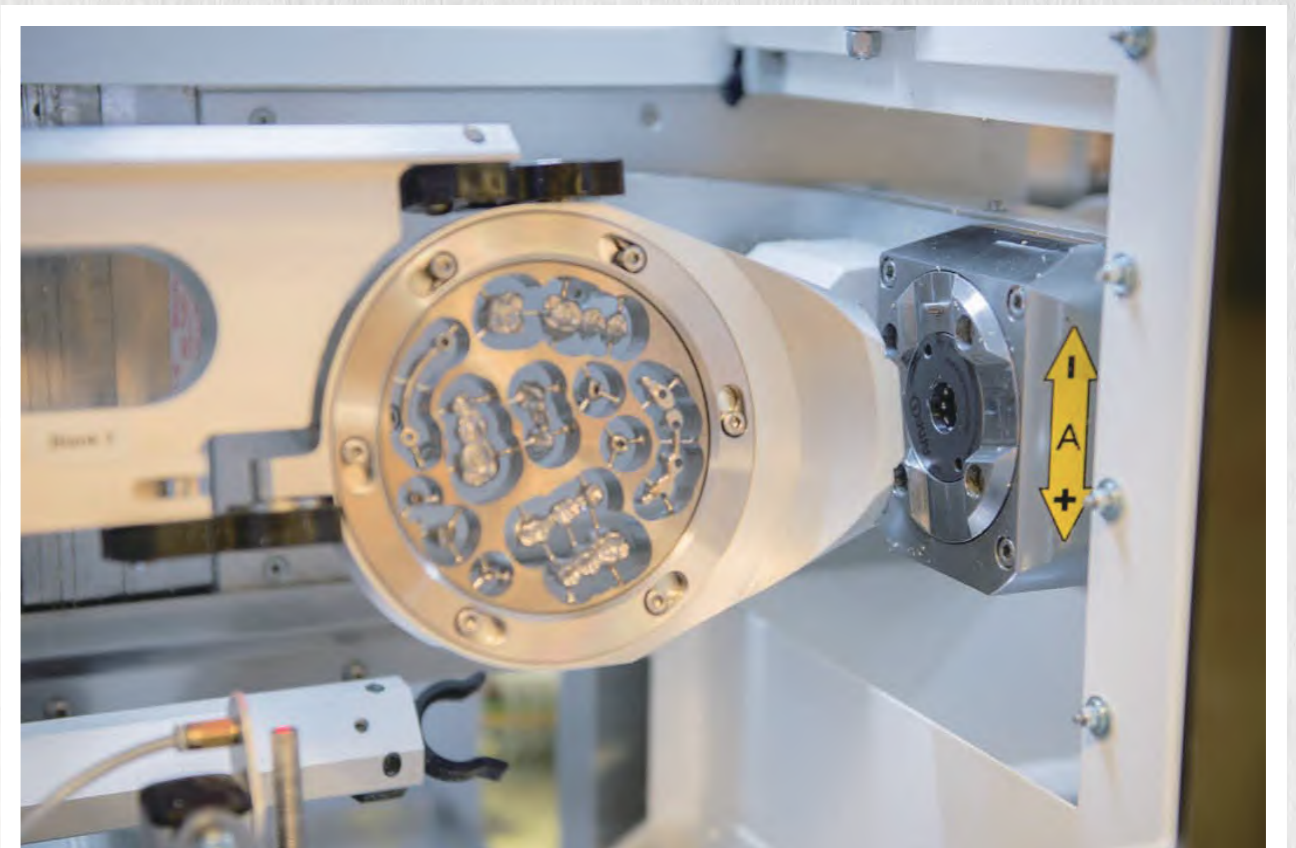
因技术变化可能改变



8单元零点定位系统实现虎钳、卡盘等夹具的快速切换



因技术变化可能改变



零点系统是就机床工作台及工装夹具之间的标准接口



因技术变化可能改变



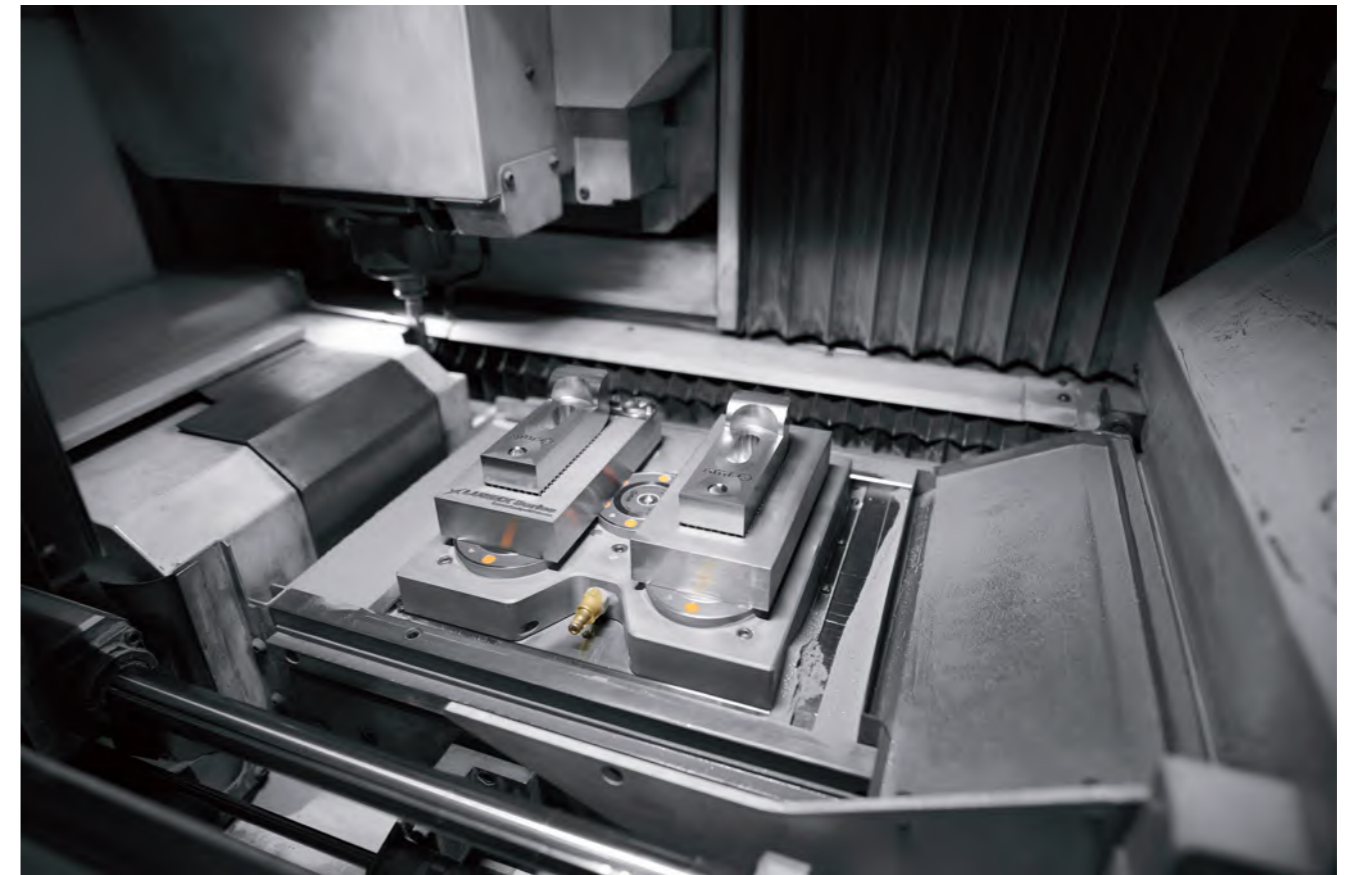
AMF零点定位系统在增材制造（3D打印）中的使用。  
5单元零点定位基板在混合机器上快速更换托板。（SLS/HSM）



因技术变化而改变

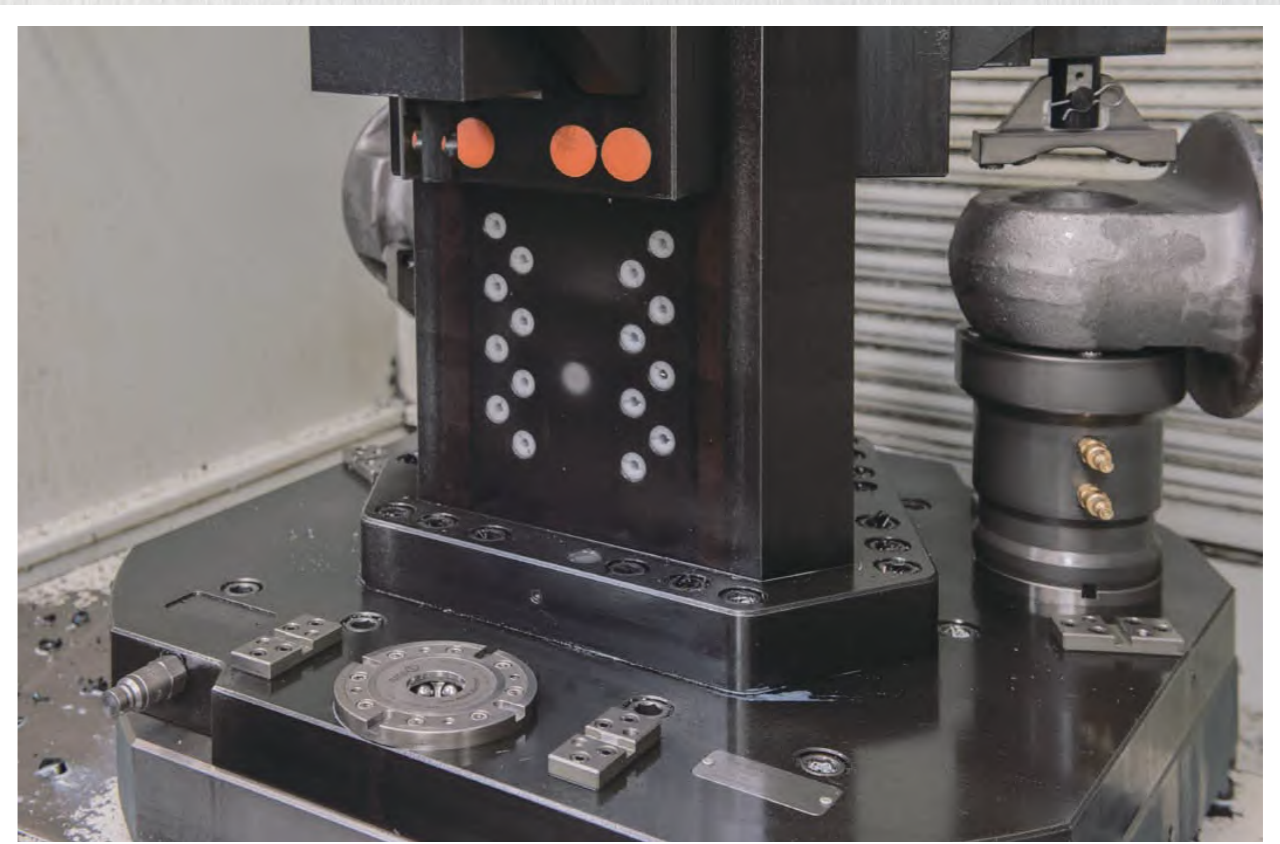


AMF专为增材制造（3D打印）和高温环境设计的零点定位系统。完全密封的设计，可以免受金属粉末的影响。

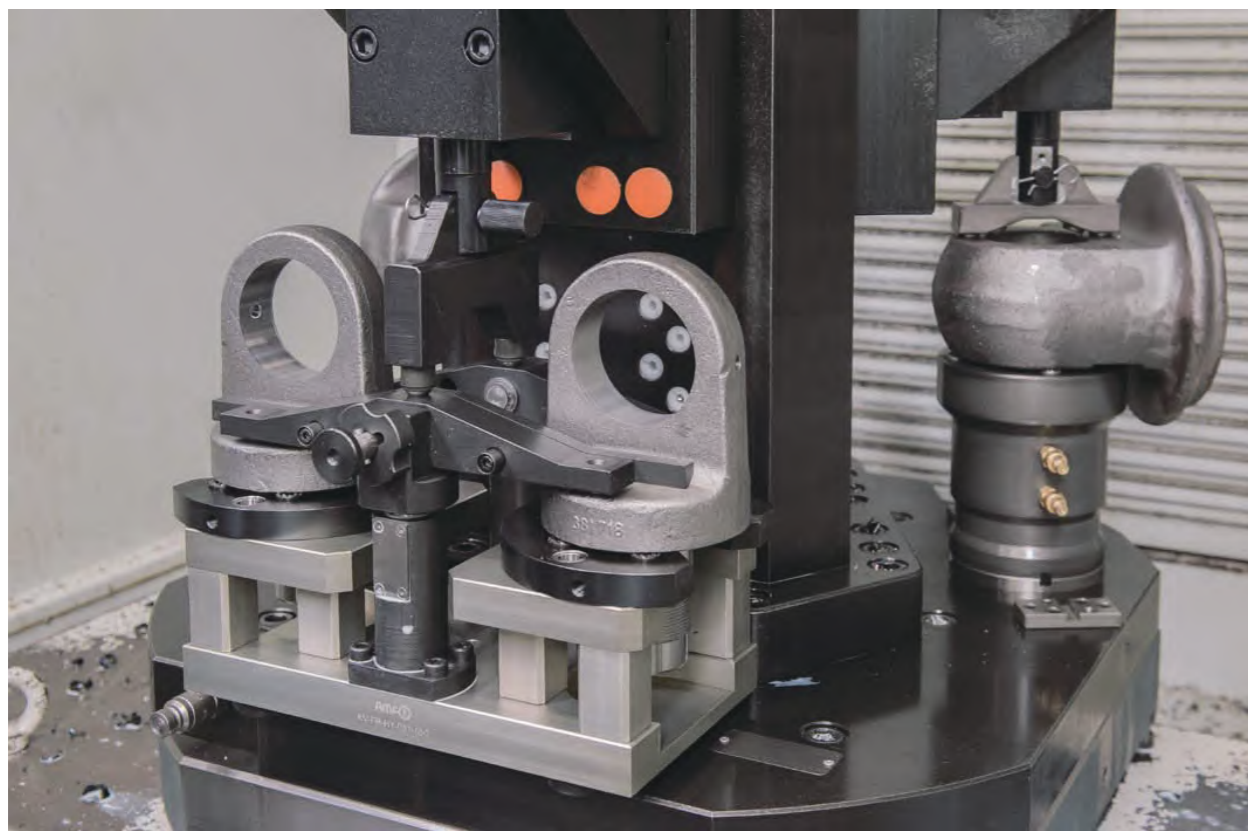




AMF成套液压夹具，多工序，多规格通过一套夹具实现（采用了模块化夹具，液压夹具，以及零点定位系统）



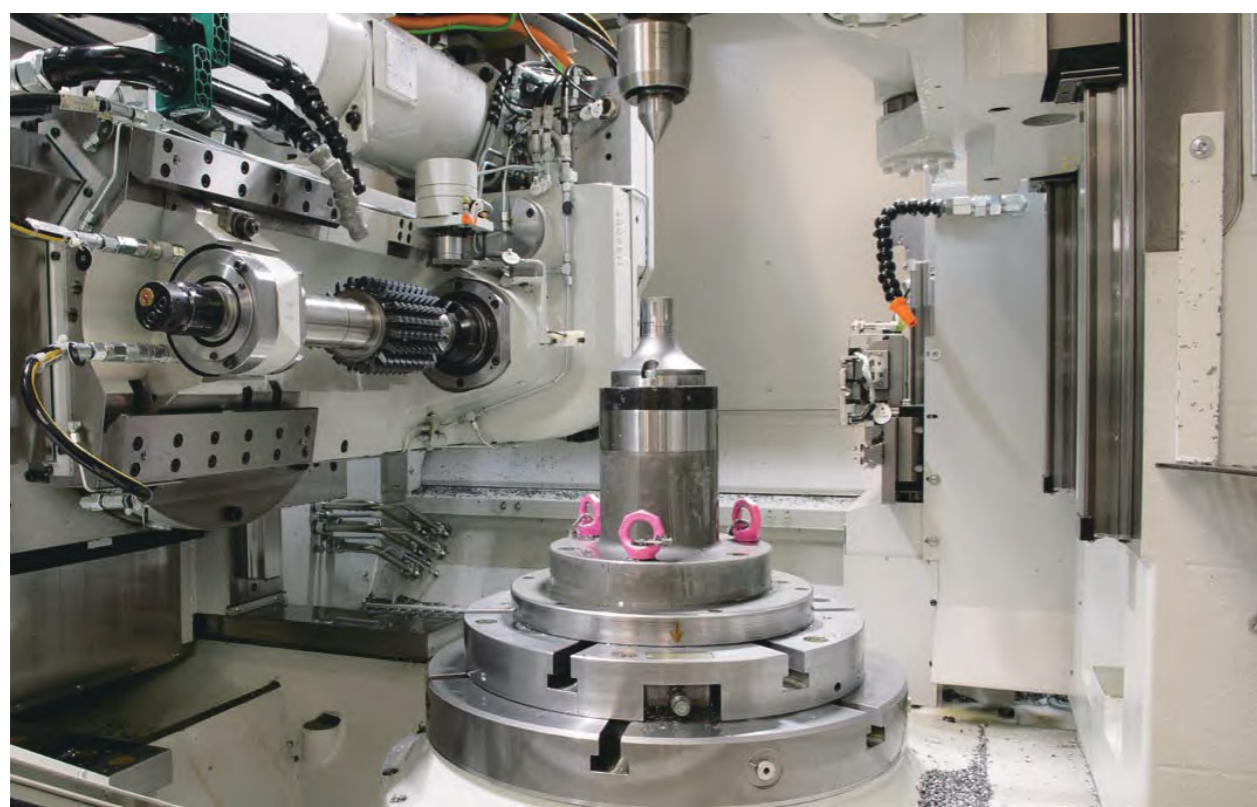
这种组合使客户可以在一个夹具上面夹持不同的部件，同时还可以通过更改实现对新产品的装夹



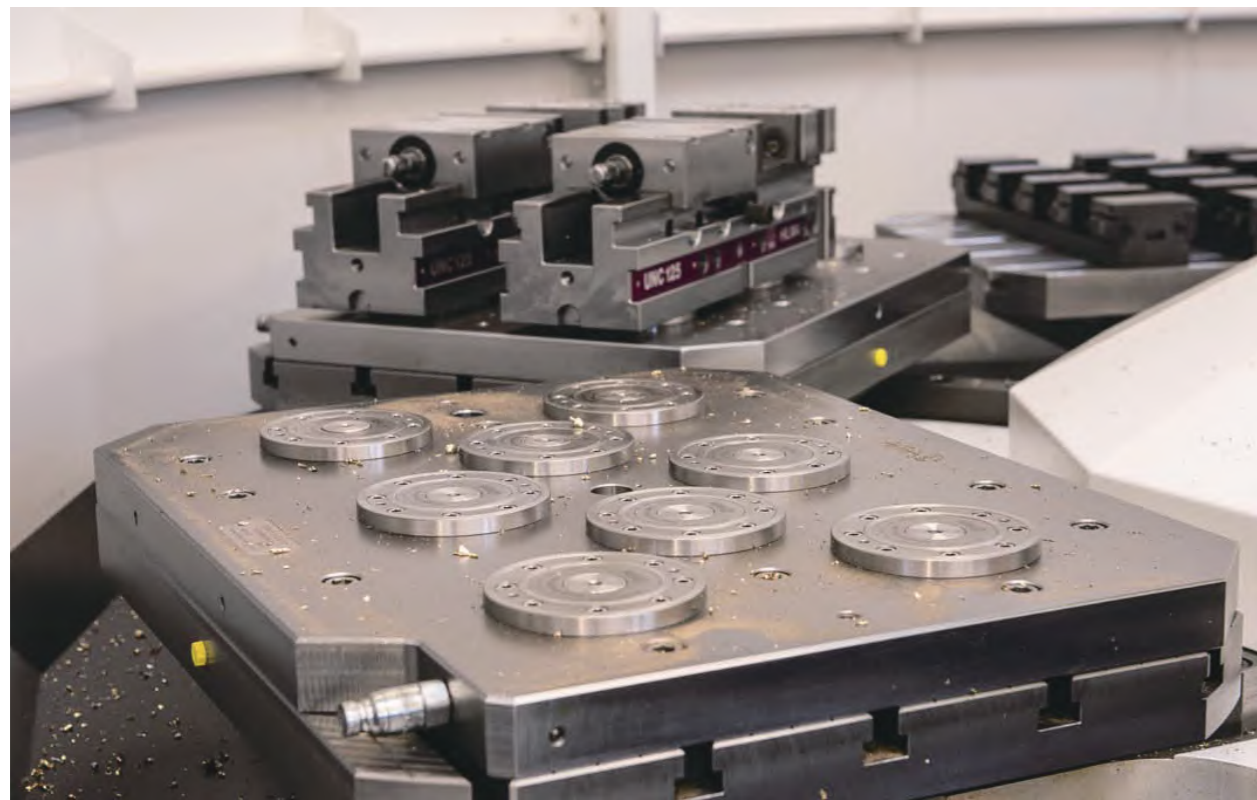
因技术变化可能改变



因技术变化可能改变

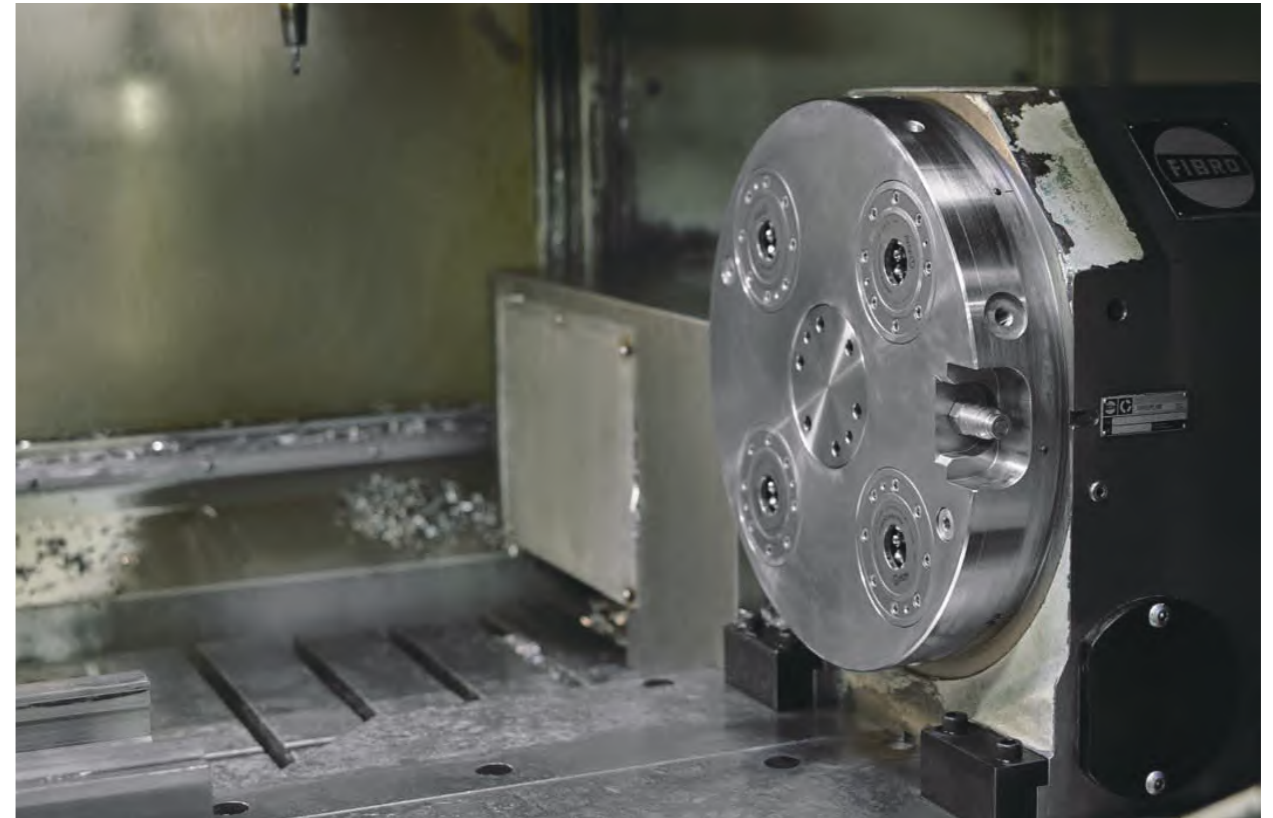


零点定位系统用于铣齿机床高刚性高夹持力可完全抵消强大的剪切力和杠杆系数

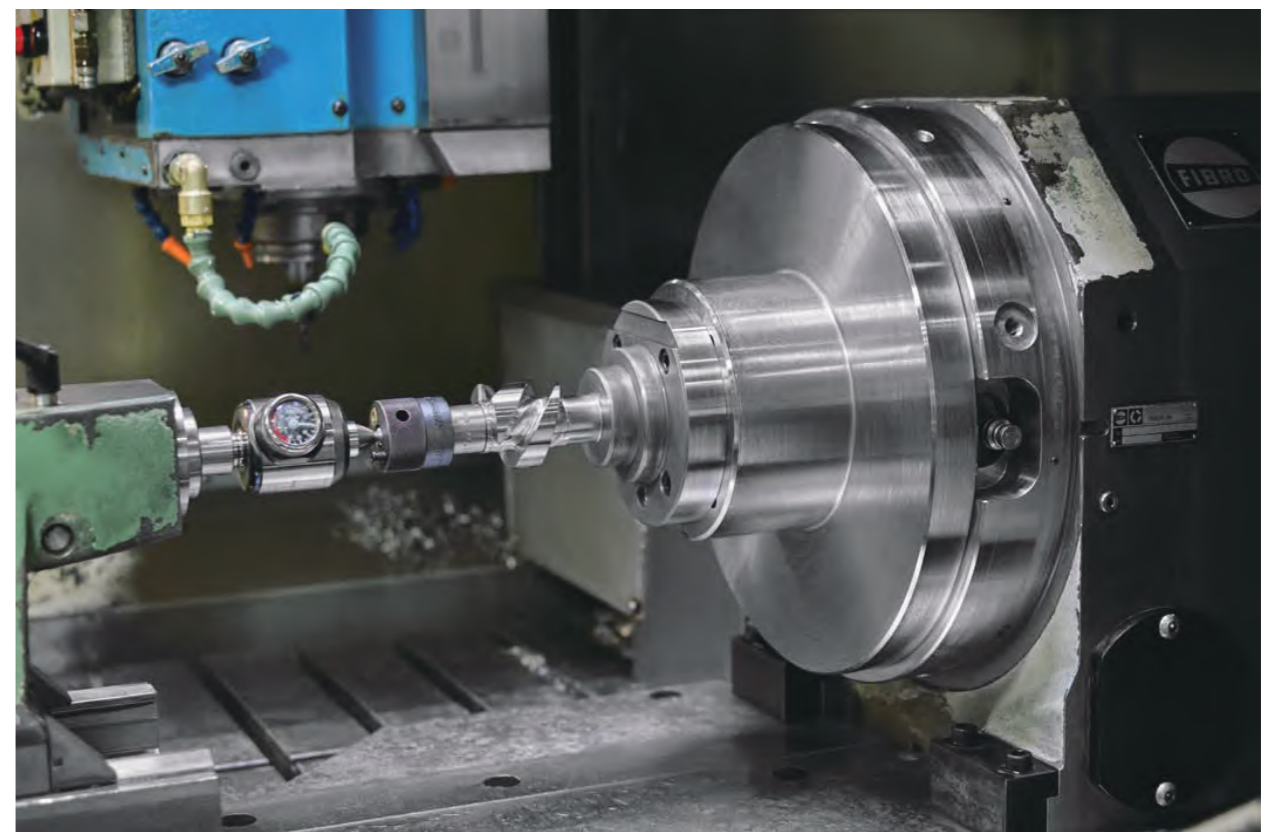


通过零点定位系统扩展多托盘系统的容量

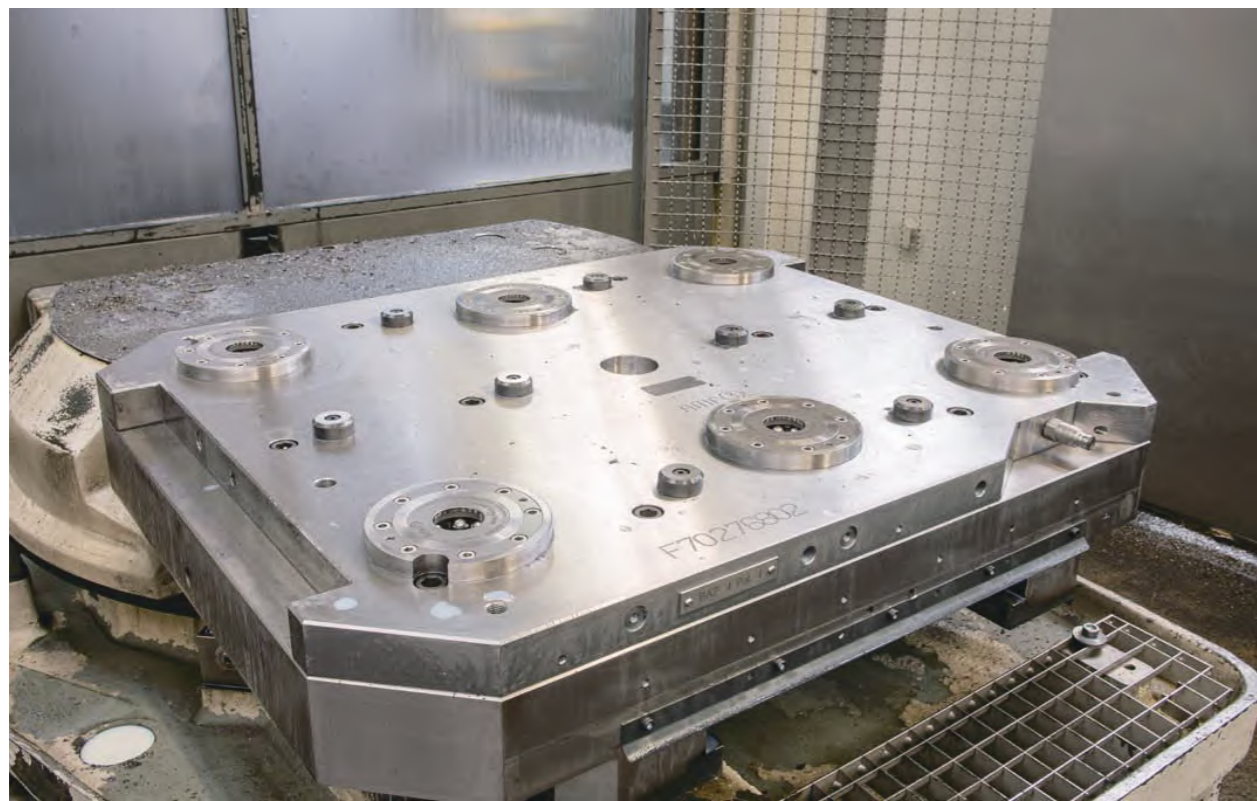
因技术变化可能改变



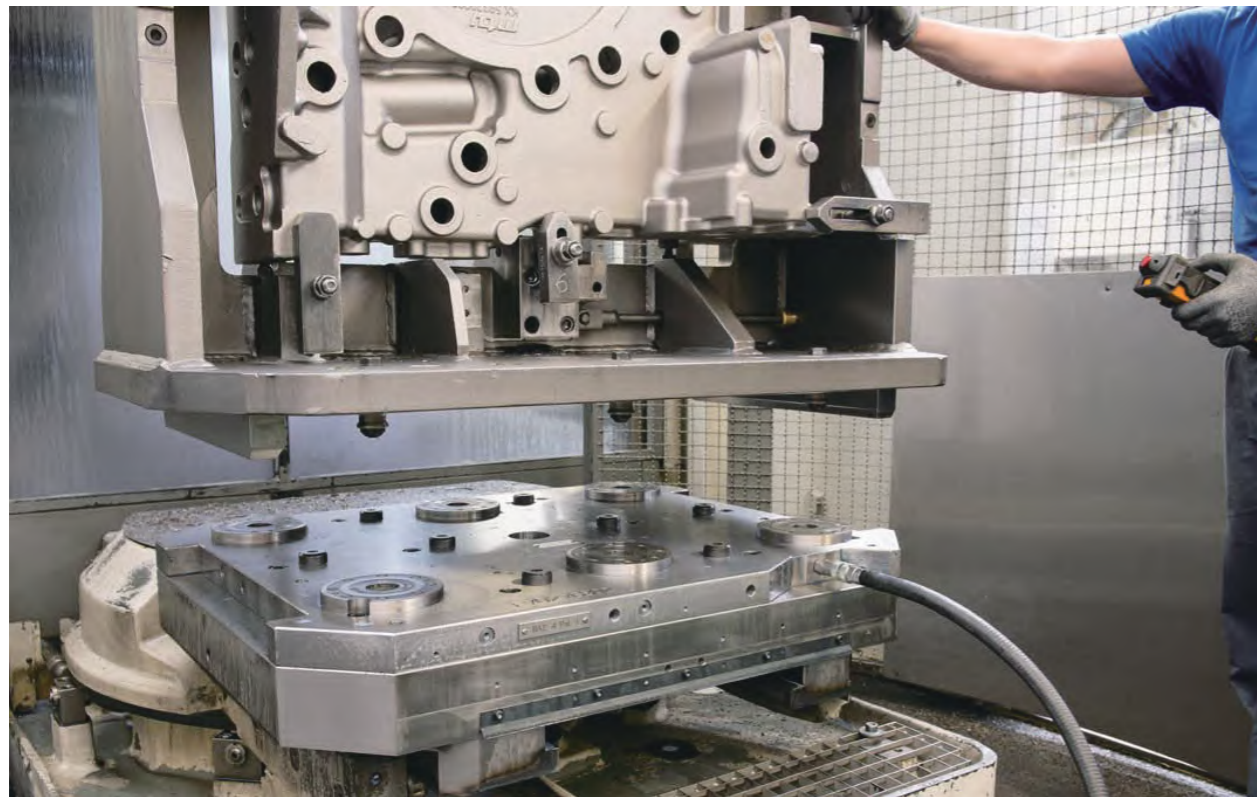
AMF零点定位系统用于磨床/铣床



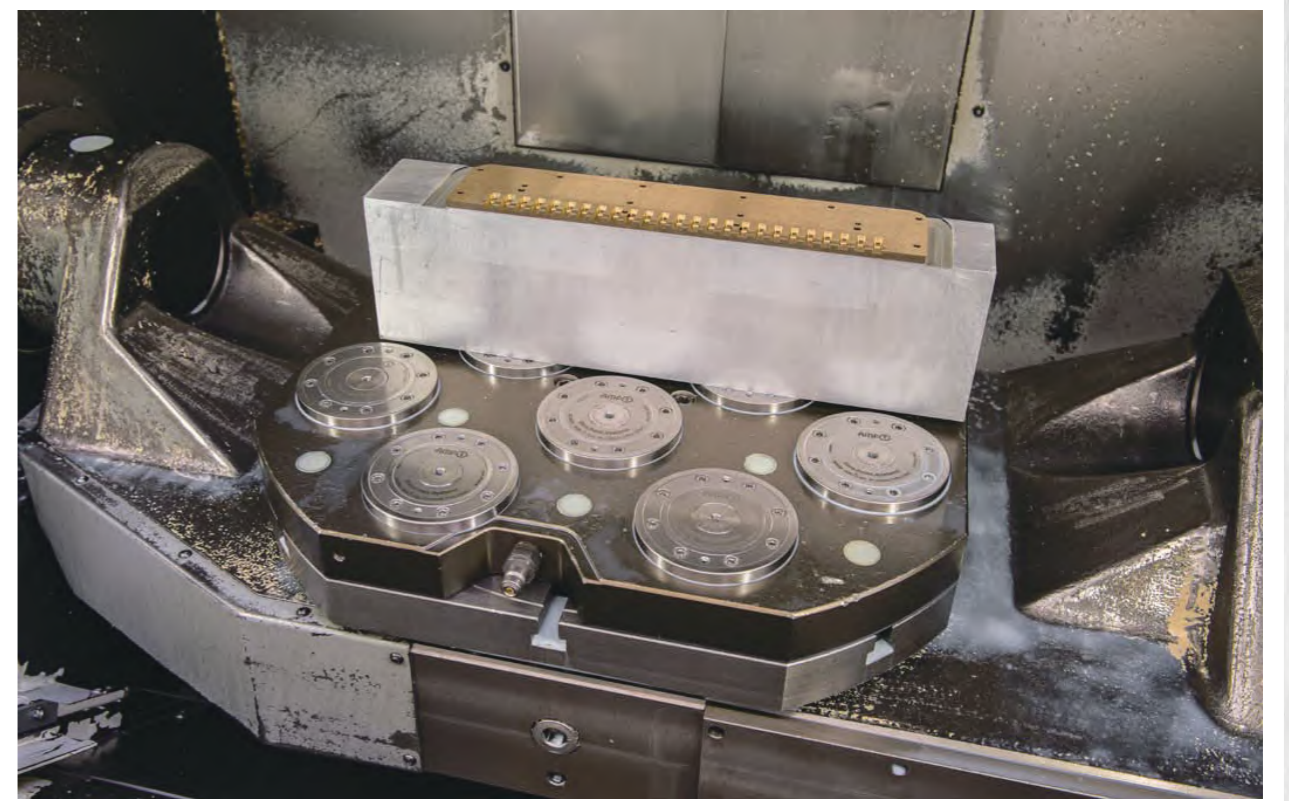
因技术变化可能改变



AMF零点定位系统用于大型发动机缸体的加工，通过零件装夹的托盘化，大幅缩短装夹时间。



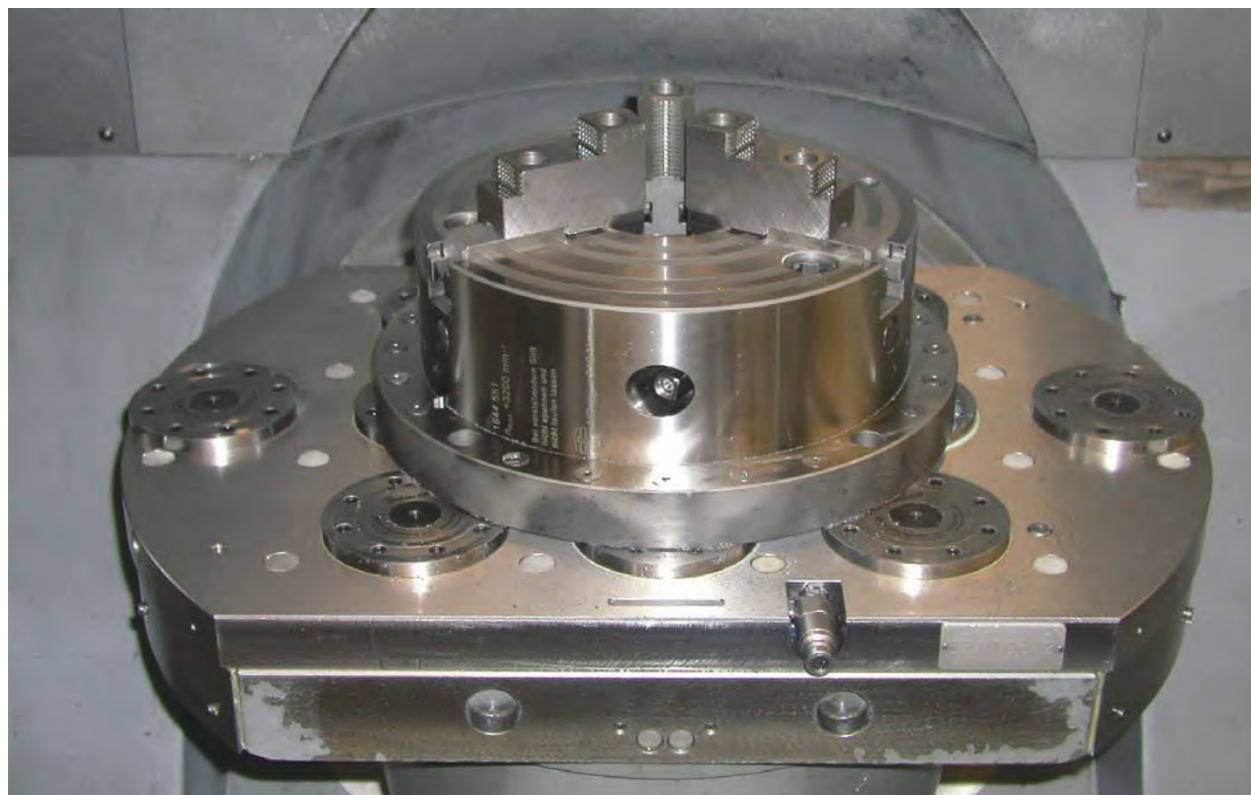
因技术变化可能改变



AMF零点定位系统用于模具装夹



因技术变化可能改变

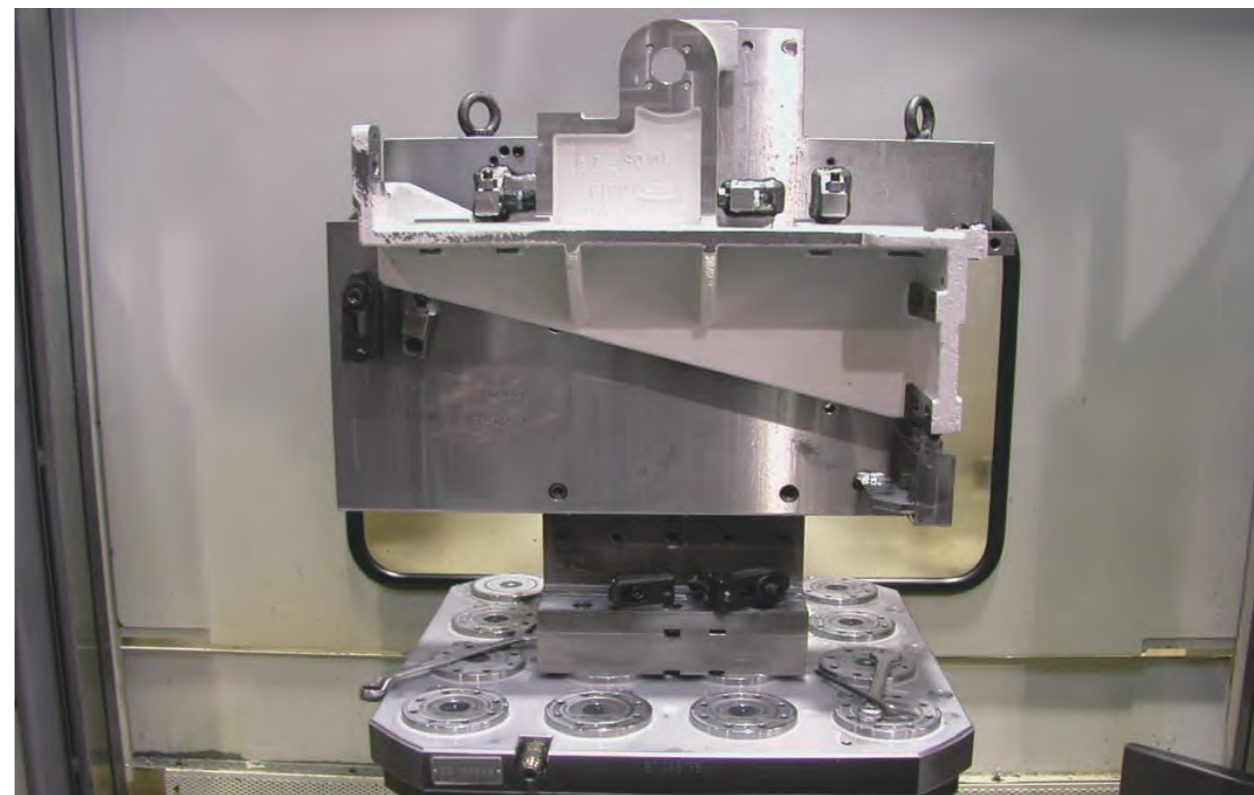


快速更换三爪卡盘

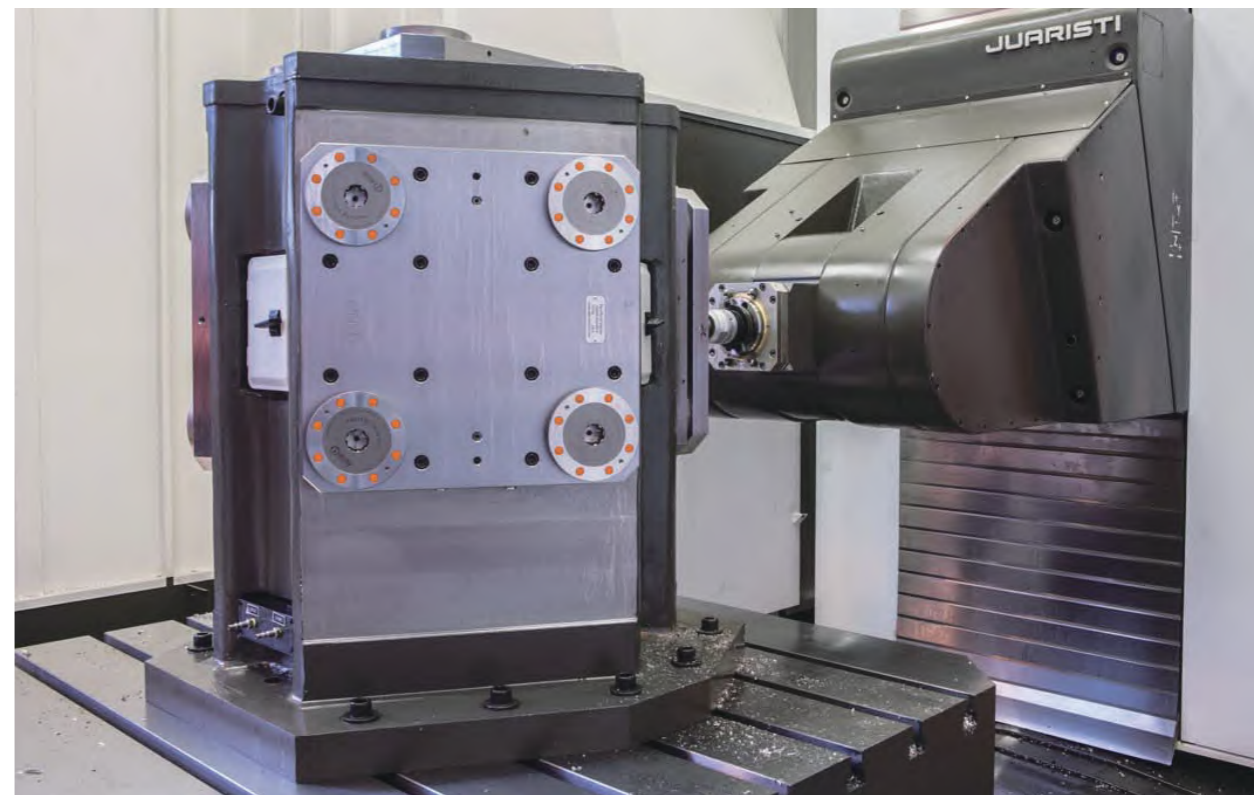


在卧式加工中心中直接装夹零件，其中两个零点定位系统可在高度方向浮动，降低了对零件精度的要求。

因技术变化可能改变

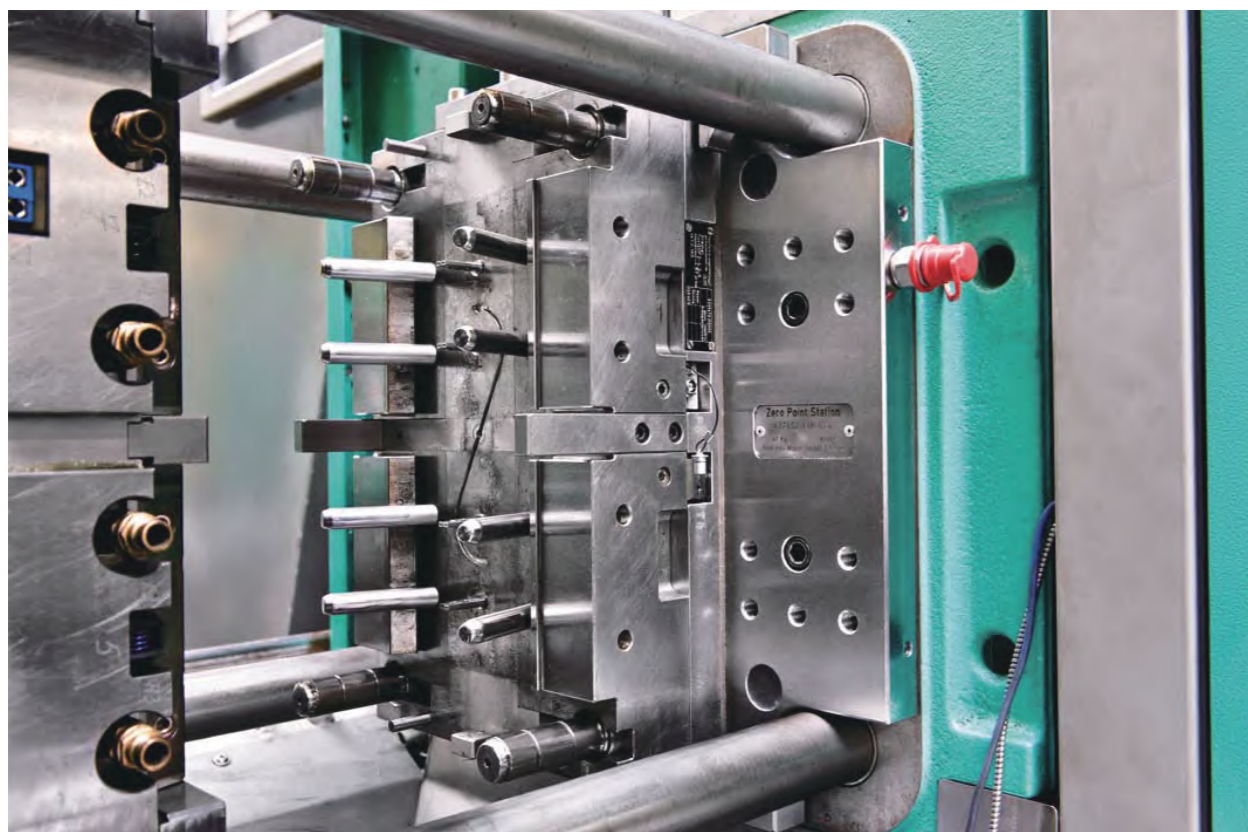


高刚性高夹持力保证了AMF零点定位系统可以满足强力切削和高杠杆率切削

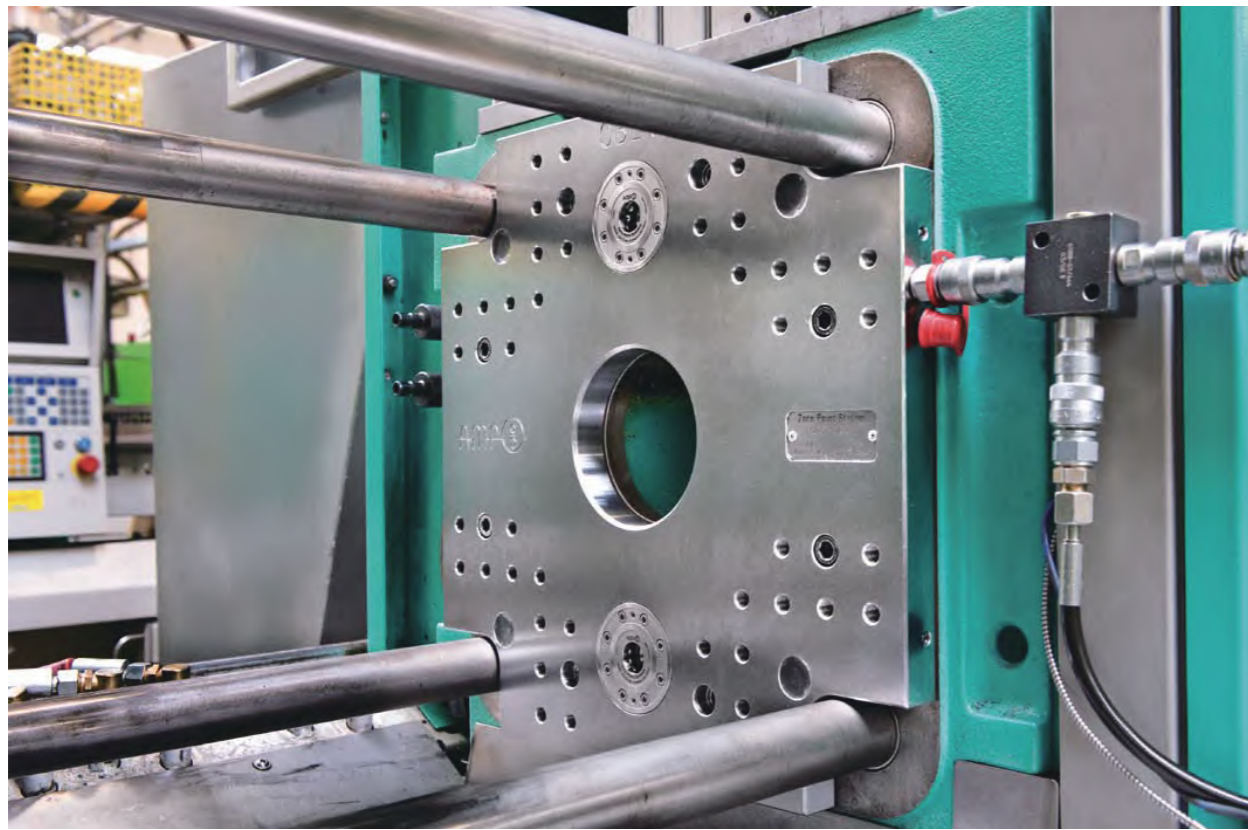


卧式五轴加工中心使用零点定位系统。由于强大的夹持力，更换夹具变得更加简单和人性化。

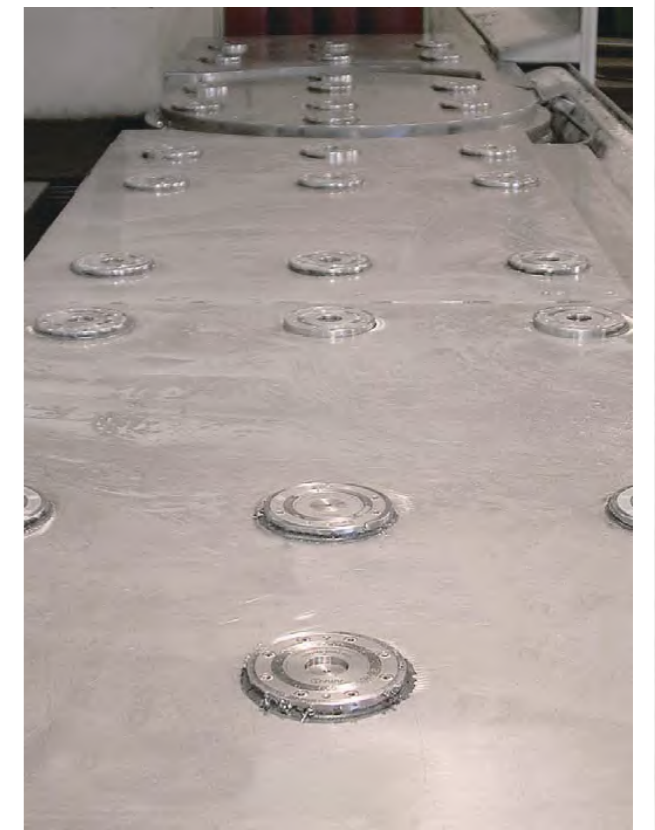
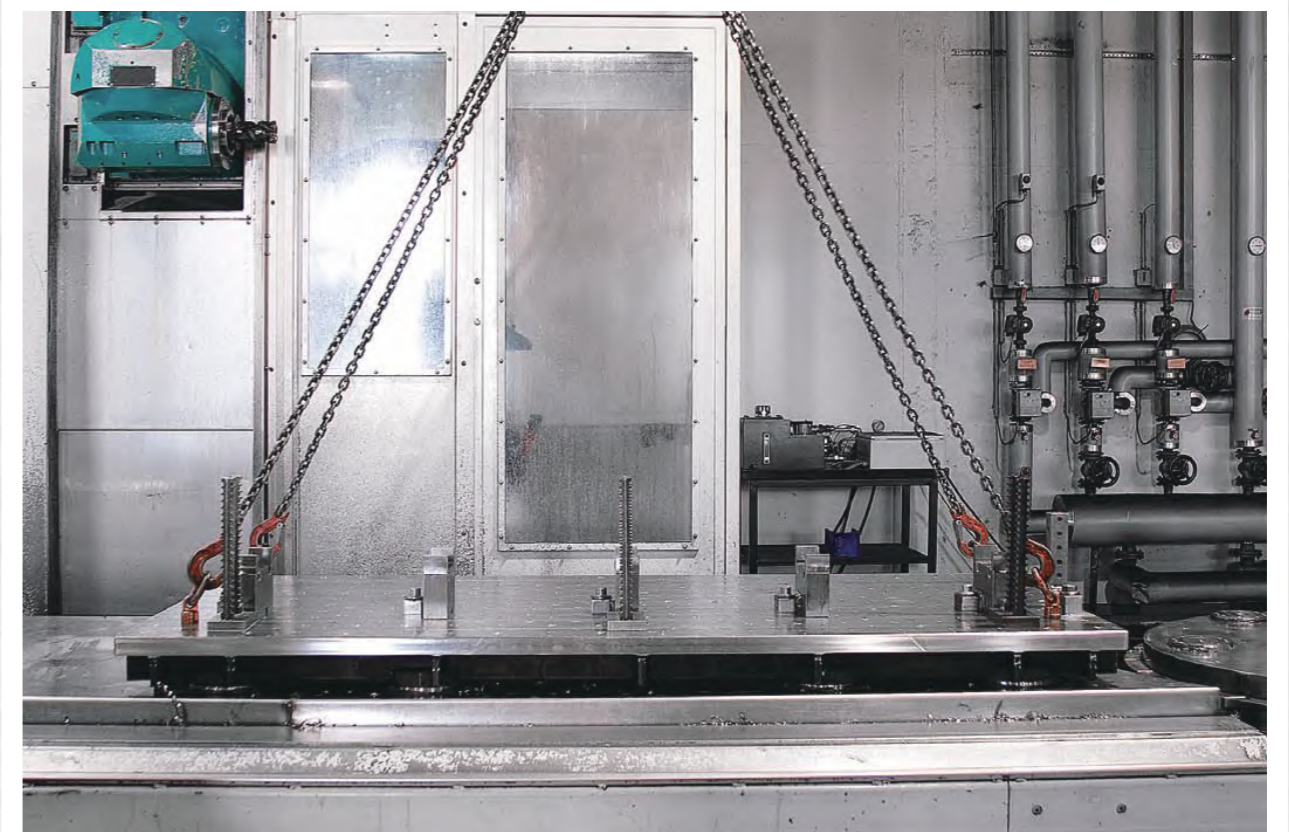
因技术变化可能改变



AMF零点定位系统用于注塑机快速换模，感谢Robert Bosch GmbH, Waiblingent公司提供支持。



因技术变化可能改变



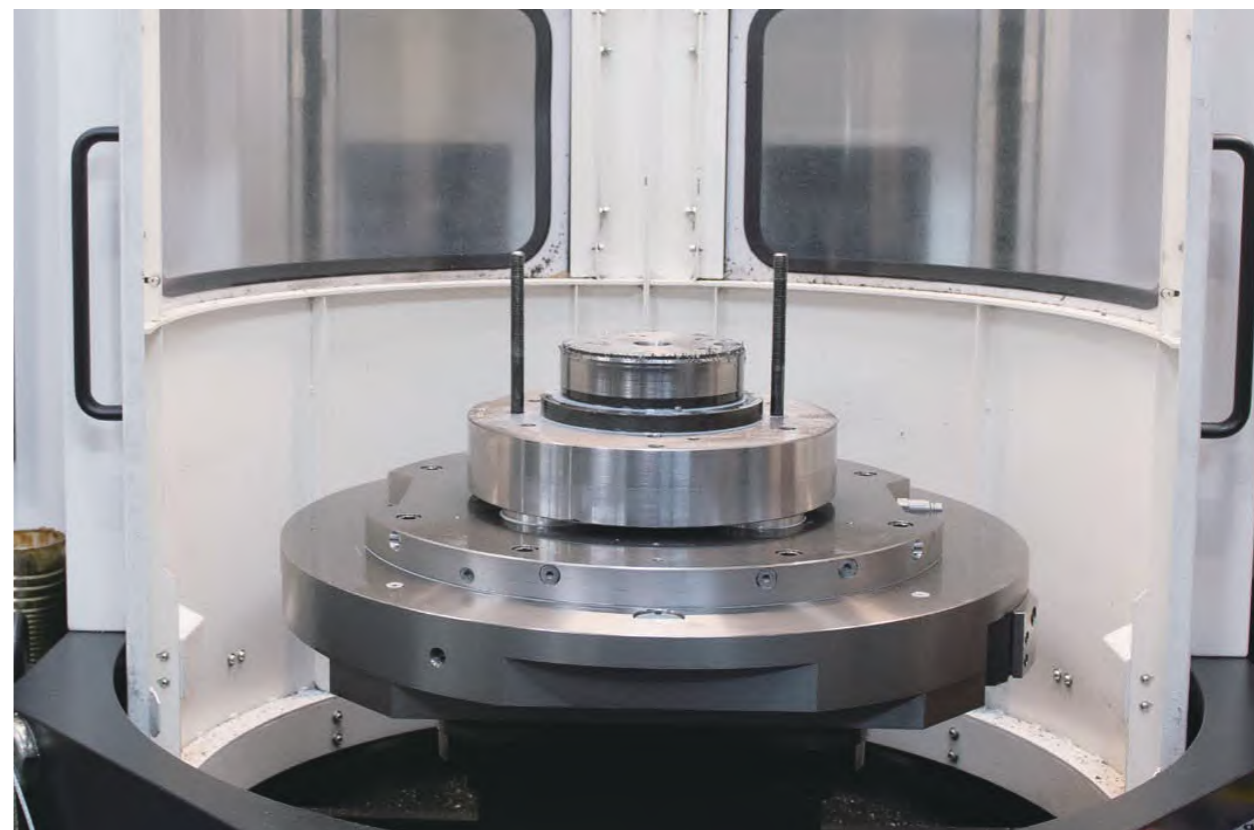
因技术变化可能改变



五轴加工中心使用零点定位系统实现零件的离线装夹，大幅提高加工效率



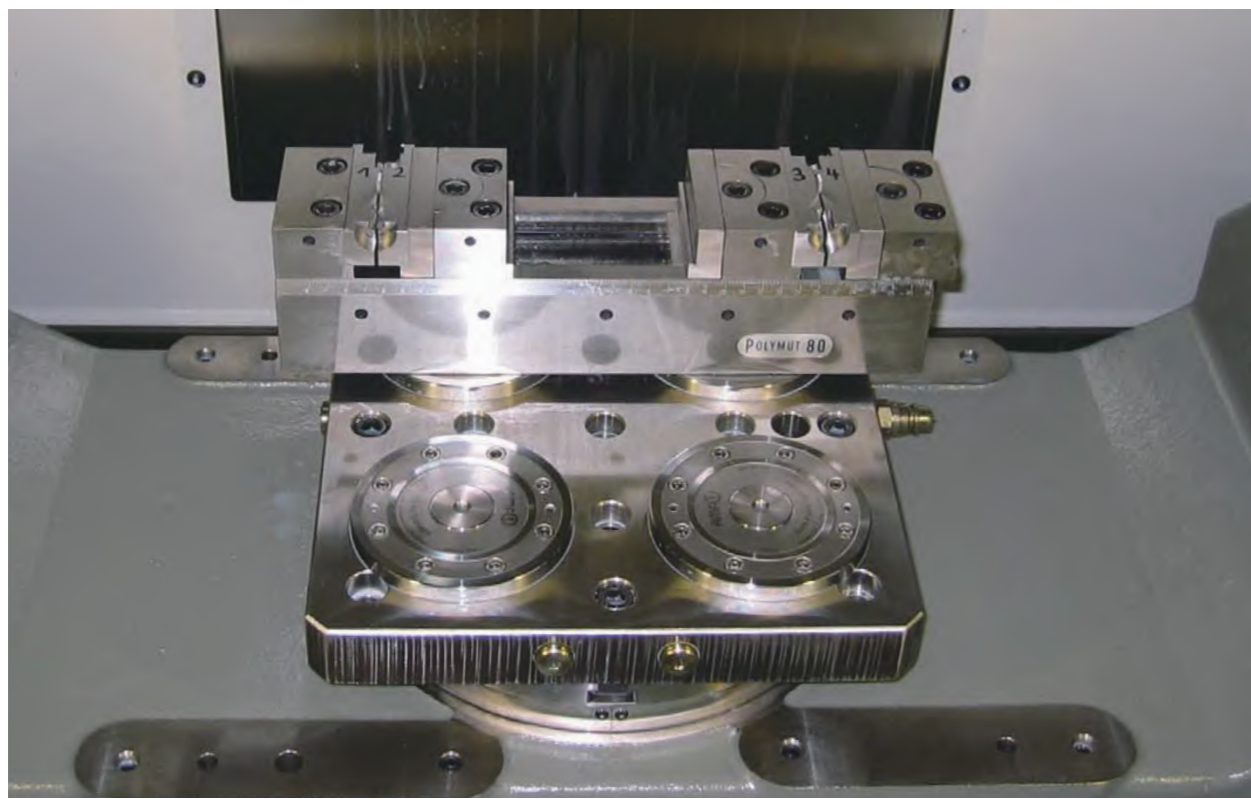
因技术变化可能改变



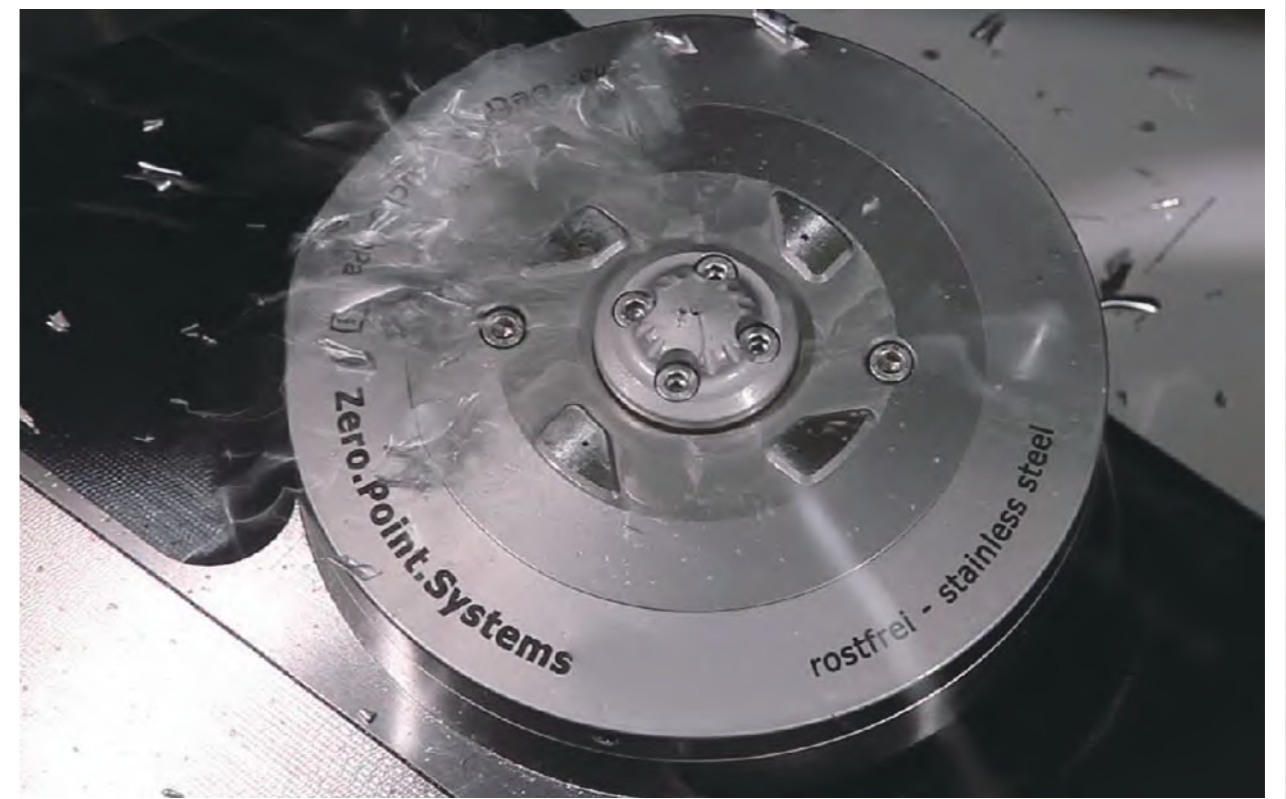
AMF零点定位系统作为快换托盘系统用于铣削-磨削加工中心



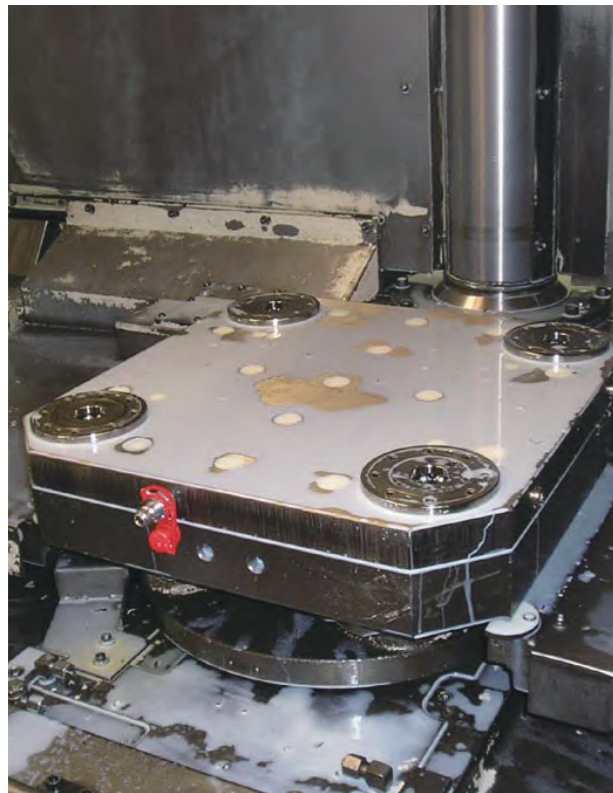
因技术变化可能改变



零点定位系统代替机床工作台，保证了机床的最大加工范围



涡轮吹屑型零点定位系统



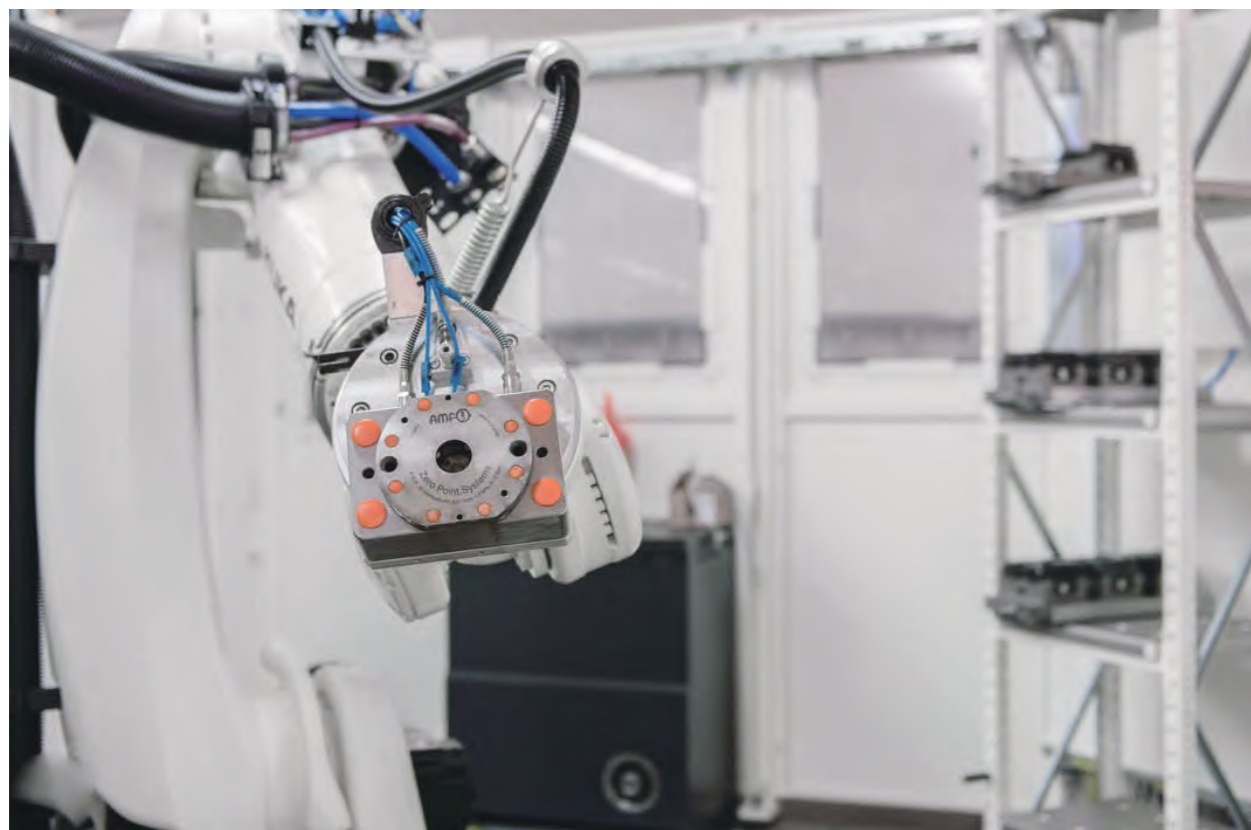
零点定位系统是完全密封的系统，可以隔绝切削液和铁屑



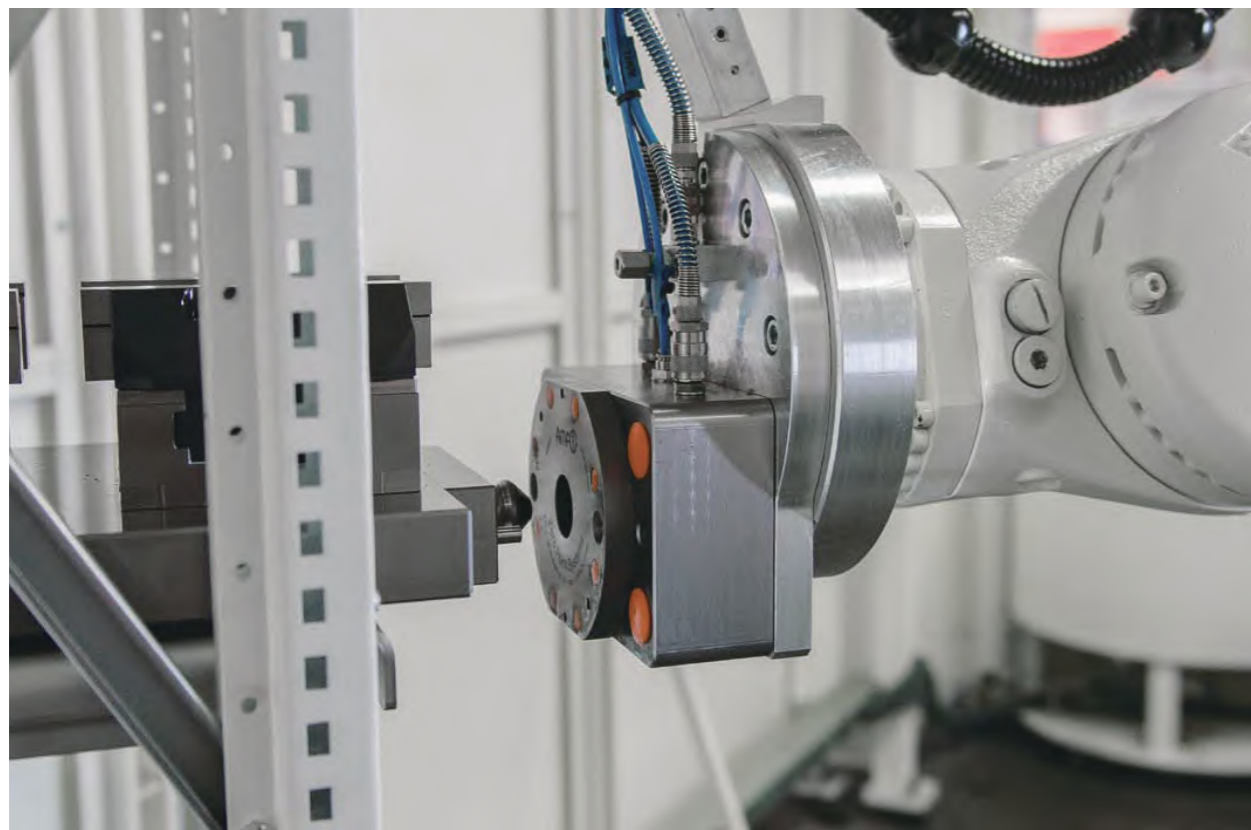
用于食品行业



全自动化涡轮吹屑型零点定位工作台



自动化解决方案，机械手末端快换



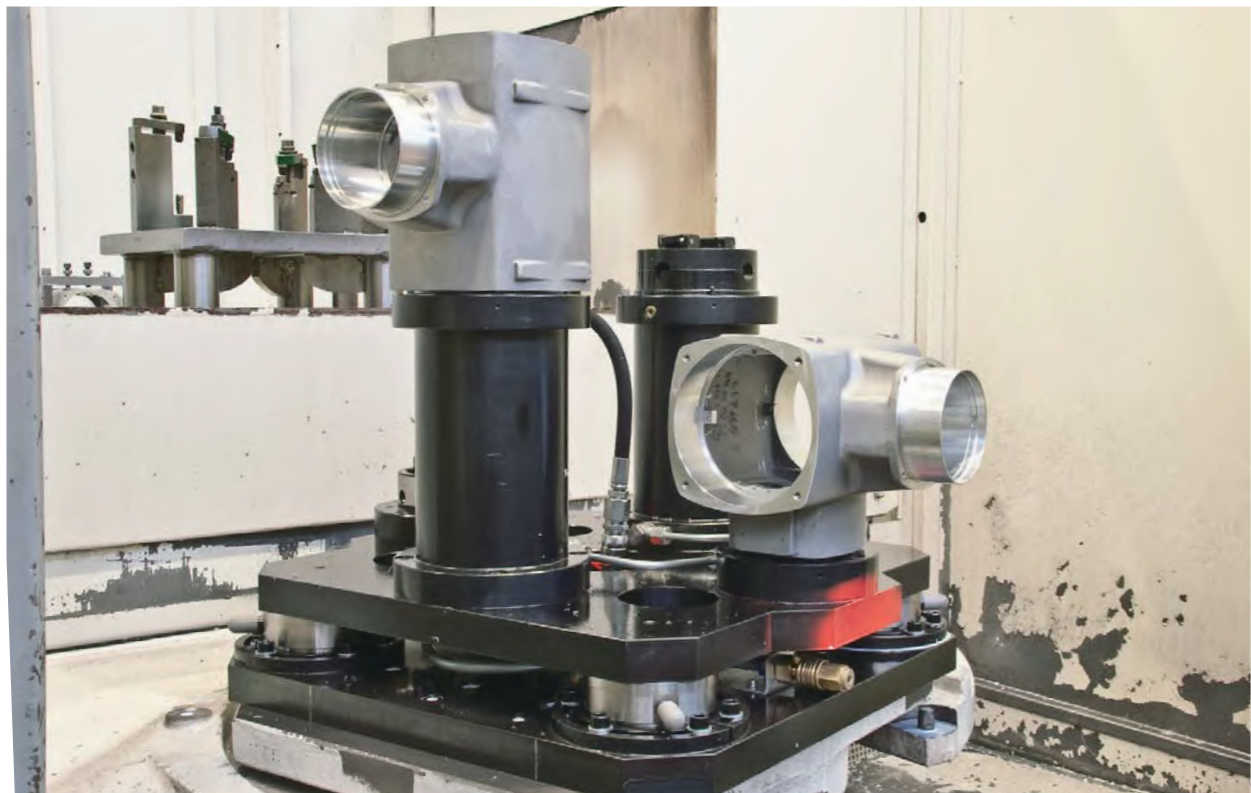
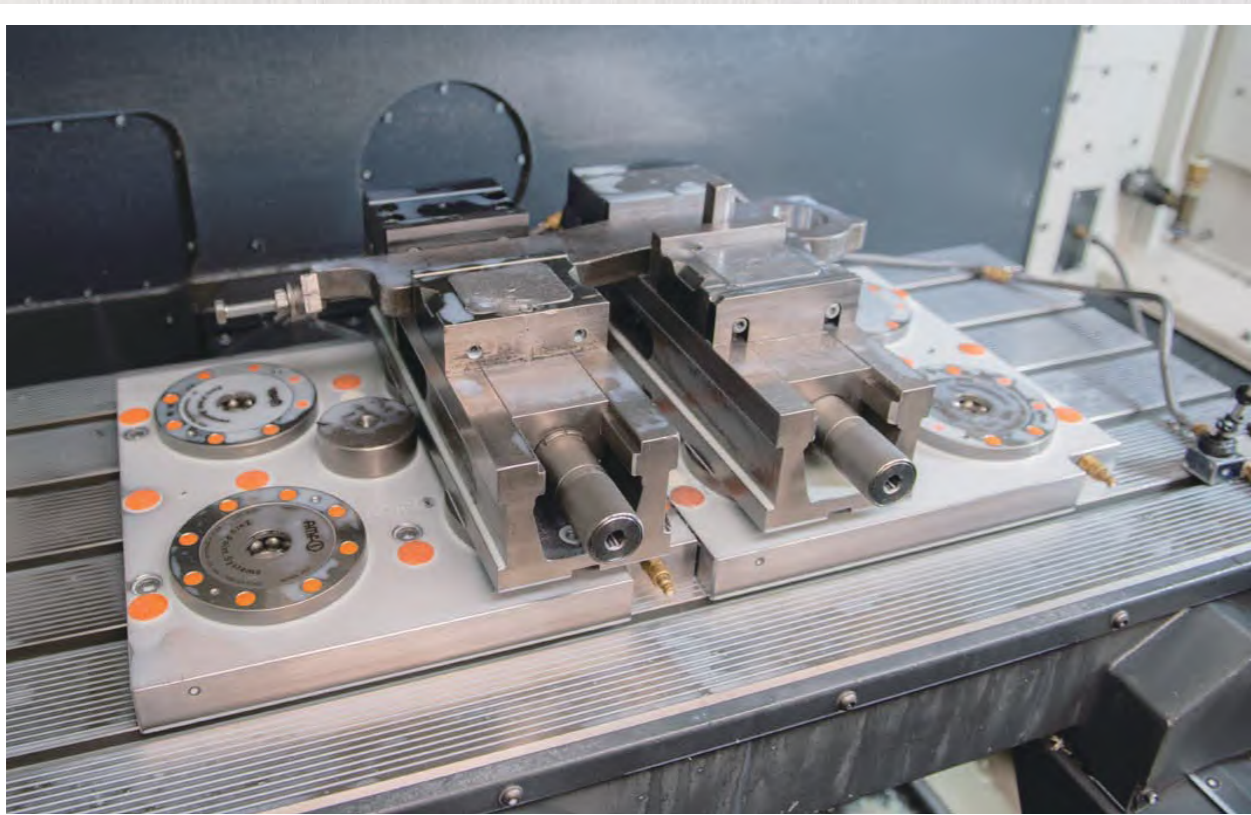
因技术变化可能改变



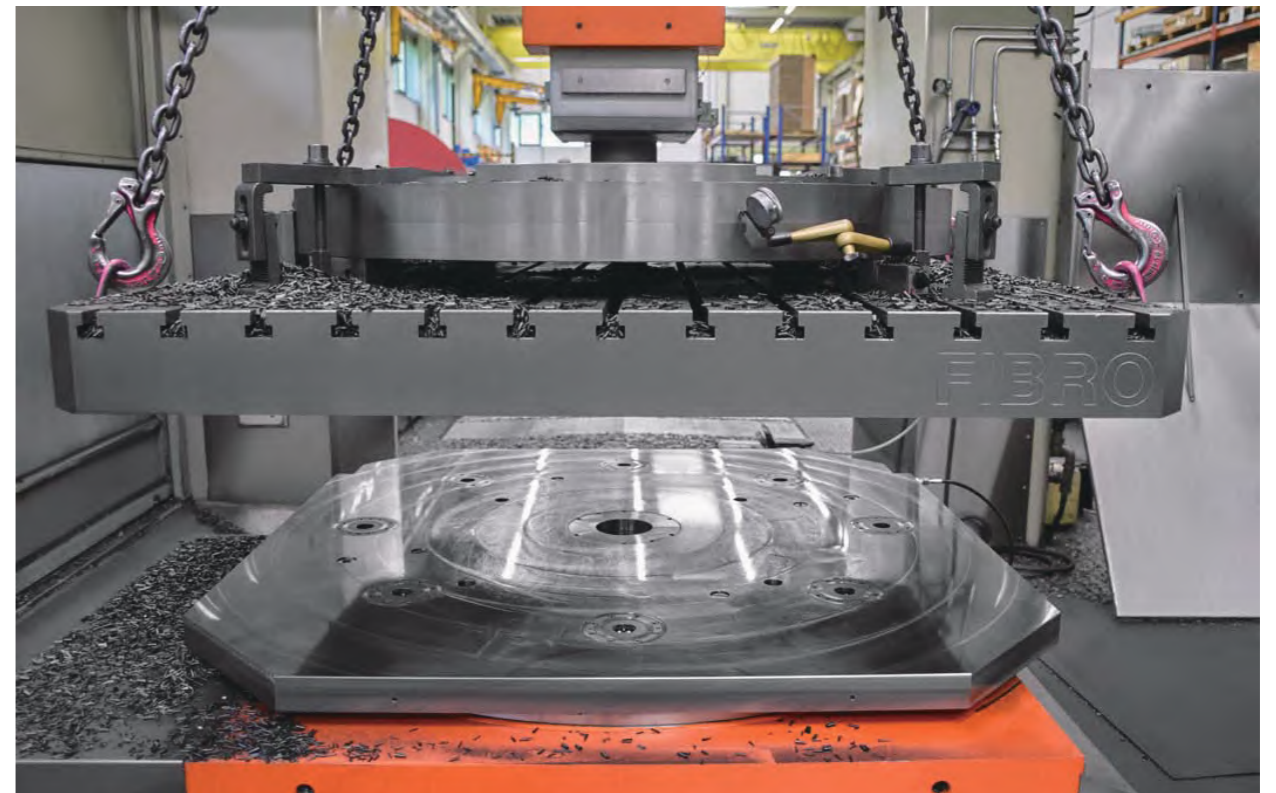
多种组合的传感器系统保证了机械手抓取的安全性



因技术变化可能改变



因技术变化可能改变

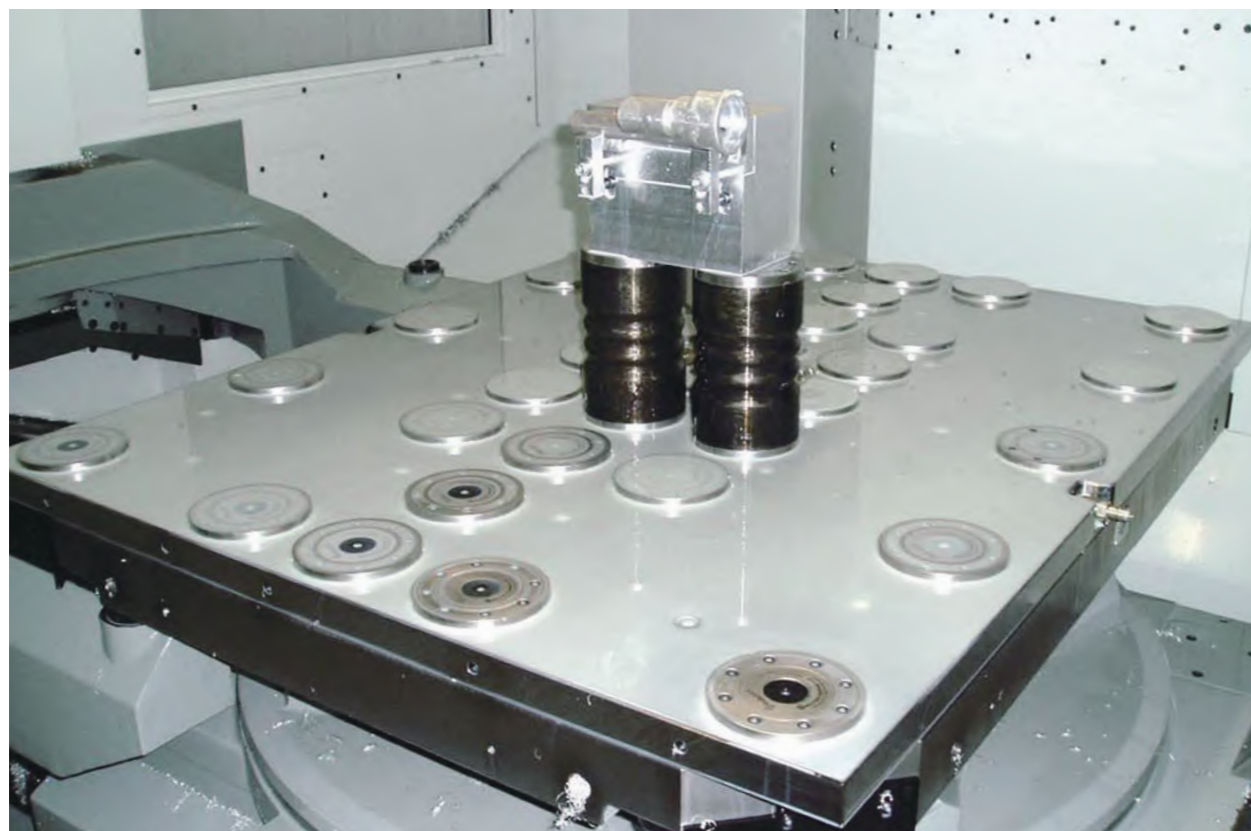


夹具的安装时间从几个小时缩短为几分钟，整个机床的的柔性化达到最高程度。

因技术变化可能改变



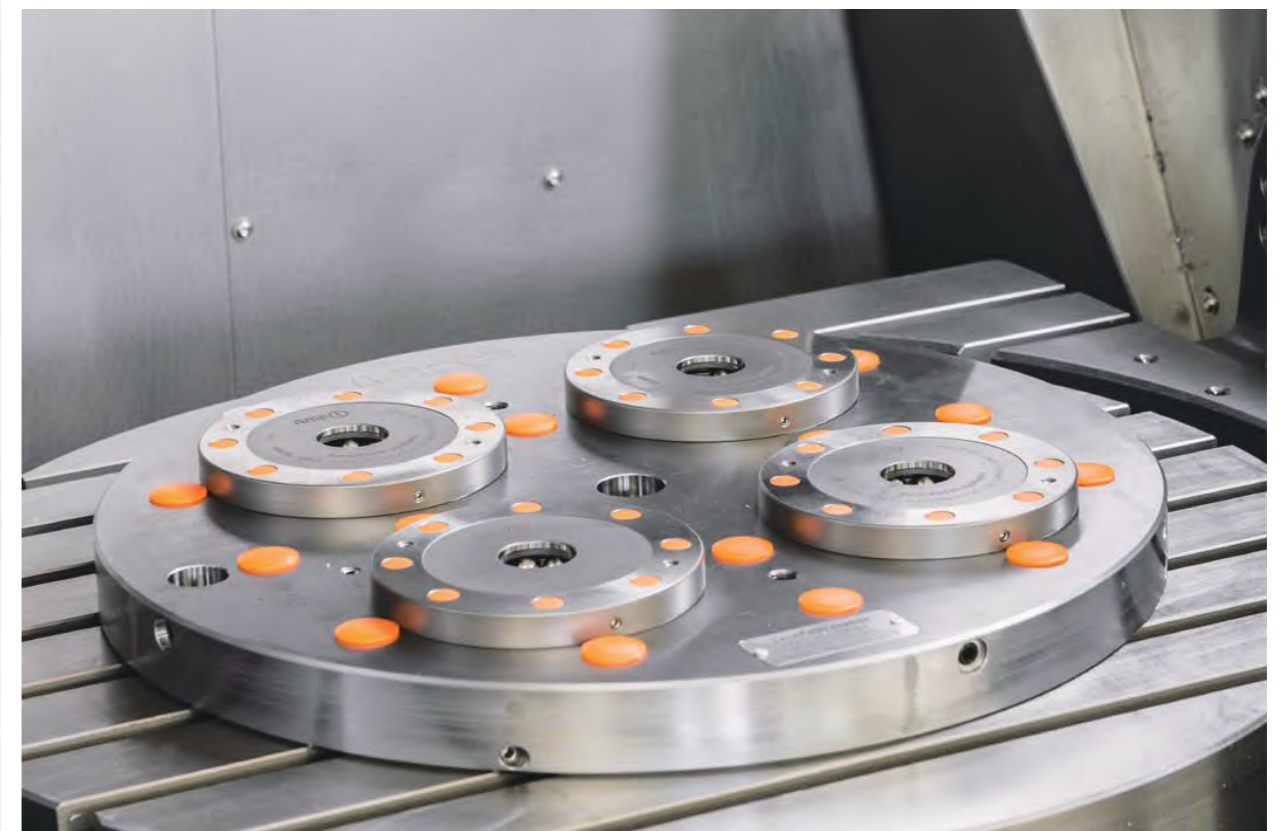
五面加工



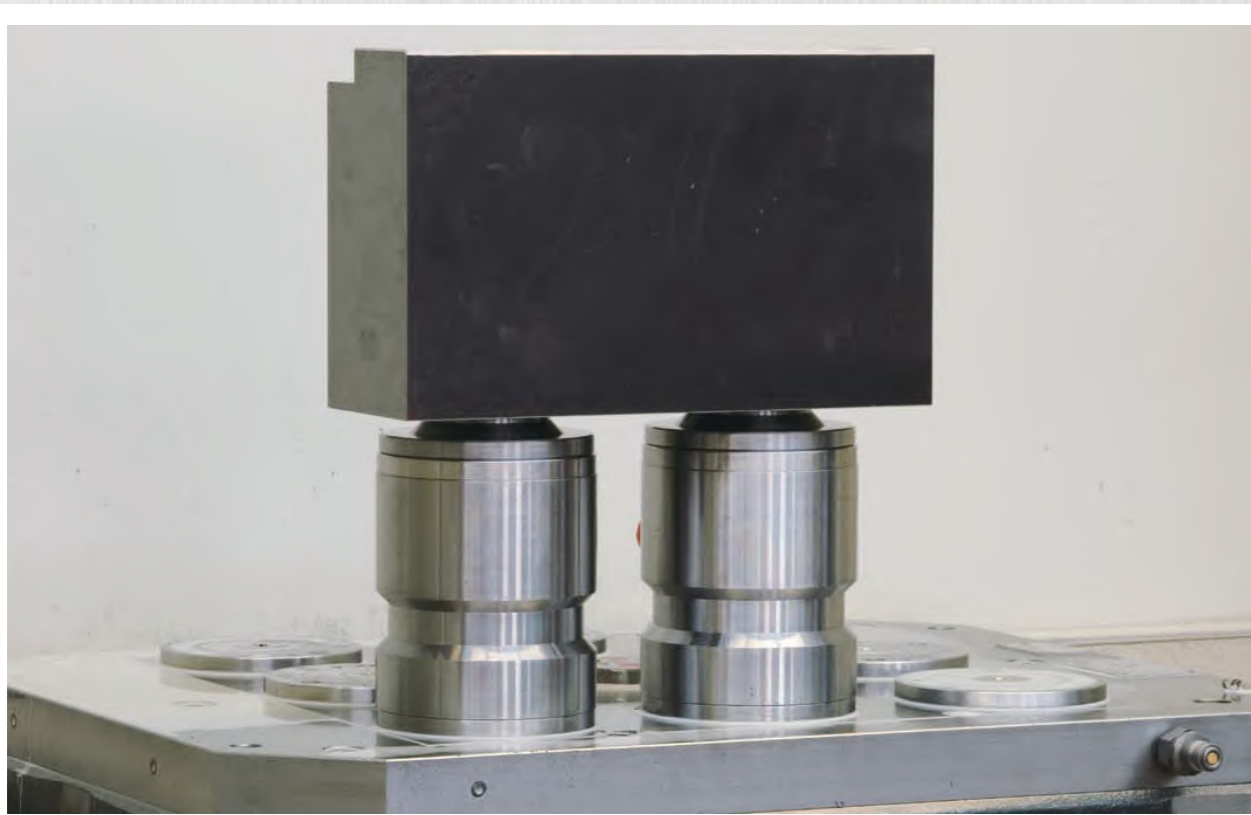
因技术变化可能改变



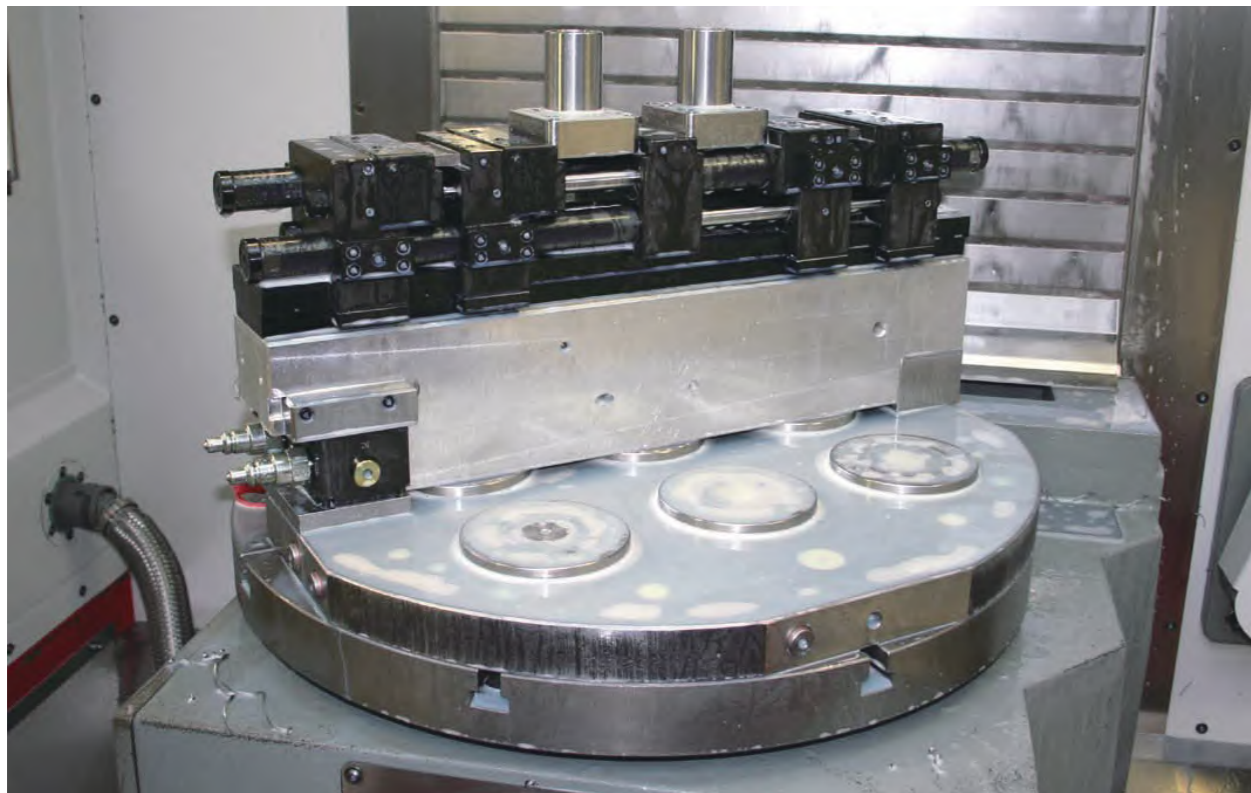
四单元零点定位系统用于五轴加工中心，最大转速可达2200rpm。



因技术变化可能改变



五面加工



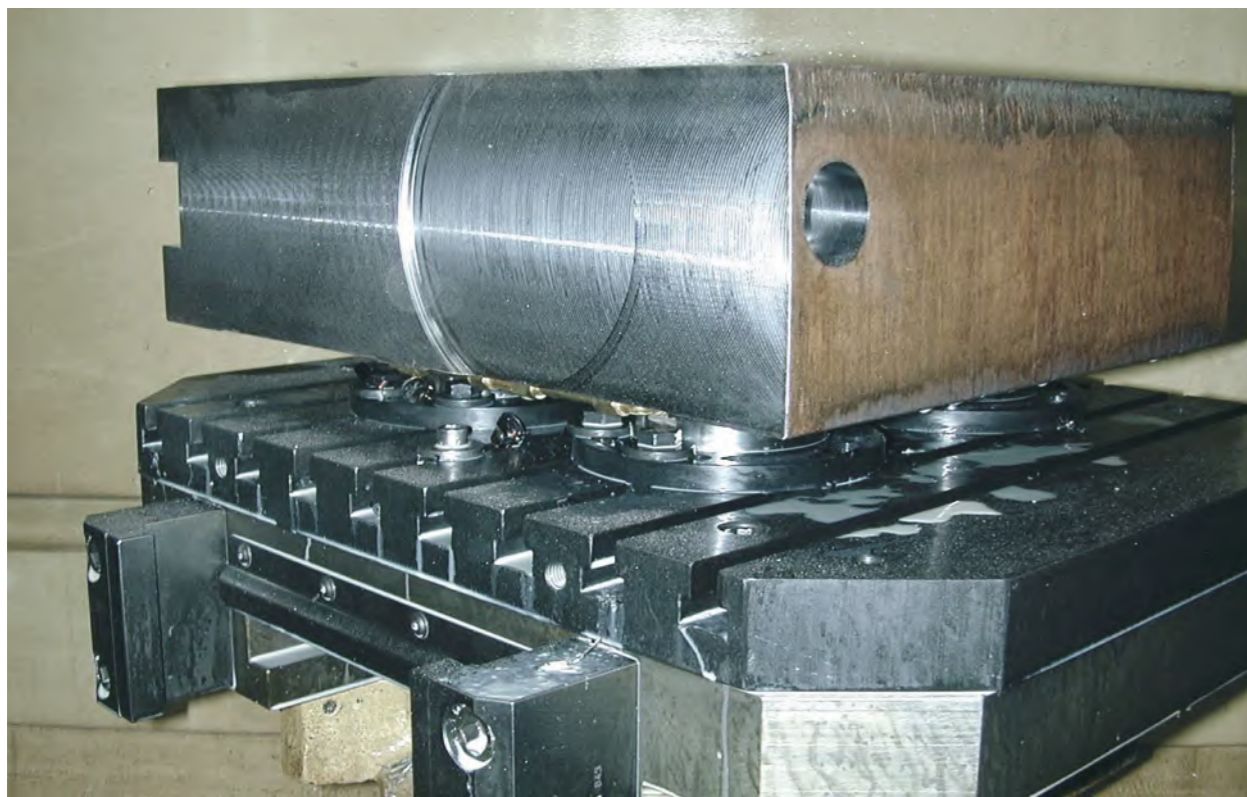
快速更换液压虎钳

因技术变化可能改变

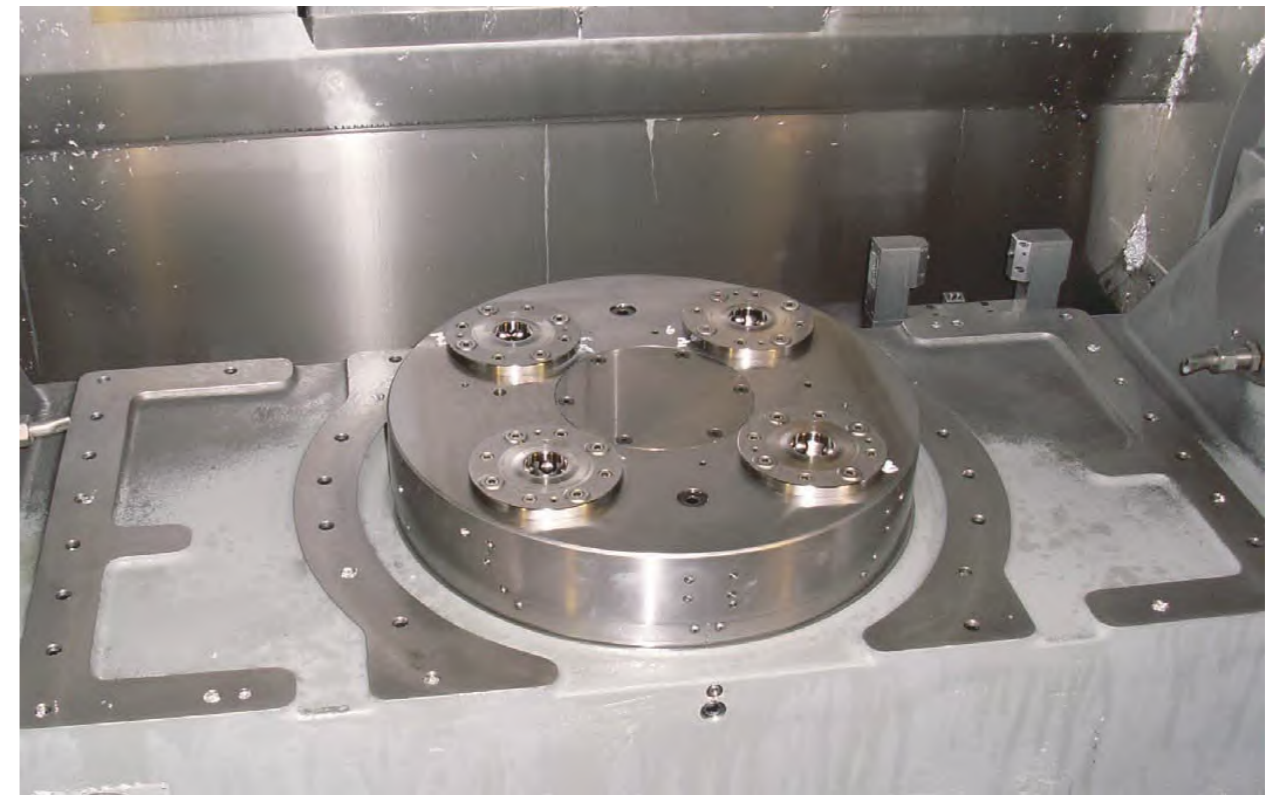
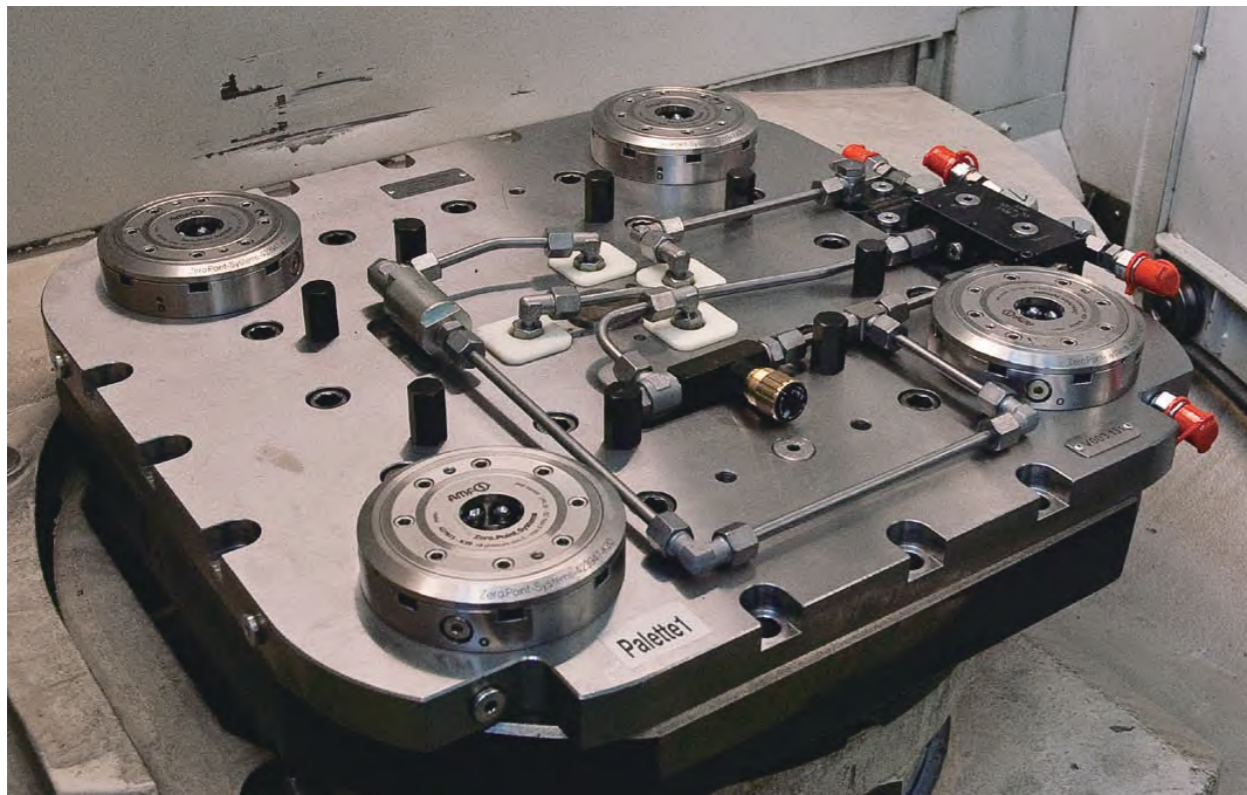
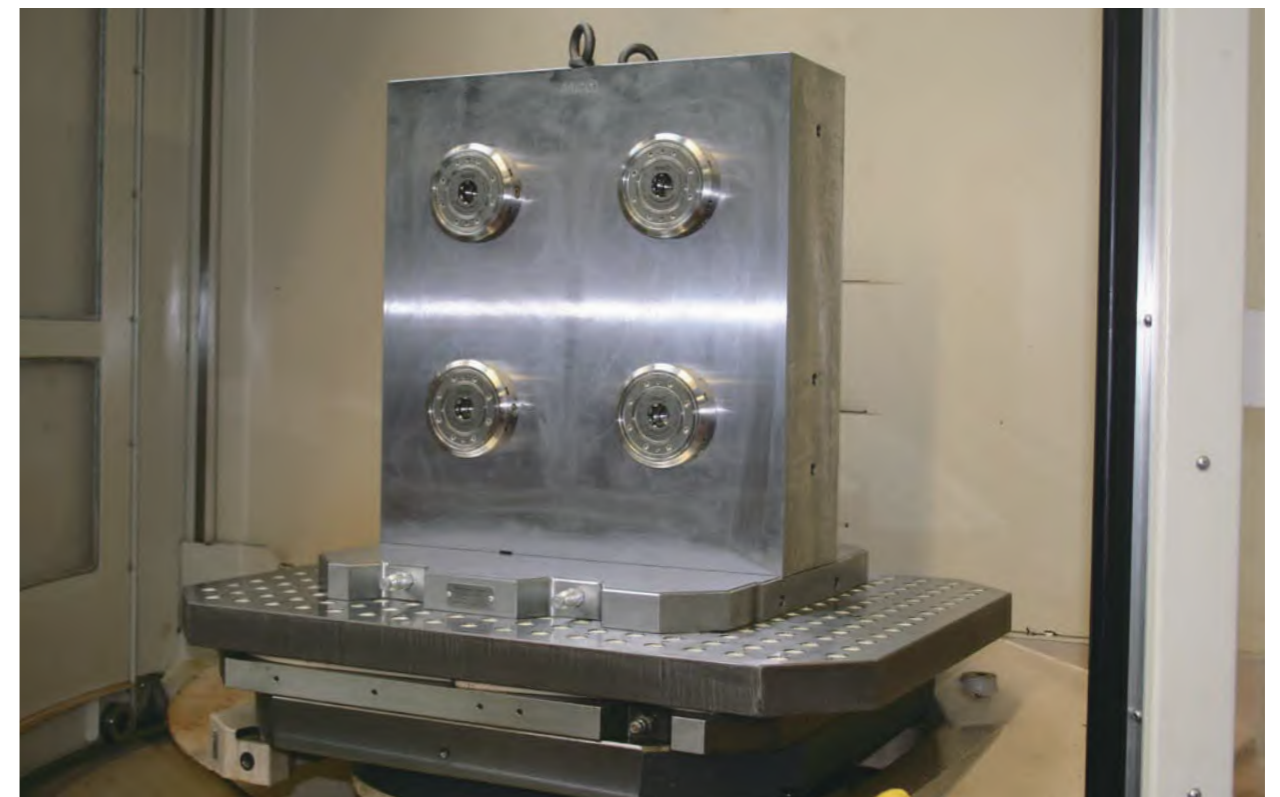


AMF零点定位系统用于重型零件加工

因技术变化可能改变

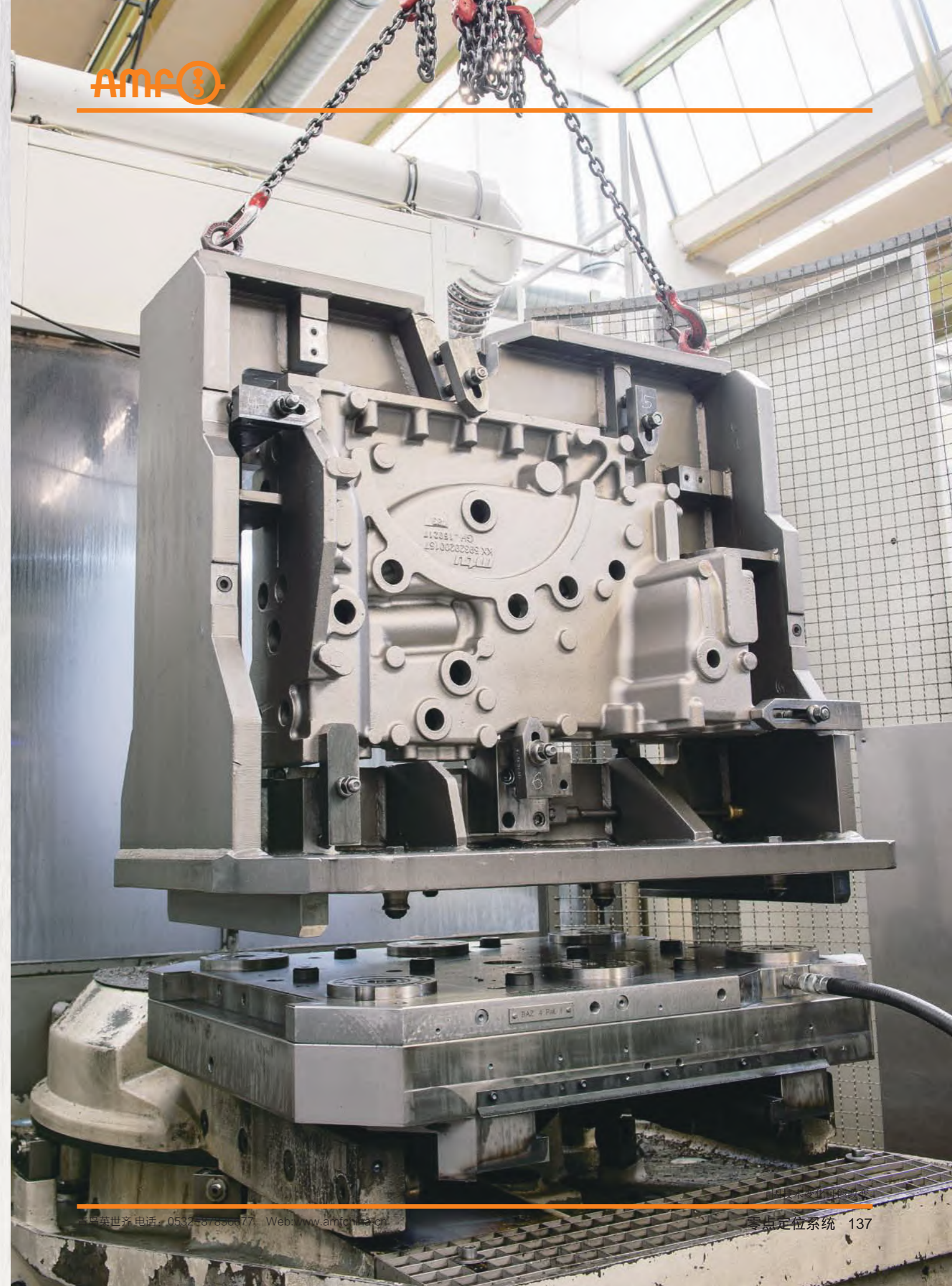
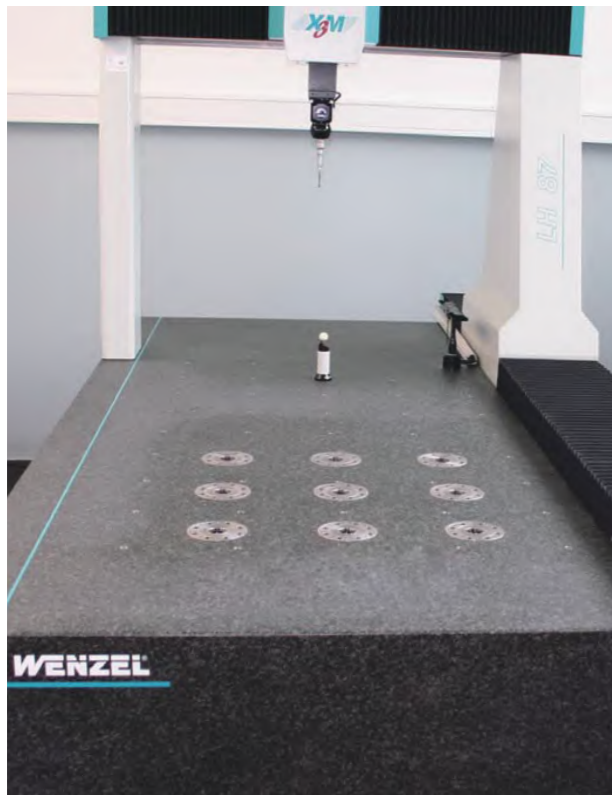


AMF零点定位系统在重型切削中的应用



因技术变化可能改变

因技术变化可能改变



因技术变化可能改变

# 具有兼容性的零点定位系统

通过我们的“Gonzales”和“Unitool”零点定位系统单元，我们可以对您现有的零点定位系统进行柔性化的改造和延伸。所以，完全不需要彻底更换您现有的零点定位系统。可以保证在尽可能低的投资下享受AMF零点定位系统给您带来的优势。



## “GONZALES” 零点定位单元（左图）

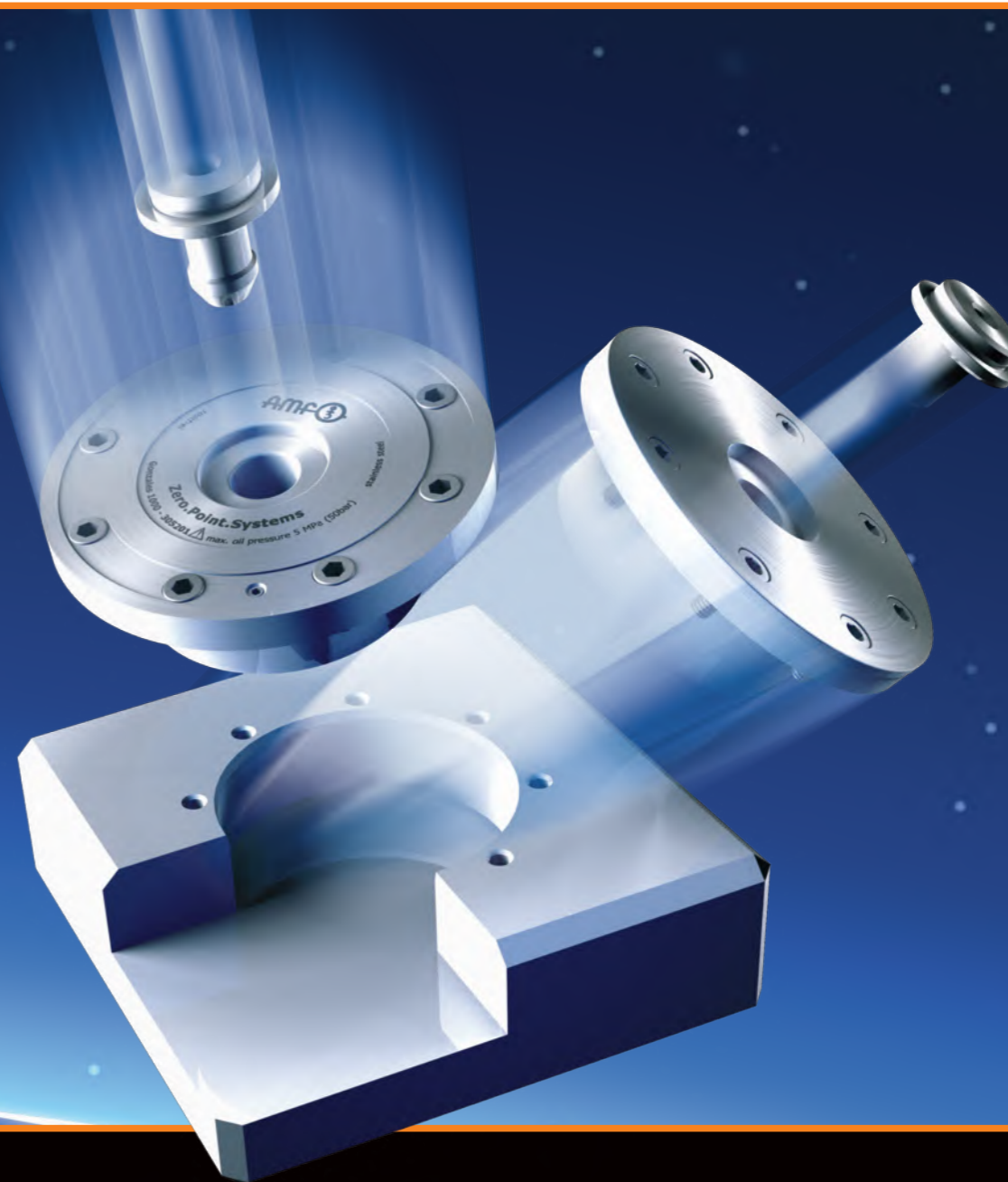
我们现有的“Gonzales”系列零点定位单元在对原有技术上进行了改进，既可拥有AMF最新零点定位技术的优点，又可以与老型零点定位单元兼容。

可替代的型号：  
Speedy 1000/2000  
DockLock 1000

通过“Gonzales”系列零点定位单元，原有的Speedy 1000/2000和DockLock 1000的定位接头仍然可以被定位和夹紧。同样，“Gonzales”的定位接头也可以被Speedy 1000/2000和DockLock 1000的零点定位单元定位和夹紧。

## “UNITOOL” 零点定位单元（右图）

我们的“Unitool”零点定位单元可与NSE-138通用。

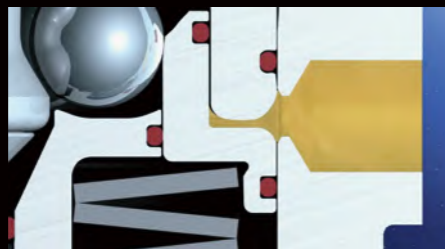


### 完全采用不锈钢，免维护



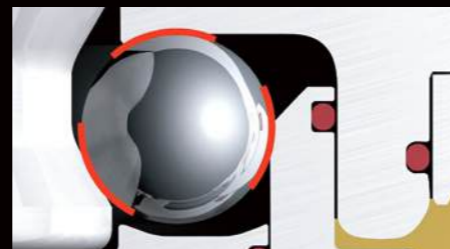
高强度合金，硬化处理的工具钢并且耐强腐蚀。

### 安全的系统



解锁过程靠零点定位系统始终处于可以打开的状态老型产品会存在这个问题。

### 滚珠三面贴合



滚珠从三个面被夹紧，所以定位销被稳定的锁紧在定位单元里面。

### 无滚珠保持器



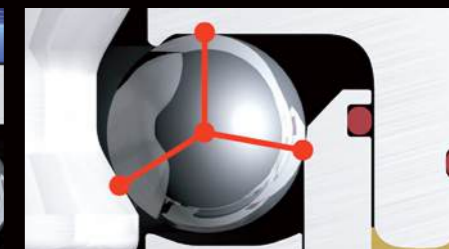
滚珠可以在滚道里面自由滚动可以进行自由的配置，延长使用寿命。

### 安全的系统



任意角度自由倾斜装卸通过对零点定位接头的优化设计实现接头的任意角度自由倾斜装卸。

### 三点受力



锁紧力通过三个点进行力的传递。这种结构有效的避免了滚珠的剪切载荷。

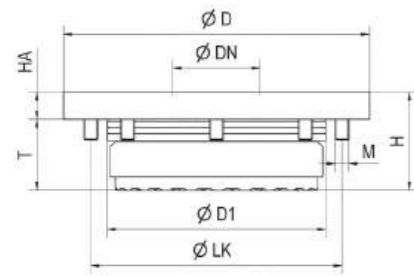
因技术变化可能改变

因技术变化可能改变

### No. 6370EGRH

内置安装型零点定位器“Gonzales”圆形

液压解锁  
解锁压力：最小50bar，最大60bar  
表面及活塞硬化处理  
重复定位精度<0.005mm。



| 订货号    | 尺寸   | 夹紧力可达 [kN] | 拉紧力 [kN] | Speedy | DockLock | 重量 [Kg] |
|--------|------|------------|----------|--------|----------|---------|
| 305201 | 1000 | 15         | 25       | •      | -        | 2,3     |
| 306043 | 1000 | 15         | 25       | -      | •        | 2,3     |
| 305219 | 2000 | 25         | 55       | •      | -        | 3,5     |

#### 应用领域：

零点定位系统在自动化解决方案中应用，可减少更换工装的时间，可以在金属切削和非切削等各领域中使用，也可用于食品工业，化工和制药工业中使用。

#### 说明：

“Gonzales”零点定位单元通过液压解锁（1），通过弹簧进行机械夹紧。锁紧状态下可切断液压源，因为正常夹紧时不需要通液压。

#### 需要请索取：

- 安装图纸
- 自动化方案

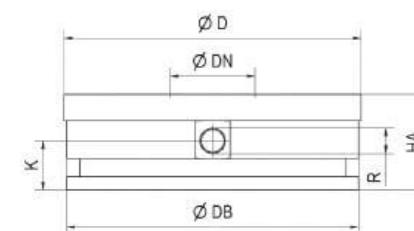
#### 尺寸表：

| 订货号    | 尺寸   | dia. D | dia. DN | dia. D1 | H  | HA | dia. LK | M       | T  |
|--------|------|--------|---------|---------|----|----|---------|---------|----|
| 305201 | 1000 | 112    | 32      | 80      | 36 | 10 | 92      | 8 x M5  | 26 |
| 306043 | 1000 | 112    | 32      | 80      | 36 | 10 | 91      | 10 x M5 | 26 |
| 305219 | 2000 | 140    | 47      | 110     | 36 | 10 | 122     | 8 x M5  | 26 |

### No. 6370AGRH

外置安装型零点定位器“Unitool”圆形

液压解锁  
解锁压力：最小50bar，最大60bar  
表面及活塞硬化处理  
重复定位精度<0.005mm。



| 订货号    | 尺寸   | 夹紧力可达 [kN] | 支撑力 [kN] | 重量 [Kg] |
|--------|------|------------|----------|---------|
| 303362 | 1000 | 15         | 25       | 2,3     |
| 303388 | 2000 | 25         | 55       | 3,5     |

#### 应用领域：

零点定位系统用于减少更换工装的时间，可以在金属切削和非切削等各领域使用，也可用于食品工业，化工和制药工业中。

#### 说明：

“Unitool”零点定位单元通过气压解锁（1），通过弹簧进行机械夹紧。锁紧状态下可切断液压源，因为正常夹紧时无需通液压。

#### 需要请索取：

- 安装图纸
- 自动化方案

#### 尺寸表：

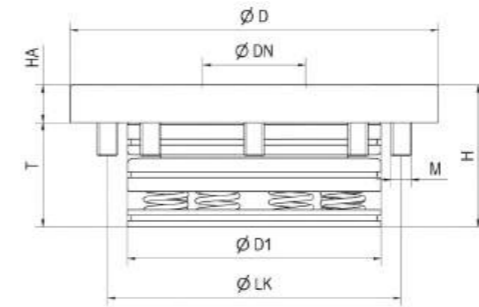
| 订货号    | 尺寸   | dia. D | dia. DB | dia. DN | HA | K    | R    |
|--------|------|--------|---------|---------|----|------|------|
| 303362 | 1000 | 112    | 110     | 32      | 40 | 18,5 | G1/8 |
| 303388 | 2000 | 140    | 139     | 47      | 40 | 18,5 | G1/8 |

因技术变化可能改变

### No. 6370EURL

内置安装型零点定位器“Unitool”圆形

气压解锁  
解锁压力：最小8bar，最大12bar  
增压压力：最小5bar，最大6bar  
表面及活塞硬化处理  
重复定位精度<0.005mm。



| 订货号    | 夹紧力可达 [kN] | 支撑力 [kN] | 重量 [Kg] |
|--------|------------|----------|---------|
| 303560 | 30         | 55       | 3,2     |

#### 应用领域：

零点定位系统用于减少更换工装的时间，可以在金属切削和非切削等各领域使用，也可用于食品工业，化工和制药工业中。

#### 说明：

“Unitool”零点定位单元通过气压解锁（1），通过弹簧进行机械夹紧。锁紧状态下可切断气压源，因为正常夹紧时无需气压。

#### 需要请索取：

- 安装图纸
- 自动化方案

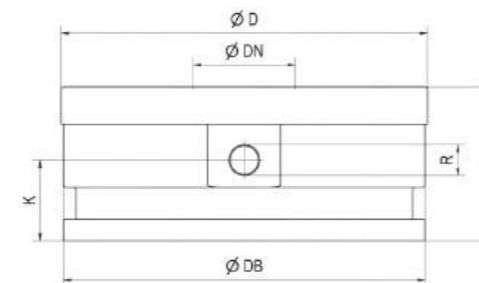
#### 尺寸表：

| 订货号    | dia. D | dia. DN | dia. D1 | H  | HA | dia. LK | M  | T  |
|--------|--------|---------|---------|----|----|---------|----|----|
| 303560 | 148    | 40      | 102     | 57 | 15 | 118     | M8 | 42 |

### No. 6370AURL

内置安装型零点定位器“Unitool”圆形

气压解锁  
解锁压力：最小8bar，最大12bar  
增压压力：最小5bar，最大6bar  
表面及活塞硬化处理  
重复定位精度<0.005mm。



| 订货号    | 夹紧力可达 [kN] | 支撑力 [kN] | 重量 [Kg] |
|--------|------------|----------|---------|
| 303586 | 30         | 55       | 6,5     |

#### 应用领域：

零点定位系统用于减少更换工装的时间，可以在金属切削和非切削等各领域使用，也可用于食品工业，化工和制药工业中。

#### 说明：

“Unitool”零点定位单元通过气压解锁（1），通过弹簧进行机械夹紧。锁紧状态下可切断气压源，因为正常夹紧时无需气压。为了达到最大的夹紧力和锁紧力，需要使用涡轮增压（2）。

#### 需要请索取：

- 安装图纸
- 自动化方案

#### 尺寸表：

| 订货号    | dia. D | dia. DB | dia. DN | HA | K    | R    |
|--------|--------|---------|---------|----|------|------|
| 303586 | 148    | 146     | 40      | 62 | 32,5 | G1/4 |

因技术变化可能改变

### No. 6370ZNG-10

零点定位接头, “ Gonzales ” 1000

硬化处理  
该接头也可以被用于Speed 1000和Docklock 1000。



| 订货号    | 型号   | dia. DN | dia. D1 | H    | M  | T    | 重量 [g] |
|--------|------|---------|---------|------|----|------|--------|
| 303404 | 1000 | 32      | 25      | 34,0 | M8 | 4,8  | 70     |
| 303420 | 1000 | 32      | 25      | 34,0 | M8 | 4,8  | 70     |
| 303446 | 1000 | 32      | 25      | 34,0 | M8 | 4,8  | 70     |
| 303461 | 1000 | 32      | -       | 29,2 | M8 | 12,0 | 55     |

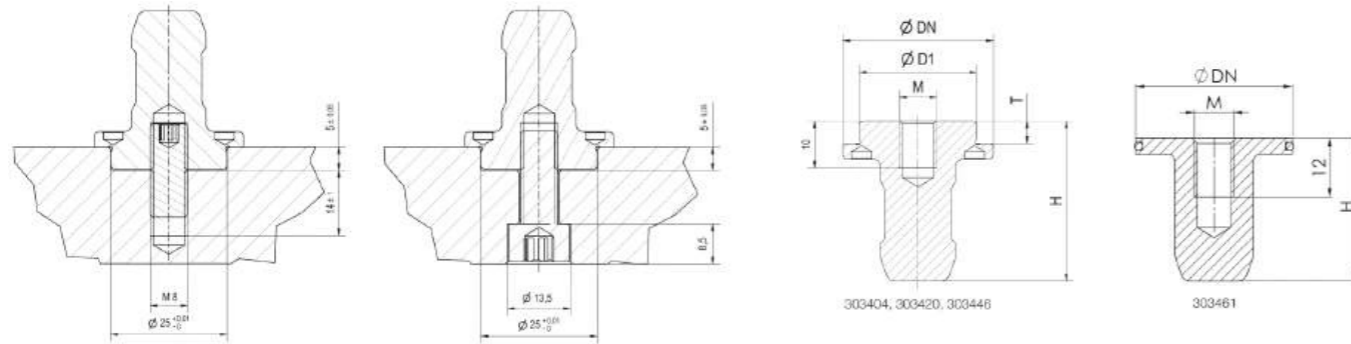
**设计:**

订单号 303404: 零点定位接头  
订单号 303420: 单向定位接头  
订单号 303446: 紧固接头  
订单号 303461: 保护接头

**注意:**

定位接头的紧固扭矩最大20Nm。最小螺栓等级8.8。

定位接头的安装尺寸:



### No. 6370ZNGH-10

零点定位接头 “ Gonzales ” 1000

带高台阶, 硬化处理  
该接头也可以被用于Speed 1000和Docklock 1000。



| 订货号    | 型号   | dia. DN | dia. D1 | H    | M  | T    | 重量 [g] |
|--------|------|---------|---------|------|----|------|--------|
| 305128 | 1000 | 32      | 25      | 49   | M8 | 19,8 | 125    |
| 305144 | 1000 | 32      | 25      | 49   | M8 | 19,8 | 125    |
| 305169 | 1000 | 32      | 25      | 49   | M8 | 19,8 | 125    |
| 303461 | 1000 | 32      | -       | 29,2 | M8 | 12,0 | 55     |

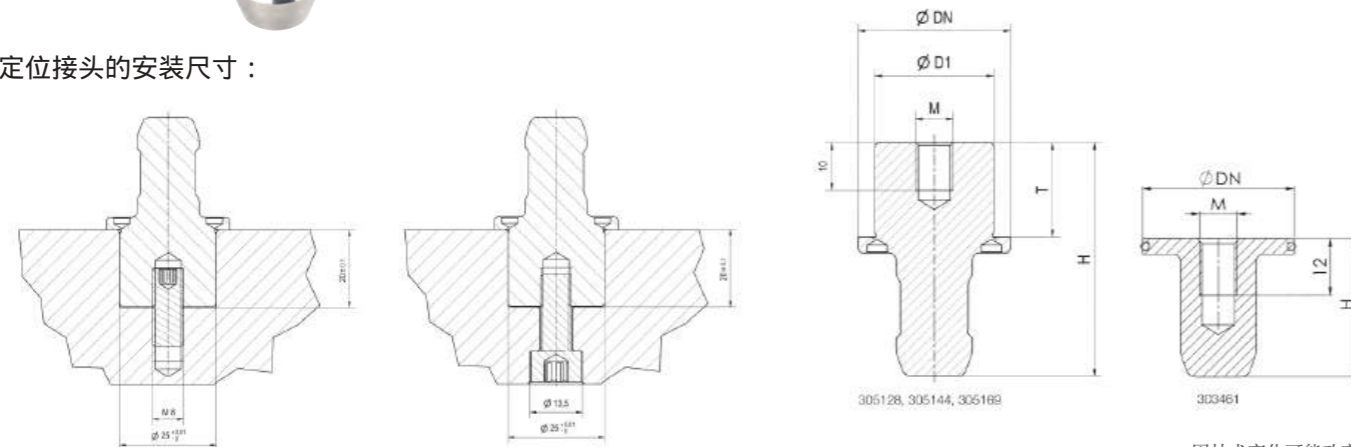
**设计:**

订单号 305128: 零点定位接头  
订单号 305144: 单向定位接头  
订单号 305169: 紧固接头  
订单号 303461: 保护接头

**注意:**

定位接头的紧固扭矩最大20Nm。最小螺栓等级8.8。

定位接头的安装尺寸:



因技术变化可能改变

### No. 6370ZNG-20

零点定位接头 “ Gonzales ” 2000

硬化处理  
该接头也可以被用于Speed 2000。



| 订货号    | 型号   | dia. DN | dia. D1 | dia. D2 | H    | M   | T    | 重量 [g] |
|--------|------|---------|---------|---------|------|-----|------|--------|
| 303412 | 2000 | 47      | 25      | 10,8    | 34,0 | M12 | 4,8  | 170    |
| 303438 | 2000 | 47      | 25      | 10,8    | 34,0 | M12 | 4,8  | 170    |
| 303453 | 2000 | 47      | 25      | 10,8    | 34,0 | M12 | 4,8  | 170    |
| 303479 | 2000 | 47      | -       | -       | 29,2 | M 8 | 12,0 | 180    |

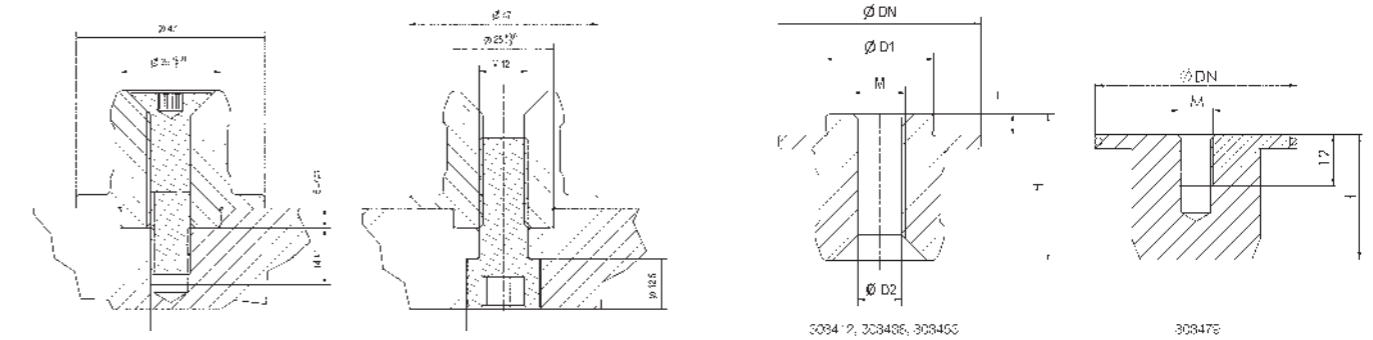
**设计:**

订单号 303412: 零点定位接头  
订单号 303438: 单向定位接头  
订单号 303453: 紧固接头  
订单号 303479: 保护接头

**注意:**

定位接头的紧固扭矩最大20Nm。最小螺栓等级8.8。

定位接头的安装尺寸:

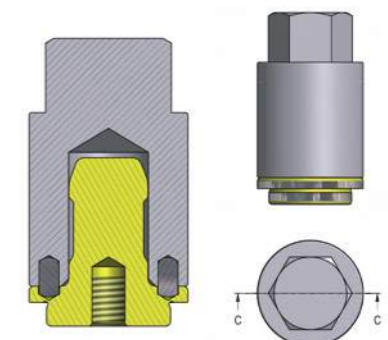


### No. 6370ZNSG

安装工具

用于Gonzales 1000接头的安装。

| 订货号    | SW [mm] | 重量 [g] |
|--------|---------|--------|
| 306001 | 22      | 80     |



因技术变化可能改变



## 零点定位接头“Unitool”

No. 6370ZNU

零点定位接头“Unitool”2000

硬化处理

零点定位接头可以被用于Unilock定位单元。

| 订货号    | dia. DN | dia. D1 | dia. D2 | H    | M   | T    | 重量 [g] |
|--------|---------|---------|---------|------|-----|------|--------|
| 304352 | 40      | 25      | 10      | 40,0 | M12 | 4,8  | 230    |
| 304592 | 40      | 25      | 10      | 40,0 | M12 | 4,8  | 230    |
| 304618 | 40      | 25      | 10      | 40,0 | M12 | 4,8  | 230    |
| 304634 | 40      | -       | -       | 34,7 | M 8 | 12,0 | 220    |

设计：

订单号 304352: 零点定位接头

订单号 304592: 单向定位接头

订单号 304618: 紧固接头

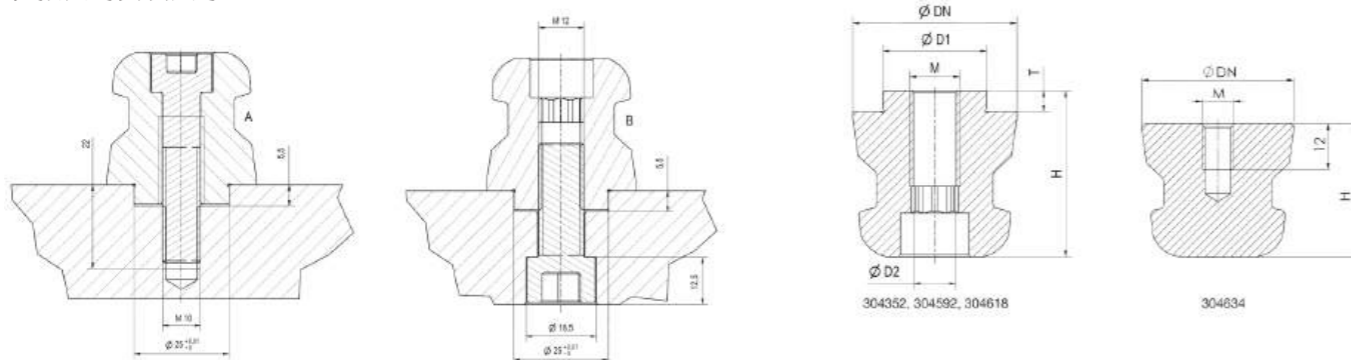
订单号 304634: 保护接头



STAINLESS STEEL  
不锈钢制造

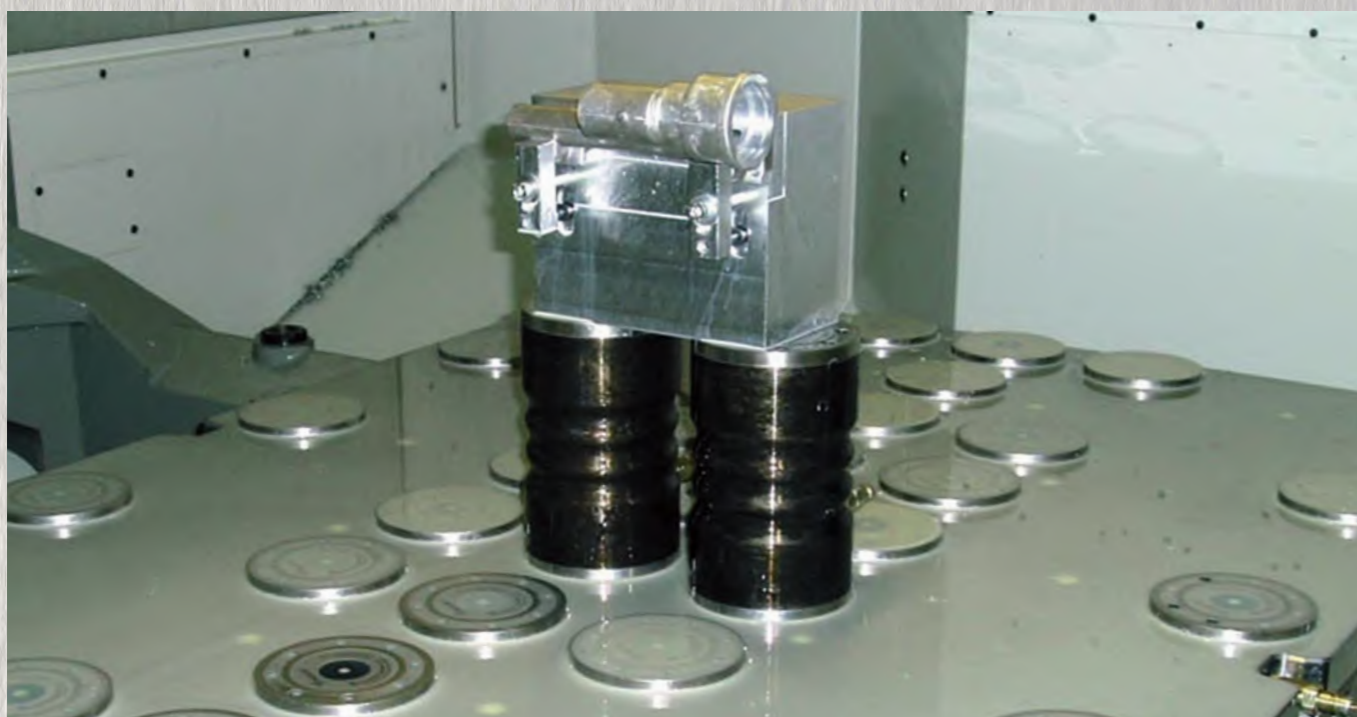


定位接头的安装尺寸：



## 我们为降低辅助时间开发合适的解决方案

作为“解决方案”提供商，我们可以利用多年在夹持领域的经验，为不同领域的客户提供合适的降低辅助时间的解决方案



因技术变化可能改变



我们很愿意为您的项目提供建议  
+86 0532-85932049

