



NC-Kompakt-Spanner RKE 125 LV

Kollisionsfreie 5-Seiten-Bearbeitung in einer Aufspannung

NC-compact vice

Collision free 5-side machining in one operation

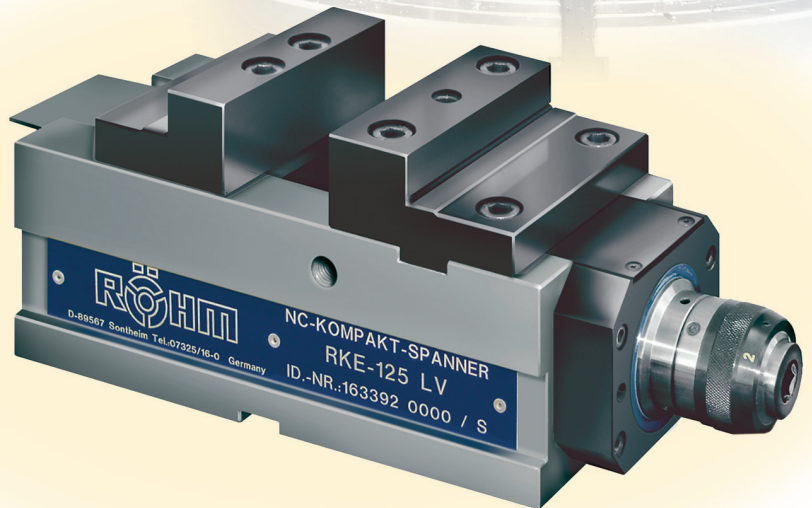
kurze, kompakte Bauform mit Stufenbacken, Backenbreite 125, Spannsystem mechanisch/mechanisch mit Kraftübersetzung und Spannkraft-Voreinstellung. Gesamtlänge 372 mm, Spannkraften bis max. 40 kN. Gewicht 29 kg

- Mit Zugspannung, 0-Punkt des Werkstückes auf Bedienerseite
- Großer Spannbereich
- kein Versetzen der beweglichen Aufsatzbacke.
- Stahl-Grundkörper und alle Führungen gehärtet und geschliffen.
- Stabiler Späneschutz

Short, compact design with stepped jaws, jaw width 125, clamping system mechanical/mechanical with power amplification and clamping force presetting.

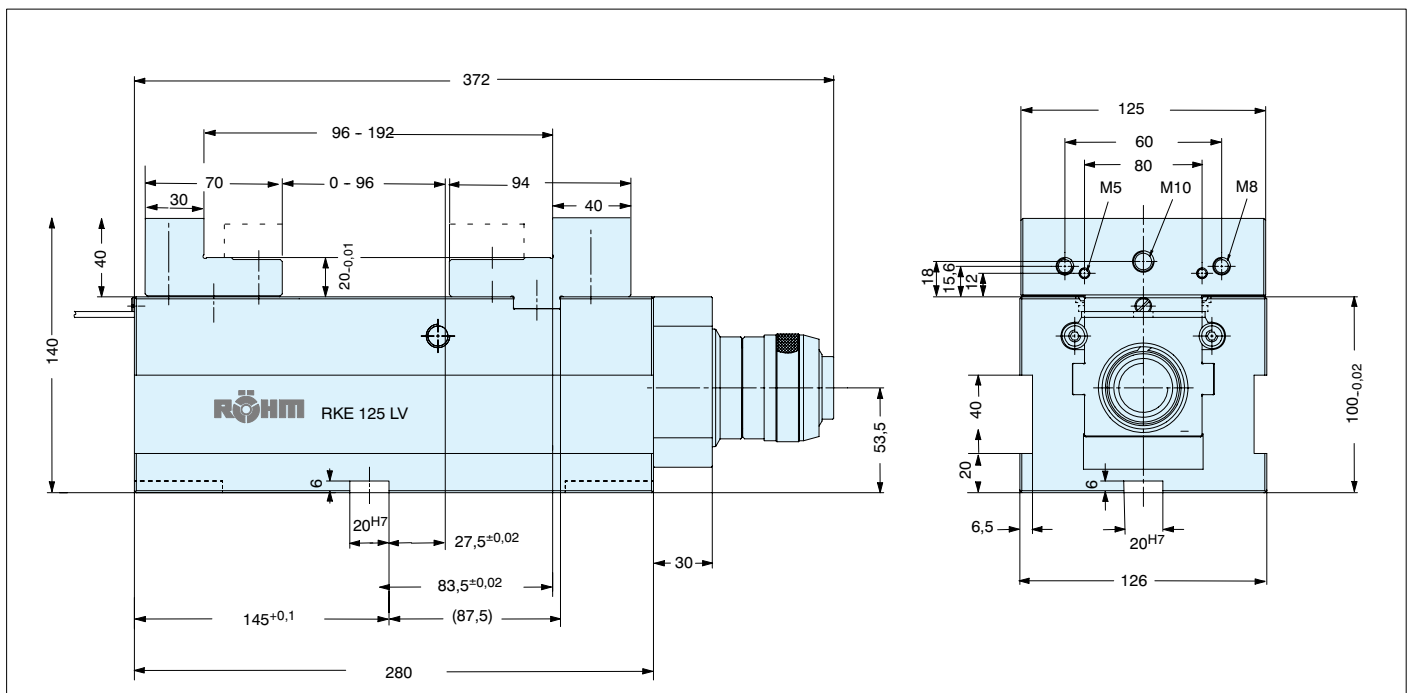
Total length 372 mm, clamping forces up to max. 40 kN. Weight 29 kg

- With tension clamping, 0-point of workpiece end on operators side
- Large clamping range
- No shifting of the movable top jaw
- Steel body and all guidings hardened and ground
- Massive chip protection



Id.-Nr. 163392

NC-Kompaktspanner RKE 125 LV
NC-compact vices



Minimale Bearbeitungszeiten - punktgenaue Positionierung - kompakte Bauweise

Minimal processing times - pinpoint positioning - compact design

- zusätzliche Variante:

RKE-LV mit Trägerbacken und schwenkbaren Kralleneinsätzen für runde und quadratische Werkstücke

Spannbereiche:

Rechteckige Werkstücke, 35 - 215 mm
Runde Werkstücke, Durchmesser 65 - 225

- Möglichkeit zur Montage einer zusätzlichen Grundplatte

Gesamthöhe inkl.

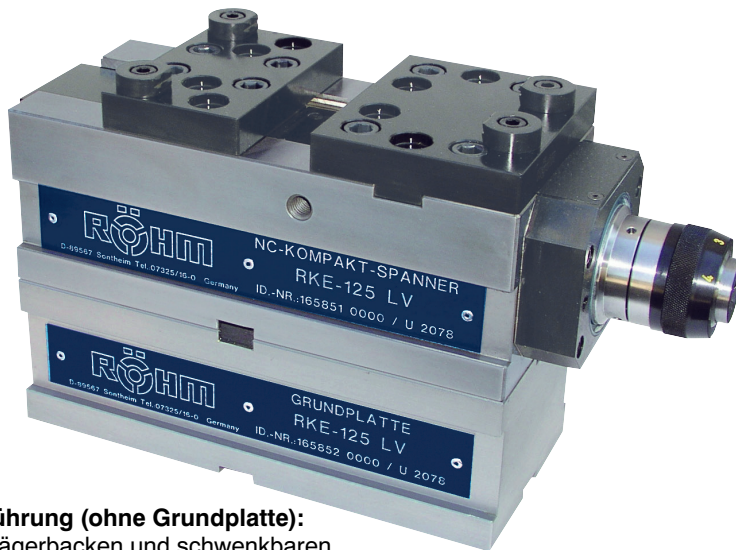
Kompaktspanner und Grundplatte 190 mm
Höhe NC-Kompaktspanner 100 mm
Höhe Grundplatte 90 mm

Now a further variation:
Carrier jaws with swivelling claw inserts for clamping of circular and rectangular workpieces

Clamping range:
Rightangular workpieces:
35 - 215 mm
Circular workpieces:
diameter 65 - 225 mm

Possibility to mount an additional base plate

Technical datas:
Total height incl.
Compact vice and
base plate 190 mm
Height of NC-Compact vice 100 mm
Height of base plate 90 mm
Jaw width 125 mm
Total length 372 mm
Clamping forces up to 40 kN



Ausführung (ohne Grundplatte):
mit Trägerbacken und schwenkbaren
Kralleneinsätzen

Design: (without basic plate)
with swivelling claw Euro and rectangular workpieces

Id.-Nr. 165851

Trägerbacken Satz/Carrier jaws Set
Id.-Nr. 165856

Kralleneinsatz Stück/Pronged insert Piece
Id.-Nr. 165854

Grundplatte passend nur für RKE-LV 125

Basic plate only for RKE-LV 125

Id.-Nr. 165852

